

PRAKTICKÁ ELEKTRONIKA

7

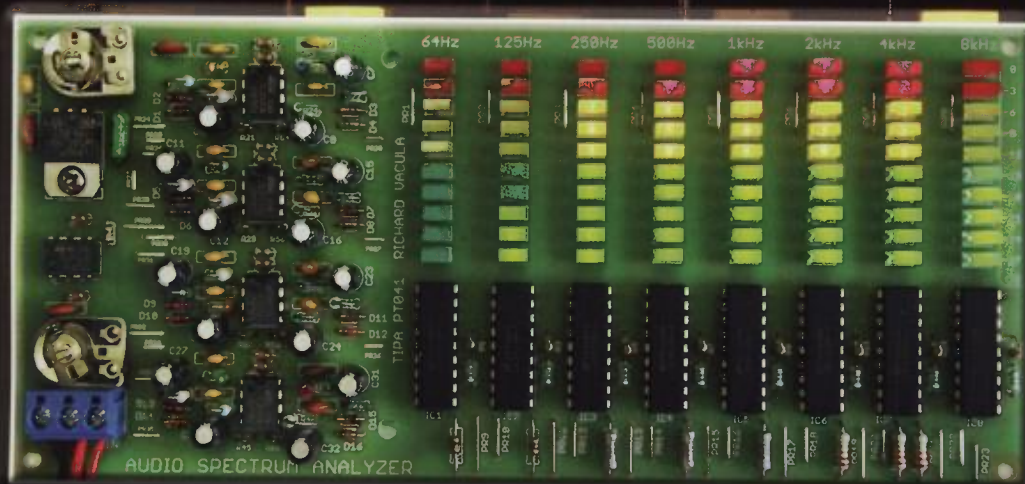
2011

Nezapomeňte přes léto
na Konkurs PE-AR 2011

Amatérské

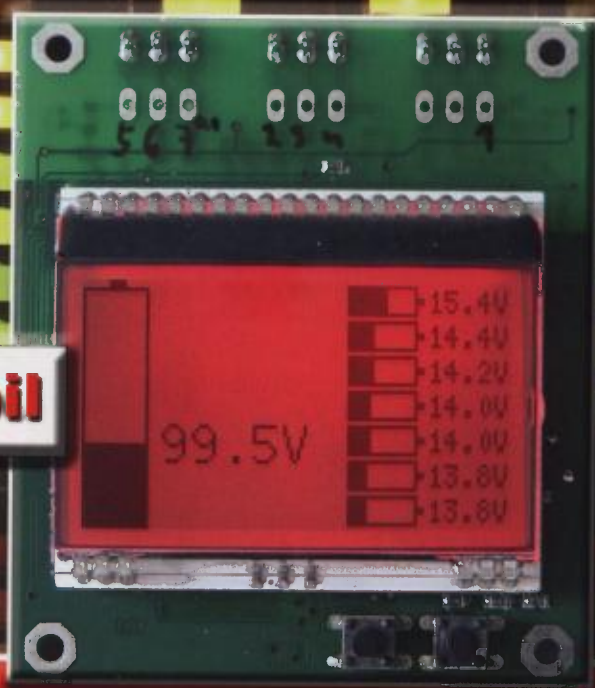
RADIO


Analogový spektrální analyzátor



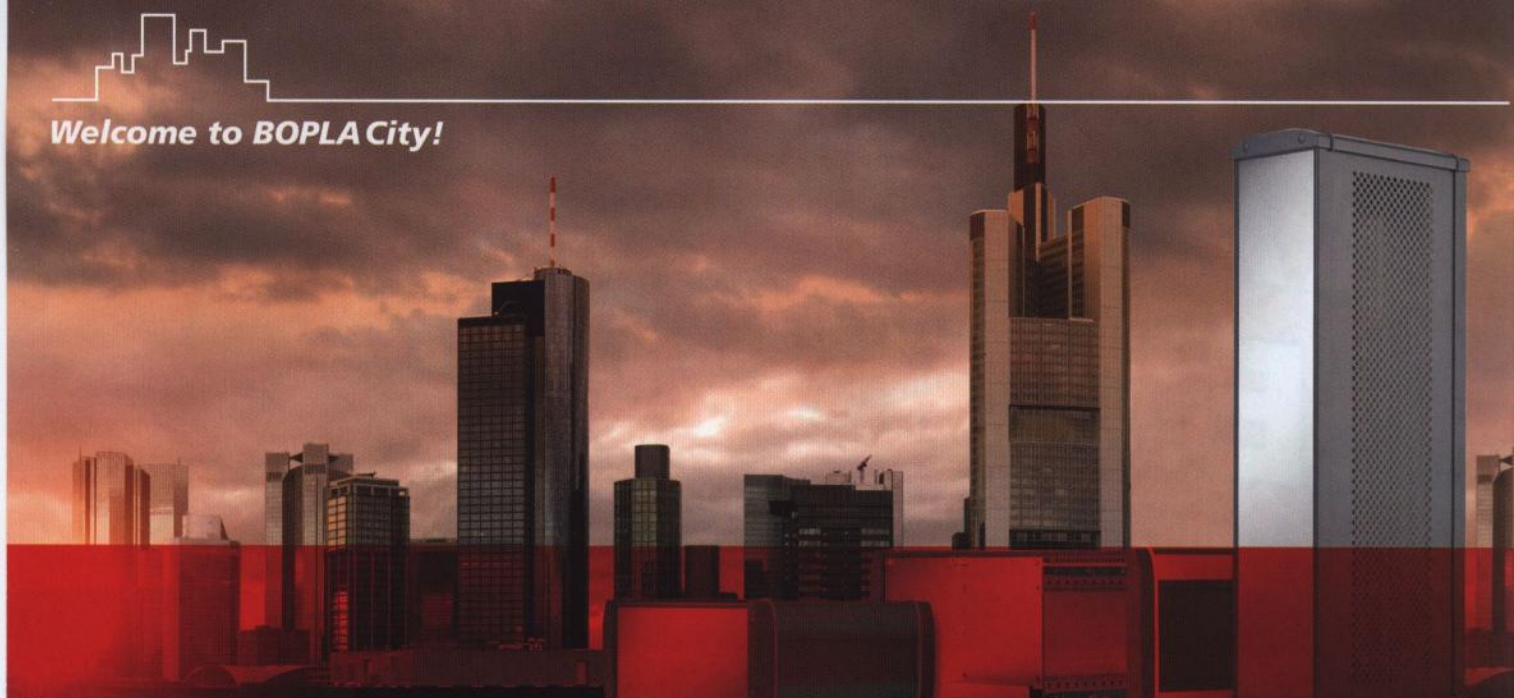
Třípásmová přeladitelná aktivní výhybka

Voltmetr pro elektromobil





Welcome to BOPLA City!



20th anniversary of cooperation



&



BOPLA

A Phoenix Mecano Company

www.bopla.de

www.eling.sk

www.eling.cz



V TOMTO SEŠITĚ

Náš rozhovor	1
Nové knihy	2
Světlozor	3
AR mládeži:	
Základy elektrotechniky	4
Jednoduchá zapojení pro volný čas	7
Voltmetr pro elektromobil	11
MKO na DIN lištu	13
Analogový spektrální analyzátor	16
Zesilovač s triodou 2A3	19
Univerzální měřič elektronek	20
Speciální redukce USB se zdrojem	23
MIDI pedál pro digitální varhany	25
Signální vf generátor 10HFG	
0,1 až 30 MHz (pokračování)	28
Antény	31
Inzerce	I-XVI, 64
Světlo a zvuk:	
Třípásmová	
přeladitelná aktivní výhybka	33
Obvody VCA	
od firmy THAT (dokončení)	41
PC hobby	43
Rádio „Historie“	51
Z radioamatérského světa	56

PRAKTICKÁ ELEKTRONIKA Amatérské RADIO

Redakce: Šéfredaktor: ing. Josef Kellner, redaktoři: ing. Jaroslav Belza, Petr Havlíš, OK1PFM, ing. Miloš Munzar, CSc.

Adresa redakce: Karlovo nám. 557/30, 120 00 Praha 2, tel.: 257 317 310, 222 968 376.

Ročně vychází 12 čísel. Cena výtisku 75 Kč.

Rozšiřuje První novinová společnost a. s., Mediaprint-Kapa a. s. a soukromí distributoři.

Předplatné v ČR zajišťuje Amaro spol. s r. o. Hana Merglová (Karlovo nám. 30, 120 00 Praha 2, tel.: 257 317 312; tel./fax: 257 317 313; odbyt@aradio.cz). Distribuci pro předplatitele také provádí v zastoupení vydavatele společnost Mediaservis s. r. o., Zákaznické Centrum, Vídeňská 995/63, 639 63 Brno; tel: 541 233 232; fax: 541 616 160; predplatne@mediaservis.cz; reklamace - tel.: 800 800 890. **Objednávky do zahraničí:** Mediaservis s. r. o., Zákaznické Centrum, Vídeňská 995/63, 639 63 Brno; export@mediaservis.cz; tel.: +420 532 165 165.

Předplatné v Slovenskej republike vybavuje Magnet-Press Slovakia s. r. o., Šustekova 10, 851 04 Bratislava - Petržalka; korešpondencia P. O. BOX 169, 830 00 Bratislava 3; tel./fax (02) 19 31-33 - predplatné; e-mail: predplatne@press.sk.

Podávání novinových zásilek povoleno Českou poštou - ředitelstvím OZ Praha (č.j. nov 6005/96 ze dne 9. 1. 1996).

Inzerce přijímá redakce - Michaela Hrdličková, Karlovo nám. 30, 120 00 Praha 2; tel./fax: 257 317 313; inzerce@aradio.cz.

Za původnost a správnost příspěvků odpovídá autor (platí i pro inzerce).

Vydavatel: AMARO spol. s r. o., IČO 63487233.

Vychází: 5. den v daném měsíci.

Internet: <http://www.aradio.cz>

E-mail: pe@aradio.cz

Nevyžádané rukopisy nevracíme.

ISSN 1804-7173, MKČR E 7409

© AMARO spol. s r. o.

NÁŠ ROZHOVOR



s panem Norbertem Tinzem, manažerem pro zahraniční obchod německé firmy BOPLA Gehäuse Systeme GmbH při příležitosti 20. výročí obchodní spolupráce firmy BOPLA s firmami ELING Bohemia s. r. o. a ELING s. r. o.

Slovo BOPLA sa stalo v našich zemích synonymem kvalitních přístrojových skříněk pro elektroniku. Jaký byl vývoj vaší společnosti?

BOPLA bola založená v roku 1970 a od roku 1977 patrí do švajčiarskeho koncernu Phoenix Mecano AG - v minulom roku sme oslávili 40-ročné jubileum firmy. V súčasnosti počítame viac ako 30 000 zákazníkov do nášho zákazníckeho kmeňa, ktorí si z našej výrobkovej palety (zahŕňajúcej viac ako 25 000 artiklov) vybrali vhodnú skrinku včítane príslušenstva pre svoje aplikácie. Aj v zahraničí sú naše výrobky čoraz viac žiadané. Snažíme sa samozrejme tieto kontakty dnes ešte viac rozširovať. Medzinárodný predaj rýchlo rastie v závislosti na hospodárskom raste. K našim veľkým úspechom patria prirodzene aj úspešné spolupráce, medzi ktoré počítame spoluprácu medzi BOPLOU a firmou ELING, bez ktorej by sme neboli tak ďaleko ako dnes stojíme. Je našou snahou rozširovať náš podiel na trhu, upevňovať ho, vytvárať a udržiavať hodnoty pre našich investorov. Funkcionalitu našich výrobkov sme vždy prispôbovali meniacim sa potrebám a rýchlemu technologickému vývoju. Chceme vždy racionálnejšie vyrábať, bez kompromisov na kvalitu našich výrobkov. Okrem toho je vždy našou snahou upevňovať vzťahy so zákazníkmi prostredníctvom širšej ponuky, čo sa týka komunikácie, servisu a služieb. Keď sa pozrieme na našu firemnú históriu, evidujeme veľké pokroky v technike, v ponuke a kvalite našich výrobkov. BOPLA je kontinuálne rastúci a úspešný podnik s veľkým potenciálom, ktorý si chce aj v budúcnosti zabezpečiť čoraz väčší podiel na trhu.

Pro které nejčastější oblasti elektroniky jsou určeny vaše skřínky?

Dodávame do rôznych odvetví a prakticky neexistuje žiadna oblasť, v ktorej by sa naše výrobky nepouží-



BOPLA

vali. Tak nájdete naše výrobky napríklad v medicínskej technike, v logistike, v mobilnej riadiacej technike, v meracej technike, v agrotechnike, v stavebníctve a inštaláčnej technike, apod. Podľa toho v akom prostredí a s akými vonkajšími vplyvmi bude tá ktorá skrinka použitá, môžeme našim zákazníkom poradiť vhodnú skrinku z našej ponuky.

Můžete popsat celý váš sortiment?

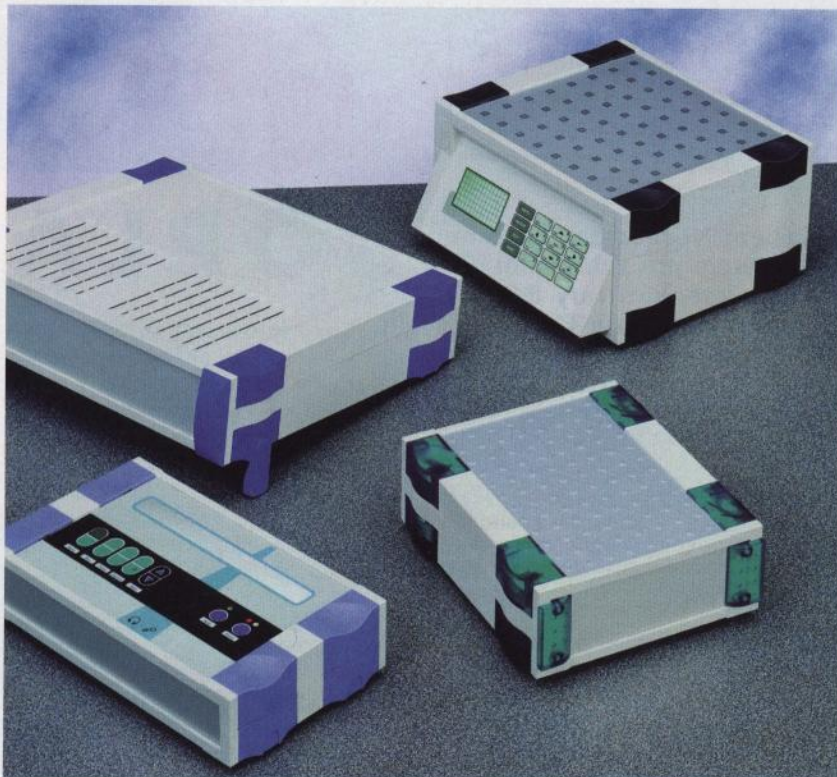
Najväčšiu časť našej výrobkovej palety zahŕňajú nespočetné skrinky v najrozličnejších rozmeroch, materiáloch, dizajne a spôsobe krytia. Je možné vyhotoviť aj skrinky podľa želania zákazníka. Zákazník si môže vybrať štandardnú skrinku z nášho katalógu alebo v individuálnom vyhotovení, prípadne s fóliovou klávesnicou.

Aby sme pre každé použitie mohli ponúknuť správne riešenie, zahŕňa naša ponuka najrôznejšie technológie. Tak možno napr. zvoliť presvetlenú klávesnicu do tmavého prostredia, antimikrobiálnu klávesnicu pre medicínsku techniku, kde panujú osobitné hygienické podmienky, možno použiť moderné riešenia s dotykovými obrazovkami (Touchscreen), apod.

Ďalej ponúkame našim zákazníkom široký servis: Ak pozostáva ich aplikácia z viacerých komponentov ako napríklad z elektronických prvkov a klávesnice, ktoré majú byť osadené, tak veľmi radi prevezmeme kompletizáciu. Toto zahŕňa okrem iného montáž všetkých komponentov a dodanie kompletne zmontovaného a nasadenia schopného prístroja. Takto si môže zákazník užívať veľmi pohodlný servis.

Vaše společnost je jedním z největších výrobců fóliových klávesnic. Kdo jsou vaši zákazníci?

Naši zákazníci pochádzajú z rôznych odvetví - ako je medicínska technika, meracia technika až po riadiacu techniku. Naším zákazníkom dodávame už od 1 kusu, ale takisto máme veľkých odberateľov, ktorí odoberajú vo veľkých množstvách. Týchto zásobujeme často pravidelne už po niekoľko rokov.



Obr. 1. Sada skříněk BOTEGO

Ve vaší nabídce máte také i systémová řešení. Co tedy nabízíte svým zákazníkům?

Našu systémovou techniku charakterizuje heslo „Všetko z jedné ruky“. Kombinujeme těžiskové body koncernu od skříněk po elektroniku prostřednictvím výroby, osazení a „zadrťování“.

Prostřednictvím moderních výrobních metod, vypracování prototypů a stálého manažmentu kvality sa dosahuje vysoký štandard, samozrejme užitý na mieru podľa každého jedného prípadu aplikácie. Už 40 rokov je BOPLA najkompetentnejším partnerom pre náročné riešenia. Kvalifikovaní a vysoko motivovaní spolupracovníci sú pripravení, aby vyvíjali a vyrábali špeciálne podľa potrieb zákazníkov systémové riešenia.

Jak dlouho pôsobíte na českém a slovenském trhu?

Už približne 30 rokov. A presne 20 rokov spolupracujeme na oboch trhoch s ELING - teamom. Spája nás partnerská a veľmi úspešná spolupráca.

Jste výrobcem plastových produktů, které jsou pod drobnohledem ekologů. Jak vaše společnost plní své závazky v této oblasti?

Naším najväčším snažením je vysoko kvalitná výroba za maximálne ekologických podmienok. V dnešnej dobe sa stalo výslovne dôležitým myslieť nielen v rámci svojho vlast-

ného podnikania vyrábať tak, aby sme neohrozovali životné prostredie.

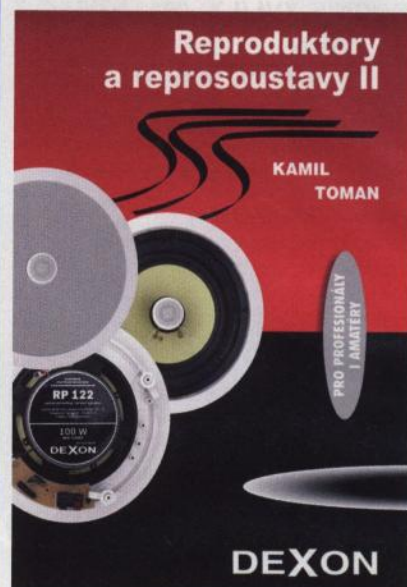
Samozrejme, ako jeden z vedúcich výrobcov v oblasti prístrojovej techniky, sme k tomu aj zviazaní podľa ekologických predpisov. Stále kontakty, rozsiahle certifikovanie a optimálne riadené procesy, garantujú ekologicky nezávadnú produkciu.

Kde v blízkej budúcnosti uvidíme vaše výrobky?

BOPLA stále vyvíja a vyrába nové výrobky, ktoré sa orientujú podľa najnovšieho stavu techniky a aktuálnych potrieb trhu. Naše výrobky sú nasaďované do čoraz väčšieho počtu oblastí a stále viac zákazníkov oceňuje vysokú kvalitu našich výrobkov. Na základe tohto zrejmejšieho rastu vidíme našu spoločnosť najmä v budúcnosti ako výrobcu pevne integrovaného na trhu, ktorého výrobky získavajú stále väčší význam. Najmä oblasť zákaznícky špecifických skříněk ponúka vysoký potenciál a je stále žiadanejšia. Naši zákazníci vsádzajú stále viac na individualitu a dizajn. Preto sú naše „na mieru užitú“ riešenia pre zákazníkov obzvlášť atraktívne a zaujímavé. Tento servis by sme chceli v budúcnosti ďalej dobudovávať, aby sme mohli našim zákazníkom poskytnúť ešte viac komfortu a individuality. V oblasti štandardných skříněk leží ťažisko na dizajnovo orientovaných skříněk pre elektroniku, ako aj skříněk pre dotykové panely.

Děkuji vám za rozhovor.

Připravil Ing. Josef Kellner.



Toman, K.: Reproduktory a reprosoustavy II. Vydal DEXON, 328 stran, vázané, obj. č. 121314.

Loni na podzim vyšlo zcela přepracované vydání knihy Reproduktory a reprosoustavy.

Knihka opäť pojednáva o stavbe a technológii reproduktorů, jejich parametrech, měření a jejich užití v praxi. Důraz je kladen na vysvětlení základních souvislostí mezi parametry reproduktoru, měřicími metodami, ale také praktickým využitím reproduktorů ke konstrukci reproduktorových soustav. Tyto kapitoly jsou doplněny objasněním principů ozvučnic a funkce výhybek, konstrukcemi skříněk a užitečnými poznatkami, včetně mnoha konstrukčních návodů ke stavbě (i s výkresy). Publikace je doplněna tématy ozvučování automobilů a především plošného ozvučení, kde je rozebrána jak teorie, tak i 30 praktických případů instalačního ozvučení.

Knihka myslí nejenom na konstruktéry, ale i na běžné uživatele, jimž se snaží poradit při výběru nového ozvučení. Text doprovází mnoho ilustrativních obrázků, grafů a tabulek.

Z obsahu:

1. Předmluva
2. Zvuk a akustika
3. Reproduktor
4. Ozvučnice
5. Výhybky
6. Konstrukce reproduktorových skříněk
7. Reprosoustava
8. Konstrukční návody hifi reprosoustav
9. Konstrukční návody prof. reprosoustav
10. Ozvučení automobilu
11. Plošné ozvučení
12. Návrhy ozvučení
13. Literatura
14. Internetové odkazy

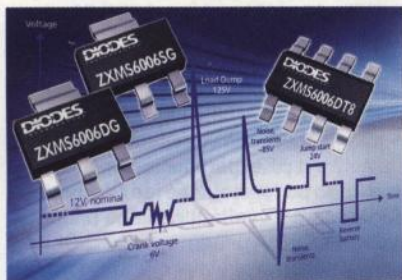
Knihku si můžete zakoupit nebo objednat na dobřru v prodejné technické literatúry BEN, Věšínova 5, 100 00 Praha 10, tel. 274 820 211, 274 818 412, fax 274 822 775. Další prodejny: sady Pětatřicetníků 33, Plzeň; Veverř 13, Brno; Českobratřská 17, Ostrava; e-mail: knihy@ben.cz, adresa na Internetu: www.ben.cz. Zásielková služba na Slovensku: Anima, anima@anima.sk, www.anima.sk, Slovenskej jednoty 10 (za Národnou bankou SR), 040 01 Košice, tel./fax (055) 6011262.

SVĚTOZOR



Tranzistory MOSFET s řadou ochran

Ochrannými prvky proti poškození při spínání induční zátěže, zkratem, nadměrnou teplotou, přepětím, proudovým přetížením a proti poškození elektrostatickým nábojem jsou vybaveny MOSFET řady IntellifET od firmy **Diodes Inc.** (www.diodes.com). K dispozici jsou ZXMS6006DG/SG (samostatné) a ZXMS6006DT8 (dvojitě) s kanálem N pro jmenovité napětí 60 V, proud 2,8 A a odporem v sepnutém stavu 60 mΩ s ovládacím napětím 3,3 až 5 V, např. z výstupů mikrokontrolérů. Takto vybavené spínače umožní výrazně zvýšit spolehlivost elektronických systémů v automobilech a průmyslu, v nichž je třeba ovládat motory, relé, elektromagnety a žárovky. Jednoduché MOSFET jsou vyráběny v pouzdře SOT-223, dvojitě v pouzdře SM8 s dokonalejším odvodem tepla.



Nejcitlivější a účinný průmyslový detektor přiblížení

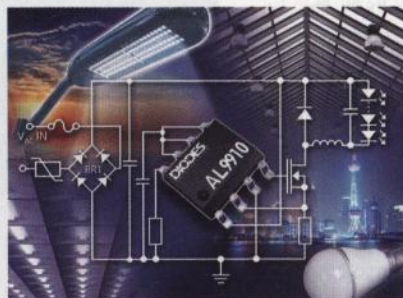
Firma **Silicon Labs** (www.silabs.com) oznámila uvedení nové generace svých odrazných infračervených detektorů přiblížení a senzorů okolního osvětlení Si114x, která se vyznačuje velkou citlivostí i při přímém slunečním svitu, velkým rozsahem detekce a úsporným provozem. Rozhodujícím kritériem pro rozsah detektoru a snímače je vedle citlivosti poměr signál/šum, který je určen účinností kompenzace vlivu okolního osvětlení, citlivostí fotodiody, filtrací a architekturou použitého A/D převodníku. Si114x obsahuje rovněž tři impulsní budiče infračervených LED a umožňuje vedle rozsahu detekce v jednom rozměru přes 50 cm realizovat bezkontaktní detekci pohybu ve více osách do 15 cm. Snímač osvětlení pracuje až do 123 klx s rozlišením 10 mlx. Si114x lze napájet napětím 1,8 až 3,6 V, střední odebraný proud je 9 μA. Detektor, který pracuje v teplotním rozsahu od -40 do +85 °C, je umístěn do čírého pouzdra QFN s 10

vývody s půdorysem pouze 2 × 2 mm. Je určen pro realizaci sofistikovaných rozhraní mezi člověkem a zařízeními (HI – Human Interface), jako jsou např. netbooky, tablety, čtečky e-knih, mediální přehrávače, hračky, bezpečnostní systémy, automatizovaná kancelářská a výrobní zařízení.



Univerzální ovladač svítivých diod napájený až 265 V

Integrovaný obvod AL9910/A od firmy **Diodes Incorporated** (www.diodes.com) je určen pro účinné ovládání LED s velkou svítivostí při napájení ze zdroje střídavého napětí 85 až 265 V. Na výstup obvodu je připojeno hradlo externího spínacího MOSFET, spínaného kmitočtem nastavitelným jedním externím rezistorem až na 300 kHz. Verze AL9910 je pro napětí hradla 7,5 V, v případě AL9910A je to 10 V. Řetězec LED je napájen konstantním proudem programovatelným v rozsahu od několika mA do 1 A. Ovládat jas diod je možné buď externím řídicím stejnosměrným napětím, nebo TTL signálem se střídou proměnnou v rozsahu 0 až 100 % přivedenými na příslušné vstupy IO. Mimo použití jako obecného zdroje konstantního proudu pro LED, se předpokládá užití při podsvícení plochých LCD displejů, světelném značení a osvětlení včetně dekorativního. AL9910 je dostupný v pouzdře SO-8 či v provedení s lepším odvodem tepla SO-8EP.



Jednoosý integrovaný akcelerometr pro aktivaci airbagů

Zatím ve vzorcích jsou dostupné nové MEMS jednoosé akcelerometry od **STMicroelectronics** (www.st.com) určené pro měření zpoždění v pěti rozsazích od ±20 g do ±400 g. Signál z kapacitního čidla akcelerometru AISxxxDS, který nejprve zpracuje diferenciální nábojový zesilovač, přichází po filtraci na vstup SAR (Successive Approximation Register) A/D

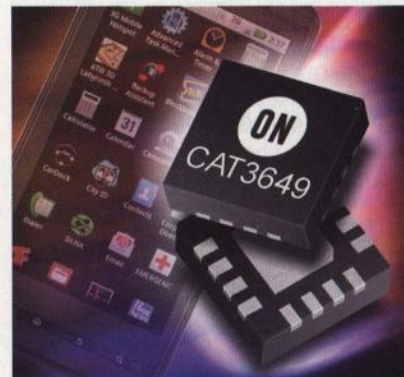
převodníku. Digitální 10bitový výstupní signál je přes rozhraní DSI (Distributed Systems Interface) 2.02 předáván rychlostí 225 kbps řídicí jednotce, která rozhodne o případné aktivaci airbagů. Akcelerometry AISxxxDS splňují testy AEC (Automotive Electronics Council) - Q100, které se užívají pro zkoušení integrovaných obvodů pro autoelektroniku. Jsou vysoce odolné vůči elektromagnetickému rušení, lze je napájet napětím 6,5 až 30 V a pracují při teplotách mezi -40 až +125 °C. Sériovou výrobu plánuje STMicroelectronics, který již vyrobil přes 850 milionů předchozích modelů senzorů, na rok 2012.



Podsvícení displejů s velkou účinností

Moderní přístroje spotřební elektroniky, jako jsou digitální fotoaparáty, smart telefony, mediální přehrávače a další přenosné aplikace, jsou vybaveny stále větším počtem funkcí, ale i většími displeji. To je spojeno s většími nároky na jejich napájecí baterie a systém řízení napájení. Příspěvkem firmy **ON Semiconductor** (www.onsemi.com) v případě podsvícení displejů je 6kanálový ovladač LED CAT3649. Na rozdíl od konkurenčních obvodů, jejichž nábojové pumpy pracují ve třech módech, má CAT3649 čtyři režimy úpravy napětí - 1x, 1,33x, 1,5x a 2x. Doplnění nového režimu 1,33x přináší zvýšení účinnosti až o 10 %, takže dosahuje až 92 %. Vstupní napětí obvodu, který může budit 6 LED proudem až 25 mA, může být v rozsahu 2,4 až 5,5 V. Stmívání diod je možné buď pomocí jednovodičové sběrnice EZDim v 32 stupních, nebo lze adaptivně řídit jas podle zobrazovaného obsahu impulsní šířkovou modulací signálem s kmitočtem až 200 kHz. CAT3649 se vyrábí v pouzdře TQFN-16 (3 × 3 mm).

JH



AR ZAČÍNÁJÍCÍM A MÍRNĚ POKROČILÝM

Vyšší harmonické

Sinusový (harmonický) signál neobsahuje další frekvenční složky. Jeho spektrogram obsahuje jedinou čáru (obr. 1a). Zařazením diody se změní průběh signálu a vzniknou vyšší harmonické (obr. 1b).

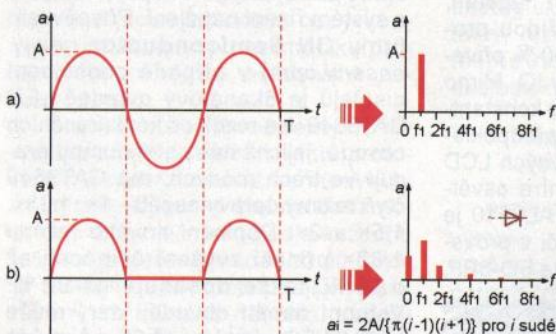
V následujícím experimentu si vyzkoušíme vliv diody na tvorbu vyšších harmonických frekvencí. Postavíme si jednoduchý frekvenční násobič.

Na výstup nf generátoru přeladitelného do alespoň 1 MHz připojíme cívku o 15 závitů navinutých na víčku krabičky od CD (průměr 12,5 cm) v sérii s rezistorem 27 Ω (obr. 2). Naměřená indukčnost byla 3,3 μH . Lze použít také demagnetizační cívku ze starého monitoru. Je to samonosná cívka ovinutá páskou a připevněná kolem obrazovky. LCD monitory ji nemají.

Pro zvidavější čtenáře – pro přibližné stanovení indukčnosti těsně vinuté jednovrstvé vzduchové cívky s poloměrem r výrazně větším, než je poloměr vodiče a platí přibližný vztah

$$L \approx \mu_0 r \left(\ln \frac{8r}{a} - \frac{7}{4} \right) N^2,$$

kde $\mu_0 = 4\pi \cdot 10^{-7}$ H/m, r je poloměr smyčky (0,125 m), a je poloměr průřezu vodiče a N je počet závitů.



Obr. 1. Spektrum a) harmonického signálu, b) jednocestně usměrněného harmonického signálu

Tab. 1. Frekvenční rozsahy vybraných pásem rozhlasového přijímače

LW	DV	148,5 až 283,5 kHz
MW	SV	526,5 až 1 606,5 kHz
SW 1	KV 1	5 900 až 6 200 kHz
SW 2	KV 2	7 200 až 7 450 kHz
SW 3	KV 3	9 400 až 9 900 kHz

Tab. 2. Vyšší harmonické jednocestně usměrněného harmonického signálu 270 kHz

Harmonická	Kmitočet [kHz]	Amplituda (A = 1 V)
1	270	0,500 000
2	540	0,212 207
4	1 080	0,021 221
6	1 620	0,003 860
8	2 160	0,000 214
10	2 700	0,000 025

Průměr drátu není kritický. Může být zvonkový nebo tenký lakovaný. Lze jej vytěžit např. z cívek krokového motoru disketové jednotky, CD-ROM nebo tiskárny. Použit byl lakovaný drát z krokového motoru o průměru 0,1 mm.

Pro ověření přítomnosti elektromagnetického pole z generátoru použijeme středovlnný rozhlasový přijímač umístěný v blízkosti cívky. Cívku postavíme na bok a přijímač natočíme podélně do její osy (obr. 3).

Přepneme přijímač na rozsah střední vlny SV (nezaměnit s SW!) označovaný také MW (Medium Wave). Tento rozsah pokrývá příjem v pásmu 526,5 kHz až 1 606,5 kHz (tab. 1). Pro přenos zvuku se používá amplitudová modulace, kterou v tomto experimentu nevyužijeme. Vypneme generátor a proladíme přijímač v okolí kmitočtů 560 a 1 120 kHz. Pravděpodobně uslyšíme pouze šum nebo slabé vzdálené vysílání.

Zapneme generátor nastavený na 560 kHz a amplitudu přibližně 2 V a na přijímači proladíme okolí obou uvedených kmitočtů. Při shodě kmitočtu generátoru

a přijímače šum utichne. Údaj na přijímači nemusí odpovídat zcela přesně, stupnice často bývá jen orientační. Přeladíme-li přijímač na 1 120 kHz, zachytíme jen šum nebo vzdálenou stanicí.

Ponecháme generátor nastavený na 560 kHz a k cívce připojíme diody podle obr. 2b. Diody D1 a D2 mohou být např. typu 1N4148. Dioda D1 propustí půlvlny do cívky, která vytváří elektromagnetické pole odpovídající protékajícímu proudu, D2 odstraňuje stejnosměrnou složku.

Tentokrát přijímač ztichne, když ho naladíme na kmitočty 1 120 kHz i 560 kHz, aniž bychom generátor přeladili. Odpojením cívky můžeme ověřit, že je to skutečně náš signál.

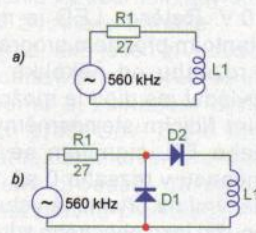
Nastavíme generátor na 270 kHz. Základní frekvenci bychom nyní zachytili na dlouhých vlnách DV, které mají rozsah 148,5 až 283,5 kHz. Druhou harmonickou slyšíme na 540 kHz, které spadají do středních vln SV. Čtvrtá harmonická je na 1080 kHz. Další sudé harmonické jsou už mimo uvedené rozsahy přijímače – viz tabulka 2.

Harmonické napětí generátoru umlčí přijímač právě na jednom kmitočtu. Jednocestně usměrněný průběh obsahuje sudé harmonické frekvence s klesající amplitudou a_i , které se dají zachytit na přijímači jako ticho nebo hvízd na odpovídajících kmitočtech.

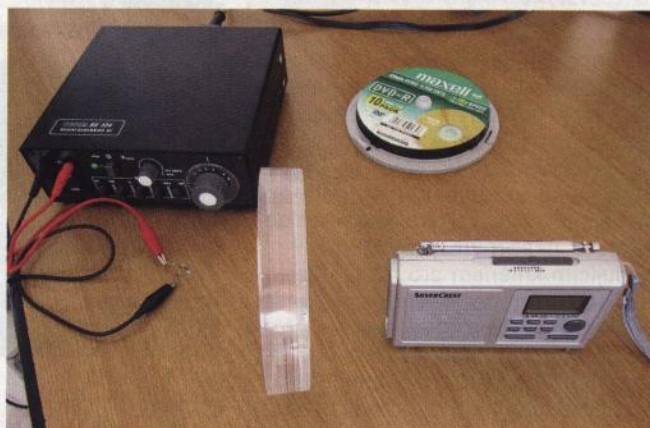
V tabulce 3 je výčet vysílačů Českého rozhlasu, které vysílají na dlouhých (DV) a středních vlnách. Uvedené kmitočty by neměly být při experimentech použity.

Nutno podotknout, že jde o laboratorní experiment a vysílání podléhá platné legislativě ČR.

VP
(Pokračování příště)



Obr. 2. Připojení generátoru k cívce s diodou



Obr. 3. Vzájemná orientace rozhlasového přijímače a cívky

Tab. 3. Přehled vysílačů ČRo – DV a SV

Vysílač	Lokalita	DV		SV	
		kHz	kW	kHz	kW
Praha	Liblice			639	2x 750
České Budějovice	Husova kolonie			954	30
Karlovy Vary	Stará Role			954	20
Moravské Budějovice	Domamil			1 332	2x 25
Brno	Dobrochov			954	200
Ostrava	Svinov			639	30
Uherské Hradiště	Topolná	270	650		

Mikrokontroléry PIC (43)



Analogově-digitální převodník

(Pokračování)

V minulém dílu byly uvedeny základní informace o 10bitovém A/D převodníku mikrokontroléru PIC16F88. Na obr. 49 bylo zobrazeno blokové schéma modulu A/D převodníku a v tabulkách 47, 48 a 49 byl uveden popis registrů ANSEL, ADCON0 a ADCON1. Na webových stránkách *mikrokontrolery-pic.cz* můžete opět nalézt nástroje pro interaktivní konfiguraci těchto registrů, které za vás vygenerují kód pro jejich nastavení v jazyce assembleru. Pomocí registru ANSEL lze nastavit piny AN0 až AN6 jako analogové vstupy nebo digitální vstupy/výstupy, registry ADCON0 a ADCON1 slouží ke konfiguraci A/D převodníku. K uložení výsledku převodu pak slouží dvojice registrů ADRESH:ADRESL. Pomocí bitu ADFM (ADCON1<7>) lze nastavit, zda bude výsledek zarovnán doprava (ADFM = 1), kdy šest nejvýznamnějších bitů registru ADRESH bude rovno nule, nebo doleva (ADFM = 0), kdy bude po převodu rovno nule šest nejméně významných bitů registru ADRESL (viz obr. 50). Převod se iniciuje nastavením bitu GO/DONE (ADCON0<2>). Po ukončení A/D převodu se výsledek nahraje do registrů ADRESH:ADRESL, vynuluje se bit GO/DONE, nastaví se příznakový bit indikující ukončení A/D převodu – bit ADIF (PIR1<6>) a vyvolá se přerušení, je-li povoleno pomocí bitu ADIE (PIE<6>). Vynulováním bitu GO/DONE v průběhu A/D převodu se převod přeruší a výsledek se neuloží do registrů ADRESH:ADRESL. Před samotným převodem je ještě nutné vybrat pomocí bitů CHS<2:0> (reg. ADCON0) jeden ze vstupů AN0 až AN6, který chceme pro převod použít. Tento vývod musí být nastaven v registru ANSEL jako analogový vstup a odpovídající bit v registru TRIS musí být roven jedné; vývod tedy musí být nastaven jako vstup. Pomocí bitů VCFG<1:0> (reg. ADCON1) lze dále nastavit zdroje referenčního napětí V_{REF-} a V_{REF+} . Chceme-li použít externí zdroj referenčního napětí, odpovídající piny AN2 a AN3 musí být nastaveny jako analogové vstupy. Pomocí bitu ADON (ADCON0<0>) lze pak pro úsporu energie modul vypnout.

Souhrn kroků nutných pro analogově-digitální převod:

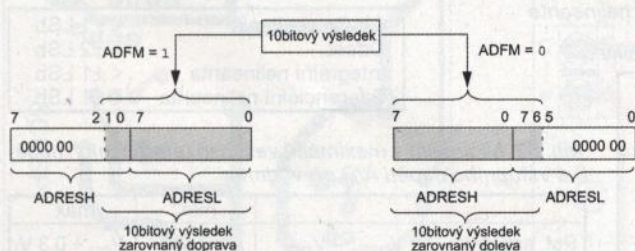
1. Konfigurace modulu A/D převodníku:
 - nastavení vývodů AN0 až AN6 jako analogové vstupy nebo digitální vstupy/výstupy (reg. ANSEL),
 - nastavení zdroje referenčního napětí (bity VCFG<1:0>, reg. ADCON1),
 - výběr vstupu pro A/D převod (bity CHS<2:0>, reg. ADCON0),
 - výběr kmitočtu a zdroje hodinového signálu pro A/D převodník (bity ADCS, reg. ADCON0, ADCON1),
 - zapnutí modulu A/D převodníku (bit ADON – ADCON0<0>).
2. Konfigurace přerušení, které bude vyvoláno při dokončení A/D převodu (je-li požadováno):
 - vynulování příznakového bitu ADIF (PIR<6>),
 - nastavení bitu ADIE (PIE<6>) pro povolení přerušení při dokončení A/D převodu,
 - nastavení bitu PEIE (INTCON<6>) pro povolení periferních přerušení,
 - nastavení bitu GIE pro povolení celého systému přerušení.
3. Čekání po dobu T_{ACQ} (viz dále).
4. Zahájení A/D převodu:
 - nastavení bitu GO/DONE (ADCON0<2>).
5. Vyčkání na dokončení A/D převodu
 - buď dotazováním se na hodnotu bitu GO/DONE; je-li bit roven nule, převod byl dokončen (v případě, že nepoužijeme přerušení),
 - nebo čekáním na vyvolání přerušení.
6. Načtení výsledku převodu z registrů ADRESH:ADRESL; vynulování příznakového bitu ADIF, je-li požadováno.
7. Pro další A/D převod pokračujte krokem 1, 2 nebo 3. Minimální doba před započtením dalšího převodního cyklu je $2 T_{AD}$, kde T_{AD} je doba převodu jednoho bitu (viz dále).

Pro dosažení specifikované přesnosti A/D převodníku je nutné při převodu zajistit, že se plně nabije vnitřní vzorkovací kondenzátor na napětíovou úroveň vybraného analogového vstupu. Mezi výběrem daného vstupu a zahájením vlastního převodu (nebo mezi dokončením převodu a zahájením dalšího převodu) je tedy nutné zajistit minimální prodlevu, kterou označujeme T_{ACQ} (viz bod 3). Tato doba, nutná pro nabíjení vnitřního vzorkovacího

kondenzátoru, závisí na impedanci zdroje analogového signálu a impedanci vnitřního vzorkovacího přepínače. Maximální povolená impedance zdroje je 10 k Ω , doporučená maximální impedance zdroje analogového signálu je 2,5 k Ω . Čím menší je tato impedance, tím kratší může být i doba T_{ACQ} . Pro maximální uvažovanou impedanci zdroje 10 k Ω a s ohledem na maximální chybu 0,5 LSB vychází minimální doba T_{ACQ} asi 20 μ s (výpočet lze nalézt v katalogovém listu mikrokontroléru). Pokud by měl zdroj impedance pouze 50 Ω (minimální impedance zdroje), tato doba by činila necelých 11 μ s. Po ukončení převodu je navíc nutné dodržet prodlevu $2 T_{AD}$ (viz bod 7). Po tuto dobu totiž není vnitřní kondenzátor ještě připojen k vybranému analogovému vstupu. Do doby T_{ACQ} se kromě času potřebného pro nabíjení vnitřního vzorkovacího kondenzátoru C_{HOLD} započítává ještě čas potřebný pro ustálení vnitřního zesilovače (2 μ s). Ve výpočtech minimální doby T_{ACQ} výše je již tento čas zahrnut. Kondenzátor C_{HOLD} není mezi jednotlivými převody vybíjen. Doba T_{ACQ} tak může být v některých případech výrazně kratší, je-li změna vstupního analogového napětí velmi malá (např. je-li mezi jednotlivými převody změna napětí na C_{HOLD} menší než 1/1024 referenčního napětí, doba T_{ACQ} může být rovna minimální době, která je dána časem nutným pro ustálení vnitřního zesilovače).

Doba pro převod jednoho bitu je definována jako T_{AD} . Tato doba odpovídá jedné periodě hodinového signálu A/D převodníku, který lze nastavit pomocí bitů ADCS (registry ADCON0, ADCON1). Celková doba nutná pro převod vstupního analogového signálu (který je reprezentován napětím na vzorkovacím kondenzátoru C_{HOLD}) na desetibitové číslo je max. $12 T_{AD}$ (minimálně jedna perioda T_{AD} je nutná před samotným započtením převodu, který začíná stanovením nejvýznamnějšího bitu výsledného čísla). Pro platný analogově-digitální převod je zapotřebí, aby byla doba T_{AD} pokud možno co nejkratší, ale ne kratší než 1,6 μ s a zároveň ne delší než 6,4 μ s. U mikrokontroléru PIC16F88 je možné nastavit dobu T_{AD} pomocí bitů ADCS na $2 T_{OSC}$, $4 T_{OSC}$, $8 T_{OSC}$, $16 T_{OSC}$, $32 T_{OSC}$ nebo $64 T_{OSC}$ (tyto doby jsou odvozeny od periody hodinového signálu mikrokontroléru T_{OSC}) nebo je možné použít vnitřní RC oscilátor modulu A/D převodníku, jehož perioda je typicky 4 μ s (min. 2 μ s, max. 6 μ s). Tab. 50 ukazuje nastavení periody T_{AD} hodinového signálu A/D převodníku pomocí bitů ADCS v závislosti na kmitočtu hodinového signálu mikrokontroléru. Pro kmitočty větší než 1 MHz je doporučeno používat interní RC oscilátor A/D převodníku pouze v úsporném režimu SLEEP.

Jak bylo řečeno výše, musí být pro zajištění platného převodu perioda T_{AD} hodinového signálu A/D převodníku větší než 1,6 μ s. Je-li doba T_{AD} příliš krátká, analogový signál nemusí být před ukončením převodu plně konvertován. Je-li naopak doba T_{AD} příliš dlouhá (větší než 6,4 μ s), hrozí, že se v průběhu převodu zmenší napětí na vzorkovacím kondenzátoru. Pokud bychom nevyžadovali výsledek s plným rozlišením 10 bitů, ale místo



Obr. 50. Zarovnání výsledku převodu v registrech ADRESH:ADRESL v závislosti na nastavení bitu ADFM

toho bychom preferovali rychlejší převod, je možné v průběhu převodu změnit (zkrátit) dobu T_{AD} pro posledních n nejméně platných bitů pod povolenou minimální dobu 1,6 μ s. Posledních n nejméně významných bitů výsledku bude neplatných, dosáhneme tím ovšem zkrácení celkové doby potřebné pro analogově-digitální převod. Stále je ovšem nutné mezi připojením analogového napětí a zahájením samotného převodu zajistit prodlevu T_{ACQ} nutnou pro nabití vnitřního vzorkovacího kondenzátoru. Pokud bychom se např. spokojili u výsledku převodu s rozlišením 4 bity, můžeme pomocí bitů ADCS změnit dobu T_{AD} po šesti periodách hodinového signálu A/D převodníku. Tuto dobu je nutné odměřit programově (časovačem, čekací smyčkou apod.). Při kmitočtu oscilátoru mikrokontroléru 20 MHz bychom zvolili pro platné bity výsledku periodu $T_{AD} = 32 T_{OSC}$. Po uplynutí doby $6 T_{AD}$ bychom pomocí bitů ADCS tuto periodu změnili na $2 T_{OSC}$. Celkovou dobu A/D převodu bychom tak zkrátili na polovinu.

Modul A/D převodníku je schopen převodu i v případě, že se mikrokontrolér nachází v úsporném režimu (SLEEP). Jako zdroj hodinového signálu pro A/D převodník musí být v tomto případě nastaven interní RC oscilátor (tj. musí být ADCS1:ADCS0 = 11). Je-li vybrán jako zdroj hodinového signálu RC oscilátor, modul A/D převodníku čeká po nastavení bitu GO/DONE jeden instrukční cyklus před spuštěním převodu. To umožňuje mikrokontroléru přejít do úsporného režimu voláním instrukce SLEEP. Chceme-li tedy, aby se A/D převod provedl v úsporném režimu, je nutné, aby instrukce SLEEP následovala bezprostředně za instrukcí BSF

ADCON0, GO. Provedením A/D převodu v úsporném režimu se odstraní rušení vznikající při změně úrovní v logických obvodech mikrokontroléru, čímž je možné dosáhnout větší přesnosti převodu. Po dokončení A/D převodu se vynuluje bit GO/DONE, výsledek se nahraje do registru ADRESH:ADRESL a je-li povoleno příslušné přerušení, mikrokontrolér se vyvoláním tohoto přerušení „probudí“. Není-li přerušení při dokončení A/D převodu povoleno, A/D modul se po dokončení převodu vypne, ačkoliv bit ADON zůstane nastaven. Není-li jako zdroj hodinového signálu A/D převodníku nastaven interní RC oscilátor, vykonání instrukce SLEEP po spuštění A/D převodu způsobí přerušení právě probíhající konverze a modul A/D převodníku se vypne (bit ADON zůstane nastaven).

Analogově-digitální převod může být kromě programového nastavení bitu GO/DONE (např. instrukcí BSF ADCON0, GO) rovněž spuštěn modulem CCP. Tímto způsobem lze snadno dosáhnout automatického opakovaného spuštění A/D převodu. Konfigurační bity CCP1M3:CCP1M0 (CCP1CON<3:0>), pomocí kterých se nastavuje pracovní mód CCP modulu, musí být v takovém případě nastaveny na 1011 a A/D převodník musí být povolen (ADON = 1). S modulem CCP se blíže seznámíme v některém z následujících dílů tohoto seriálu.

Převodní charakteristika a chyby A/D převodníku

Na obr. 51 je zobrazena ideální převodní charakteristika 10bitového A/D převodníku mikrokontroléru PIC, kde 1 LSB

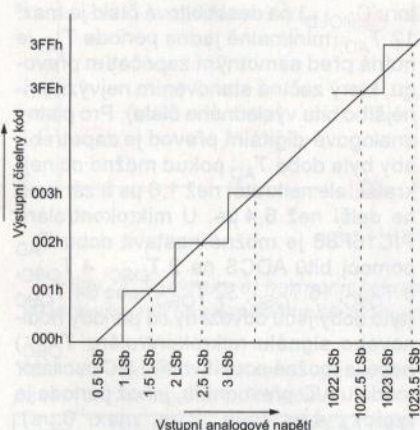
odpovídá napětí $V_{REF}/1024$. Z charakteristiky je patrné, že výstupní číselný kód 000h odpovídá vstupnímu napětí 0,5 LSB (resp. rozsahu 0 až 1 LSB) a kód 3FFh odpovídá vstupnímu napětí 1023,5 LSB (resp. rozsahu 1023 až 1024 LSB). Každý výstupní číselný kód tedy vždy odpovídá určitému rozsahu vstupních napětí. Převodní charakteristika (ideálního) analogově-digitálního převodníku je proto schodovitá funkce. S tím souvisí tzv. kvantovací chyba, která je neodmyslitelnou součástí každého analogově-digitálního převodu. Kvantovací chyba je rovna $\pm 0,5$ LSB a jediným způsobem, jak tuto chybu zmenšit, je zvětšit rozlišení A/D převodníku.

Charakteristika, kterou vidíte na obr. 51, je převodní charakteristika ideální. Skutečné analogově-digitální převodníky mají samozřejmě různé chyby. Mezi základní statické chyby, které způsobují odchylnost převodní charakteristiky převodníku od charakteristiky ideální, patří chyba zesílení, offset a chyba linearity. Tyto chyby jsou znázorněny na obr. 52. Chyba zesílení vyjadřuje změnu ve strmosti charakteristiky, offset vyjadřuje horizontální posun charakteristiky a při chybě linearity odpovídají krokům na ose y (výsledné číslo) různě velké kroky na ose x (vstupní napětí). Parametr integrální nelinearity vyjadřuje maximální odchylku mezi ideální a skutečnou úrovní napětí, neuvažujeme-li chybu zesílení a offset (tj. v grafu maximální horizontální vzdálenost mezi ideální a skutečnou převodní charakteristikou). Parametr diferenciální nelinearity vyjadřuje maximální odchylku od napětí odpovídajícího 1 LSB u dvou po sobě jdoucích přechodů (tj. v grafu maximální rozdíl mezi horizontálními délkou „schodu“ u skutečné převodní charakteristiky a horizontální délkou „schodu“ u ideální převodní charakteristiky, která odpovídá 1 LSB). Chybu zesílení a chybu offsetu lze systémově korigovat (softwarově nebo hardwarově), chybu linearity obvykle nikoliv. Maximální chyby A/D převodníku mikrokontroléru PIC16F88 uvádí tab. 51. Uvedené parametry platí za podmínek: $V_{REF} = V_{DD} = 5,12$ V a $V_{SS} \leq V_{AIN} \leq V_{REF}$, kde V_{AIN} je vstupní analogové napětí (viz tab. 52).

V tab. 52 jsou uvedeny některé další parametry A/D převodníku mikrokontroléru PIC16F88 týkající se velikosti referenčních napětí V_{REF+} a V_{REF-} a velikosti vstupního analogového napětí.

Vit Špringl

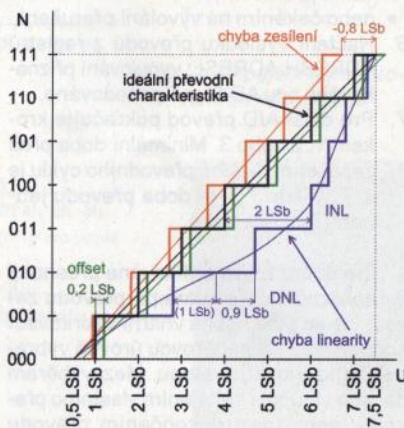
(Pokračování příště)



Obr. 51. Převodní charakteristika 10bitového A/D převodníku mikrokontroléru PIC (ideální). 1 LSB odpovídá napětí $V_{REF}/1024$

Tab. 50. Nastavení periody hodinového signálu T_{AD} modulu A/D převodníku

Perioda T_{AD} hodinového signálu A/D převodníku	ADCS<2>	ADCS<1:0>	Maximální kmitočet hodinového signálu mikrokontroléru
$2 T_{OSC}$	0	00	1,25 MHz
$4 T_{OSC}$	1	00	2,5 MHz
$8 T_{OSC}$	0	01	5 MHz
$16 T_{OSC}$	1	01	10 MHz
$32 T_{OSC}$	0	10	20 MHz
$64 T_{OSC}$	1	10	20 MHz
interní RC oscilátor	x	11	



Obr. 52. Znázornění chyby zesílení, offsetu a nelinearity na převodní charakteristice tříbitového A/D převodníku. INL = integrální nelinearity, DNL = diferenciální nelinearity

Tab. 51. Maximální chyby A/D převodníku PIC16F88

Chyba zesílení	< ± 1 LSB
Offset	< ± 2 LSB
Integrální nelinearity	< ± 1 LSB
Diferenciální nelinearity	< ± 1 LSB

Tab. 52. Minimální a maximální velikosti referenčních napětí a vstupního napětí A/D převodníku

	min.	max.
Ref. napětí $V_{REF} = V_{REF+} - V_{REF-}$	2 V	$V_{DD} + 0,3$ V
Ref. napětí V_{REF+}	$V_{DD} - 2,5$ V	$V_{DD} + 0,3$ V
Ref. napětí V_{REF-}	$V_{SS} - 0,3$ V	$V_{REF+} - 2$ V
Vst. analogové napětí V_{AIN}	$V_{SS} - 0,3$ V	$V_{REF} + 0,3$ V

JEDNODUCHÁ ZAPOJENÍ PRO VOLNÝ ČAS

Schodišťový spínač

Tento přístroj je náhrada za zastaralý schodišťový automat SA-10. Spínač je připojen na stávající rozvod s tím, že nulový vodič (N) je přiveden ze společné sběrnice. V rozvodné skříní panelových domů je tento vodič k dispozici.

Popis funkce

Schéma zapojení schodišťového spínače je na obr. 1. Jedná se o upravené zapojení z AR 4/1989, zde je stručný popis: Kondenzátor C1 je nabíjen přes R1 a D1 a je na něm napětí asi 300 V. Napětí na C1 je podstatně vyšší než napájecí napětí, monosta-

bilní klopný obvod (MKO) s tranzistorem T1 a T2 je v klidovém stavu a na výstupu MKO (na kolektoru T2) je vysoká úroveň (přibližně o velikosti napájecího napětí +12 V). Tranzistor T3 je uzavřen a na C3 je napětí přibližně +0,8 V.

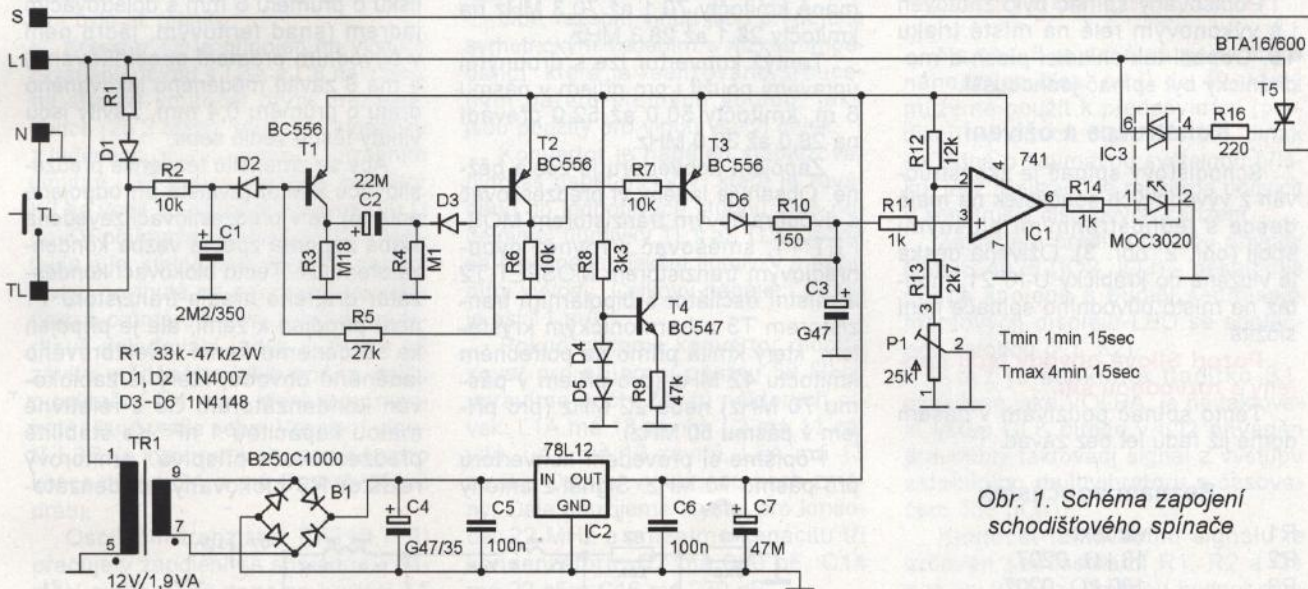
Při sepnutí schodišťového tlačítka TL se C1 vybije přes R2. Proudem tekoucím přes diodu D2 se přepoklopí MKO a na jeho výstupu (na kolektoru T2) se objeví impuls nízké úrovně (o nulovém napětí). Tím se uvede tranzistor T3 do vodivého stavu a přes diodu D6 se nabije kondenzátor C3 tak, že je na něm napájecí napětí. C3 je trvale vybíjen konstantním proudem tekoucím tranzistorem T4.

Napětí z C3 se přivádí přes rezistor R11 na neinvertující vstup opto-

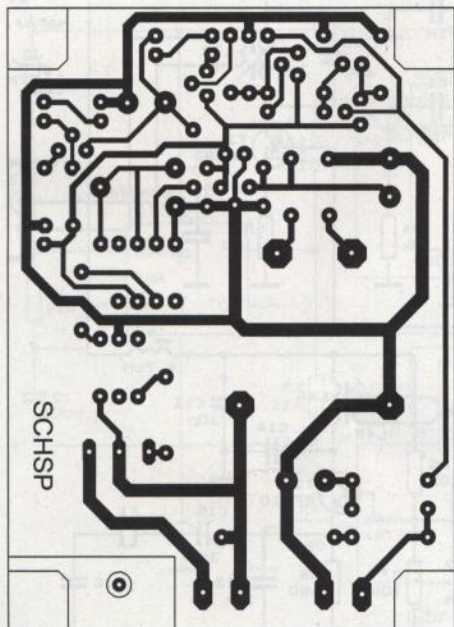
račního zesilovače (OZ) IC1 (typu 741), který slouží jako komparátor. Na druhý vstup komparátoru se přivádí referenční napětí z děliče tvořeného rezistorem R12 a trimrem P1. Velikost referenčního napětí je určována dobou svícení, trimrem P1 ji lze nastavit v rozmezí od 1 do přibližně 4 minut. Úprava jiných časů je možná zvětšením odporu rezistoru R9.

Napětím z výstupu OZ IC1 je buzen optotriak MOC3020 (IO3), kterým je spínán výkonový triak T5. T5 musí být opatřen přiměřeným chladičem. Spínaný proud závisí na počtu žárovek a může být maximálně 5 až 6 A.

Během zapnutého osvětlení je možné opětovně stisknout schodišťové tlačítko a čas osvětlení se počítá

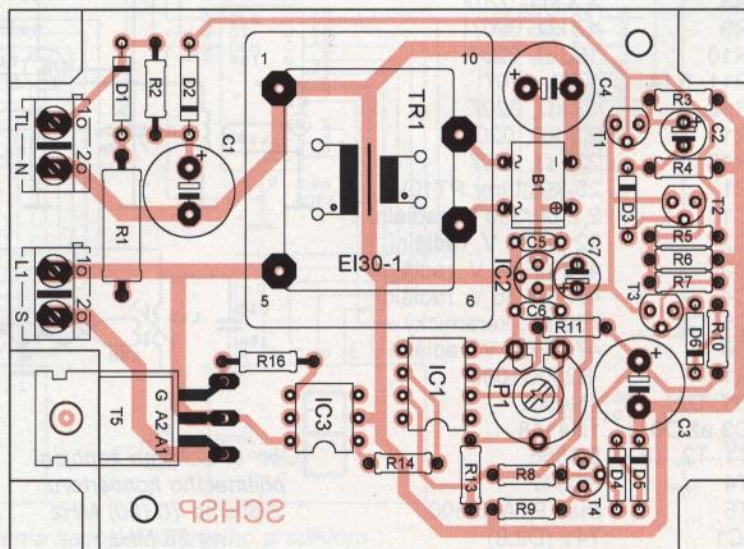


Obr. 1. Schéma zapojení schodišťového spínače



← Obr. 2. Deska s plošnými spoji schodišťového spínače (měř.: 1 : 1)

Obr. 3. Rozmístění součástek na desce schodišťového spínače



od začátku. Když někdo zablokuje některé tlačítko sirkou (častý jev), tak MKO po uplynutí nastaveného času osvětlení vypne. Osvětlení tak nezůstane svítit celou noc.

Kvůli možnému trvalému sepnutí tlačítka TL byl oproti původnímu zapojení v AR 4/1989 zvětšen odpor rezistoru R1 na 33 až 47 k Ω /2 W. Jinak by se při sepnutém tlačítku TL ztrácel na R1 velký výkon a tento rezistor by se spálil.

Nově navržený odpor rezistoru R1 je však příliš velký pro doutnavkovou indikaci ve schodišťových tlačítkách. Pokud by doutnavky měly být v provozu, musel by se odpor rezistoru R1 zmenšit na 3,3 až 4,7 k Ω . Zatížení R1 by však v takovém případě bylo až 16 W!!

Zdroj napájecího napětí +12 V je realizován s malým transformátorem TR1 a usměrňovačem s můstkem B1 a vyhlazovacím kondenzátorem C4. Napětí z C1 je stabilizováno obvodem 78L12 (IC2).

Popisovaný spínač bylo zhotoven i s výkonovým relé na místě triaku T5. Odpadl tak chladicí plech a mechanicky byl spínač jednodušší.

Konstrukce a oživení

Schodišťový spínač je zkonstruován z vývodových součástek na malé desce s jednostrannými plošnými spoji (obr. 2, obr. 3). Oživená deska je vložena do krabičky U-KP21, montáž na místo původního spínače není složitá.

Pozor! Silové obvody jsou spojeny s rozvodnou sítí.

Tento spínač používám v našem domě již řadu let bez závad.

Seznam součástek

R1	viz text
R2	10 k Ω , 0207
R3	180 k Ω , 0207
R4	100 k Ω , 0207
R5	27 k Ω , 0207
R6, R7	10 k Ω , 0207
R8	3,3 k Ω , 0207
R9	47 k Ω , 0207
R10	150 Ω , 0207
R11, R14	1 k Ω , 0207
R12	12 k Ω , 0207
R13	2,7 k Ω , 0207
R16	220 Ω , 0207
P1	25 k Ω , trimr PT10V
C1	2,2 μ F/350 V, radiální
C2	22 μ F/16 V, radiální
C3	470 μ F/16 V, radiální
C4	470 μ F/35 V, radiální
C5, C6	100 nF, keramický
C7	47 μ F/16 V, radiální
B1	B250C1000
D1, D2	1N4007
D3 až D6	1N4148
T1, T2, T3	BC556
T4	BC547
T5	triak BTA16/600
IC1	741 (DIL8)

IC2	78L12
IC3	MOC3020
TR1	síťový transformátor do plošných spojů 230 V/12 V/1,9 VA svorkovnice ARK 500/2 (2 kusy) krabička U-KP21

Jaroslav Selucký

Přijímací konvertor z pásma 70 (50) MHz na 28 MHz

Od roku 2008 je i v ČR uvolněno pro radioamatéry pásmo 4 m s kmitočtovým rozsahem 70,1 až 70,3 MHz (k vysílání je však potřebné zvláštní povolení, o které je nutné individuálně požádat na ČTÚ).

Chceme-li si poslechnout, co se na tomto pásmu děje, můžeme si běžný KV přijímač doplnit konvertorem podle obr. 4, který převádí přijímané kmitočty 70,1 až 70,3 MHz na kmitočty 28,1 až 28,3 MHz.

Tentýž konvertor lze s drobnými úpravami použít i pro příjem v pásmu 6 m, kmitočty 50,0 až 52,0 převádí na 28,0 až 30,0 MHz.

Zapojení konvertoru je zcela běžné. Obsahuje laděný vf předzesilovač s dvouhradlovým tranzistorem MOSFET T1, směšovač s rovněž dvouhradlovým tranzistorem MOSFET T2 a místní oscilátor s bipolárním tranzistorem T3 a harmonickým krystalem, který kmitá přímo na potřebném kmitočtu 42 MHz (pro příjem v pásmu 70 MHz) nebo 22 MHz (pro příjem v pásmu 50 MHz).

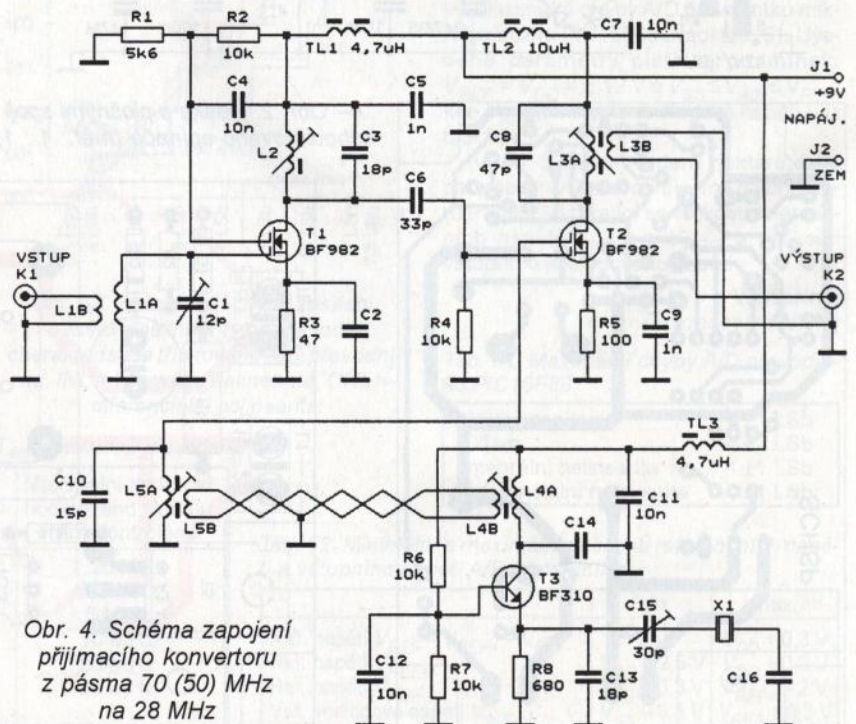
Popíšeme si provedení konvertoru pro pásmo 70 MHz. Signál z antény

se přivádí koaxiálním kabelem o vlnové impedanci 50 Ω přes vstupní konektor K1 a vazební vinutí L1B na vstupní rezonanční obvod, který je tvořen cívkou L1A a doladovacím kondenzátorem C1. Cívka L1A je navinutá na polystyrolovém tělísku o průměru 6 mm bez doladovacího jádra a má 10 závitů měděného lakovaného drátu o průměru 0,4 mm. Závity jsou vinuty těsně vedle sebe. Vazební vinutí L1B je navinuté u uzemněného konce cívky L1A a má 3 závity téhož drátu.

Laděný obvod L1A, C1 je přímo připojen na první hradlo tranzistoru T1 typu BF982 (nebo podobného), který pracuje v zapojení se společným emitorem. Na druhé hradlo tranzistoru T1 je z děliče R1, R2 přiváděno předpětí asi 3,2 V, které nastavuje optimální pracovní bod tranzistoru.

V kolektoru T1 je další laděný obvod tvořený doladitelnou cívkou L2 a pevným kondenzátorem C3. Cívka L2 je navinutá na polystyrolovém tělísku o průměru 6 mm s doladovacím jádrem (snad feritovým, jádro není v původním prameni specifikováno) a má 8 závitů měděného lakovaného drátu o průměru 0,4 mm. Závity jsou vinuty těsně vedle sebe.

Aby se zmenšila tendence předzesilovače kmitat (zvláště při odpojené anténě), je v předzesilovači zavedena slabá záporná zpětná vazba kondenzátorem C4. Tento blokovací kondenzátor druhého hradla tranzistoru T1 není připojen k zemi, ale je připojen ke studenému konci kolektorového laděného obvodu, který je zablokovan kondenzátorem C5 s relativně malou kapacitou 1 nF. Ke stabilitě předzesilovače přispívá i emitorový rezistor R3 blokováný kondenzáto-



Obr. 4. Schéma zapojení přijímacího konvertoru z pásma 70 (50) MHz na 28 MHz

rem C2 se záměrně malou kapacitou 470 pF.

Zesílený vf signál je veden z kolektoru T1 přes oddělovací kondenzátor C6 přímo na první hradlo směšovacího tranzistoru T2. První hradlo má nulové předpětí zaváděné rezistorem R4.

Na druhé hradlo tranzistoru T2 se přivádí z laděného obvodu L5, C10 signál 42 MHz z místního oscilátoru. Tento signál je natolik velký, že směšovač pracuje ve třídě B. Cívka L5 je doladitelná a je navinutá na polystyrolovém tělísku o průměru 6 mm s feritovým dolaďovacím jádrem (snad opět feritovým). Má 10 závitů měděného lakovaného drátu o průměru 0,4 mm navinutých těsně vedle sebe.

Emitterovým rezistorem R5 je ve směšovači zavedena záporná zpětná vazba. Blokovací kondenzátor C9 má kapacitu 1 nF zvolenou tak, aby na výstupním kmitočtu konvertoru 28 MHz měl směšovač ještě plně zesílení, ale na nižších kmitočtech aby jeho zesílení bylo již menší.

Kolektor T2 je připojen na výstupní laděný obvod s L3A a C8 naladěný na střední kmitočet první mezifrekvence (28,2 MHz). Výstupní signál se z laděného obvodu odebrá vazebním vinutím L3B a přes výstupní konektor K2 se vede koaxiálním kabelem 50 Ω do KV přijímače. Cívka L3A je doladitelná a je, stejně jako všechny ostatní cívky, navinutá na polystyrolovém tělísku o průměru 6 mm. V tělísku je feritové dolaďovací jádro. L3A má 12 závitů měděného lakovaného drátu o průměru 0,4 mm, které jsou navinuté těsně vedle sebe. Vazební vinutí L3B je navinuté u uzemněného konce cívky L3A a má 2 závitů téhož drátu.

Oscilační tranzistor BF310 (T3) pracuje v zapojení se společnou bází. V emitoru má zapojen krystal X1

a v kolektoru má laděný obvod L4A, C14 naladěný na požadovanou harmonickou (42 MHz) základního kmitočtu krystalu. Oscilátor kmitá díky vnitřním parazitním kapacitám tranzistoru T3, proto zřejmě záleží na typu T3. Kondenzátor C14 má kapacitu 15 pF. Cívka L4A je doladitelná. Je navinutá na polystyrolovém tělísku o průměru 6 mm s feritovým dolaďovacím jádrem a má 11 závitů měděného lakovaného drátu o průměru 0,4 mm, které jsou navinuté těsně vedle sebe.

Přesný celistvý kmitočet oscilací krystalu (42,000 000 MHz) se nastavuje kondenzátorem C16 o kapacitě 220 pF a kapacitním trimrem C15.

Signál oscilátoru se odebrá z cívky L4A vazebním vinutím L4B a dalším vazebním vinutím L5B se indukuje do cívky L5A ve směšovači. Vazební vinutí jsou umístěna u studených konců cívek L4A a L5A a každé má po dvou závitěch měděného lakovaného drátu o průměru 0,4 mm.

Obě vazební vinutí jsou propojena symetrickým vedením s nízkou impedancí, které je realizováno krouceným párem stejných vodičů, jaké jsou použity pro vinutí všech cívek.

Konvertor je napájen stabilizovaným ss napětím +9 V, které je zaváděno do jednotlivých stupňů přes oddělovací tlumivky TL1 až TL3. Jedná se o běžné konfekční tlumivky s axiálními vývody. Celkový napájecí proud je asi 11 mA.

Pokud chceme konvertor modifikovat pro příjem v pásmu 50 MHz, upravíme počty závitů některých cívek: L1A má 13 závitů, L2 má 11 závitů, L4A má 13 závitů, L5A má 13 závitů. Ostatní vinutí jsou beze změny. Dále použijeme krystal pro kmitočet 22 MHz a změníme kapacitu tří kondenzátorů: C2 má 680 pF, C14 má 22 pF a C16 má 270 pF.

Všechny kondenzátory jsou keramické, kondenzátory s kapacitou do 1 nF včetně by kvůli dobré stabilitě konvertoru měly být z materiálu NPO.

Konvertor je zkonstruován z vývodových součástek na desce s jednostrannými plošnými spoji (obrazec spojů není v původním prameni uveden). Deska je vložena do stínící krabičky z pocínovaného plechu, která má rozměry 80 x 35 x 30 mm a je v ní několik stínících přepážek.

Při ožívování konvertoru nastavíme všechny laděné obvody na středy přenášených pásem kmitočtů nebo na kmitočet krystalu a zkontrolujeme citlivost.

Stavbu konvertoru lze doporučit jen zkušeným radioamatérům, kteří mají potřebné měřicí přístroje pro seřízení a budou si vědět rady s případným kmitáním předzesilovače.

FUNKAMATEUR, 3/2007

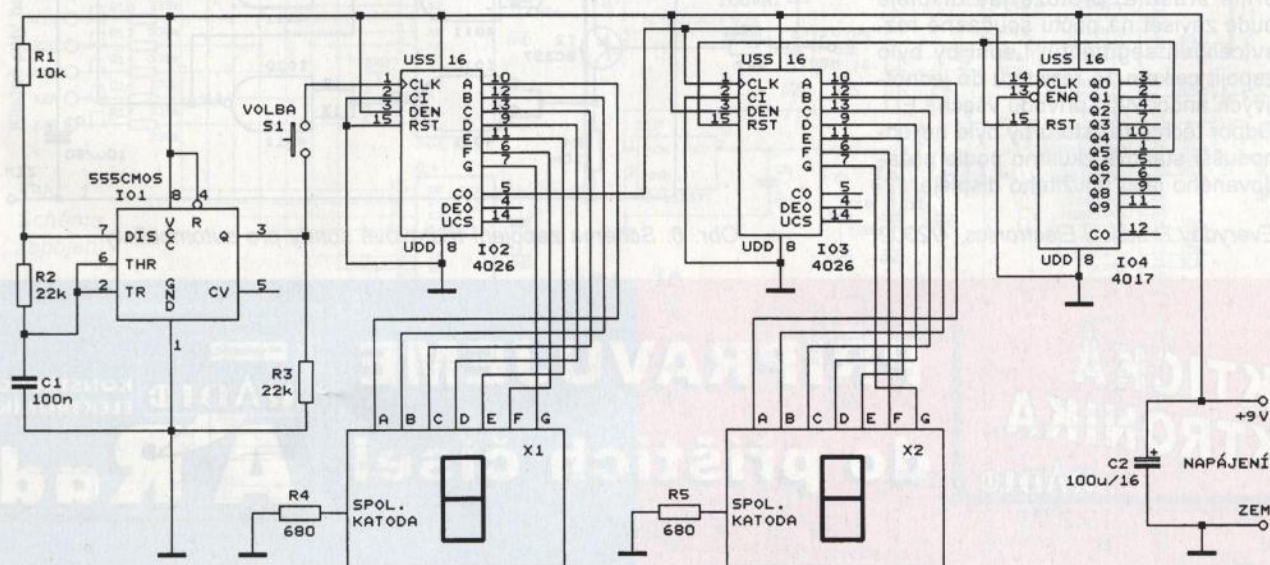
Loterijní prediktor

Na obr. 5 je schéma generátoru náhodných čísel od 0 do 49, který můžeme použít k předpovídání (predikci) výherních čísel v loterii. Jinak se jedná o zajímavou světelnou hříčku, jejíž realizaci se můžeme povcičit v konstrukci číslicových zařízení.

Základem prediktoru jsou obvody CMOS 4026 (IO2, IO3) - dekadické čítače spojené s budiči sedmissegmentových displejů LED se společnou katodou (X1, X2).

Když je stisknuté tlačítko S1, označené jako VOLBA, je na taktovací vstup CLK čítače v IO2 přiváděn pravoúhlý taktovací signál z výstupu astabilního multivibrátoru s časovačem 555 (IO1).

Kmitočet taktovacího signálu je určen součástkami R1, R2 a C1 a je asi 270 Hz. Změnou hodnot sou-



Obr. 5. Schéma zapojení loterijního prediktoru

částek R2 a C1 můžeme tento kmitočet podle potřeby upravit.

Rezistorem R3 je na taktovací vstup čítače v IO2 zaváděna klidová nízká úroveň. Tím je tento vstup ošetřován v případě, když je tlačítko S1 vypnuté.

Výstup přenosu CO (CARRY OUT) čítače v IO2 je připojen na taktovací vstup CLK čítače v IO3 a také na taktovací vstup CLK dalšího dekadického čítače 4017 (IO4).

Čítač IO4 signálem ze svého výstupu Q5 nuluje sám sebe (přes nulovací vstup RST) a také čítač v IO3 (rovněž přes vstup RST), čímž je zajištěno, že se na displeji nemůže objevit číslo 50 a větší.

Když je tlačítko S1 stisknuté, střídají se na displeji rychle periodicky čísla 0 až 49, takže se zdá, že všechny segmenty nepřerušovaně svítí. Po uvolnění tlačítka zůstane svítit to z čísel 0 až 49, které bylo zobrazováno v okamžiku rozpojení kontaktu tlačítka. Protože okamžik vypnutí tlačítka je vzhledem k rychle opakované posloupnosti čísel na výstupech čítačů IO2 a IO3 náhodný, je i číslo zobrazované po uvolnění tlačítka náhodné.

Určitým problémem je, že v loterii se nevyskytuje číslo 00, které se také může zobrazit. To snadno vyřešíme tím, že v takovém případě provedeme novou volbu.

Počet zobrazovaných čísel můžeme změnit úpravou zapojení čítače IO4. Použijeme-li např. výstup Q4 místo výstupu Q5, budou se zobrazovat čísla 0 až 39, podobně při využití výstupu Q3 se budou zobrazovat čísla 0 až 29 apod.

Prediktor je napájen napětím 9 V z destičkové baterie nebo ze stabilizovaného síťového adaptéru.

Proud LED v displejích X1 a X2 je nastaven rezistory R4 a R5 zapojenými v jejich společných katodových přívodech. To redaktor nepovažuje za příliš šťastné, protože jas displeje bude záviset na počtu současně rozsvícených segmentů. Lepší by bylo zapojit celkem 14 rezistorů do jednotlivých anodových přívodů všech LED. Odpor těchto rezistorů by bylo nejjednodušší stanovit zkusmo podle požadovaného jasu použitého displeje.

Everyday Practical Electronics, 4/2002

Třístavová sonda pro automobilisty

Nejjednodušším prostředkem pro testování kabeláže v automobilu je žárovka nebo LED s připojenými dvěma kablíky zakončenými krokosvorkami. Jedna krokosvorka se spojí s kostrou a druhá se připojí na sledovaný vodič. Pokud žárovka nebo LED svítí, je na vodiči přítomné palubní napětí (např. 12 V). Pokud však žárovka nesvítí, jsou dvě možnosti. Buď je vodič odpojený, nebo je spojený s kostrou.

Aby se vyloučila dvouznačnost testu prováděného samotnou žárovkou nebo LED, byla zkonstruována složitější sonda pro automobilisty, která pomocí tří LED indikuje jednoznačně všechny tři uvedené stavy. Schéma této sondy je na obr. 6.

Sonda se napájí napětím 12 V ze zásuvky pro zapalovač, přes kterou je i spojena s kostrou. Napájecí napětí se do sondy přivádí delším dvoužilovým kablíkem na svorky J2 a J3. Testovaného vodiče se dotýkáme hrotem sondy J1:

- dotkneme-li se hrotem vodiče, na kterém je kladné napětí 12 V (HIGH), rozsvítí se červená LED D4,
- dotkneme-li se hrotem odpojeného vodiče (FLOATING = plovoucího), rozsvítí se žlutá LED D3,
- dotkneme-li se hrotem vodiče spojeného s kostrou (LOW), rozsvítí se zelená LED D2.

Sonda obsahuje třístavový komparátor s tranzistory T1, T2 a se čtveřicí hradel NAND 4011 (IO1A až IO1D).

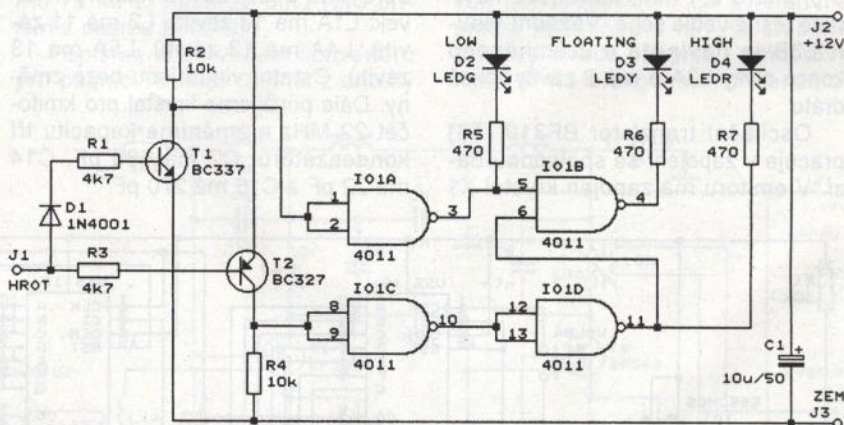
Když je na hrotu vysoká úroveň H (napětí blízké se kladnému napájecímu napětí), je T1 sepnutý a T2 vypnutý. Na kolektorech T1 i T2 jsou nízké úrovně L. Na výstupu hradla IO1C je úroveň H a na výstupu hradla IO1D je úroveň L. Svítí tedy červená LED D4. Úroveň L z výstupu hradla IO1D je vedena na vstup (na vývodu 6) hradla IO1B, takže na výstupu IO1B je úroveň H a LED D3 nesvítí. Na výstupu hradla IO1A je rovněž úroveň H, takže nesvítí ani LED D2.

Když je hrot sondy odpojený, teče přes R3, D1 a R1 proud z báze T2 do báze T1 a oba tranzistory jsou sepnuté. Na kolektoru T1 je úroveň L a na kolektoru T2 je úroveň H. Na výstupu hradla IO1A je úroveň H, takže LED D2 nesvítí. Na výstupu hradla IO1C je úroveň L a na výstupu hradla IO1D úroveň H, takže nesvítí ani LED D4. Na obou vstupech hradla IO1B jsou úrovně H, proto je na výstupu IO1B úroveň L a svítí žlutá LED D3.

Když je hrot ukostřený (spojený se zemí J3), je T1 vypnutý a T2 sepnutý. Na kolektorech T1 i T2 jsou úrovně H. Na výstupu IO1C je úroveň L a na výstupu IO1D je úroveň H, takže LED D4 nesvítí. Na výstupu IO1A je úroveň L, proto svítí zelená LED D2. Protože na vstupu (na vývodu 5) IO1B je úroveň L, je na výstupu IO1B úroveň H a nesvítí ani LED D3.

Sondou lze testovat vodiče i ve vozidle s palubním napětím 6 V.

Everyday Practical Electronics, 4/2003



Obr. 6. Schéma zapojení třístavové sondy pro automobilisty

**PRAKTICKÁ
ELEKTRONIKA**
RADIO

**PŘIPRAVUJEME
do příštích čísel**

PRO KONSTRUKTORY
RADIO KONSTRUKČNÍ
ELEKTRONIKA
A Radio

Malý přijímač nejen pro amatérská pásma •
Signální vf generátor 10HFG 0,1 až 30 MHz
(dokončení) • Tři pomůcky k hledání •
Programovatelné automaty • Šestikanálový
sluchátkový zesilovač

Tématem čísla 4/2011, které vychází začátkem
srpna 2011, je teorie a konstrukce přijímače
AM pro SV, DV a KV s osmi rozsahy. Jedná se
o klasický superhet s preselektorem, jedním
směšováním a mf kmitočtem 465 kHz

Voltmetr pro elektromobil

Bc. Zdeněk Materna, Ing. Ivo Stražil

Zapojení bylo navrženo jako jednoduchý palubní voltmetr pro elektromobil napájený sedmi sériově zapojenými olověnými bateriemi, může však dobře posloužit i v jiných aplikacích, kde vyhoví přesnost měření do asi 1 %. DPS s rozměry 67 x 78 mm je navrženo jako oboustranná s prokovy. K programování a ladění slouží 10vývodový konektor JTAG.

Měření napětí

Zařízení je založeno na mikrokontroléru Atmel ATmega16, který obsahuje integrovaný převodník A/D. Pro snadnou obvodovou realizaci byl využit diferenční režim s nastavitelným zesílením, kdy výsledkem převodu je rozdíl napětí mezi dvěma analogovými vstupy, a platí vzorec:

$$ADC = \frac{(V_{POS} - V_{NEG}) \cdot GAIN \cdot 512}{V_{REF}} [- , V , V , - , V]$$

Protože bylo potřeba měřit napětí sedmi baterií a ATmega16 má k dispozici pouze dva diferenční vstupy s volitelným zesílením, byly k přepínání právě měřeného napětí použity dva analogové multiplexery 74HC4051.

K desce voltmetru jsou připojeny kladné póly baterií. Tato napětí jsou přes rezistorové děliče (asi 1 : 71,2) přivedena na vstupy multiplexerů. Výstup prvního multiplexeru (IC1) je přiveden na záporný diferenční vstup (ADC0) a výstup druhého multiplexeru (IC4) na kladný diferenční vstup (ADC1). Vstup X0 obvodu IC1 je spojen se zemí, tedy se záporným pólem první baterie. Vstup X0 obvodu IC4 je

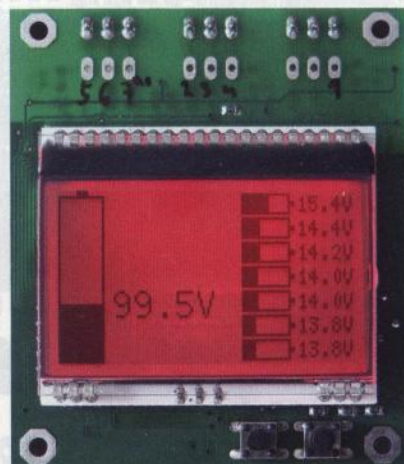
spojen s kladným pólem první baterie. Adresovací vstupy obou multiplexerů jsou propojeny, takže pokud je nastavena adresa nula, dostaneme na vstupu ADC1 napětí první baterie vydělené zhruba 71,2 a na ADC0 nulové napětí. Výsledkem převodu A/D je potom hodnota úměrná napětí první baterie. Pokud na adresovací vstup multiplexerů A přivedeme jedničku, přeneseme se na výstup napětí ze vstupu X1. Na ten je na prvním multiplexeru připojen kladný pól první baterie a na druhém kladný pól druhé baterie. Výsledkem převodu A/D bude rozdíl napětí mezi kladným pólem druhé a první baterie. Projítím všech kombinací na adresovacích vstupech dostaneme napětí jednotlivých baterií. Odporový dělič je nutný z toho důvodu, že napětí přivedené na vstup převodníku A/D nesmí překročit jeho napájecí napětí.

Pokud budeme uvažovat celkové napětí baterií například 119 V (což je 7 x 17), dostaneme na vstupu převodníku A/D „bezpečné“ napětí asi 2 V. Ale rozdíl mezi vstupy ADC1 a ADC0 se bude pohybovat v desetínách voltů, a proto byla využita možnost nastavitelného zesílení rozdílového napětí. Zesílení zesilovače integrovaného

VYBRALI JSME NA



OBÁLKU



v mikrokontroléru je možné nastavit na hodnoty 1-, 10- a 200krát. Protože se rozdíly napětí mezi vstupy ADC0 a 1 pohybují kolem 0,2 V, bylo jako vyhovující zvoleno zesílení 10krát.

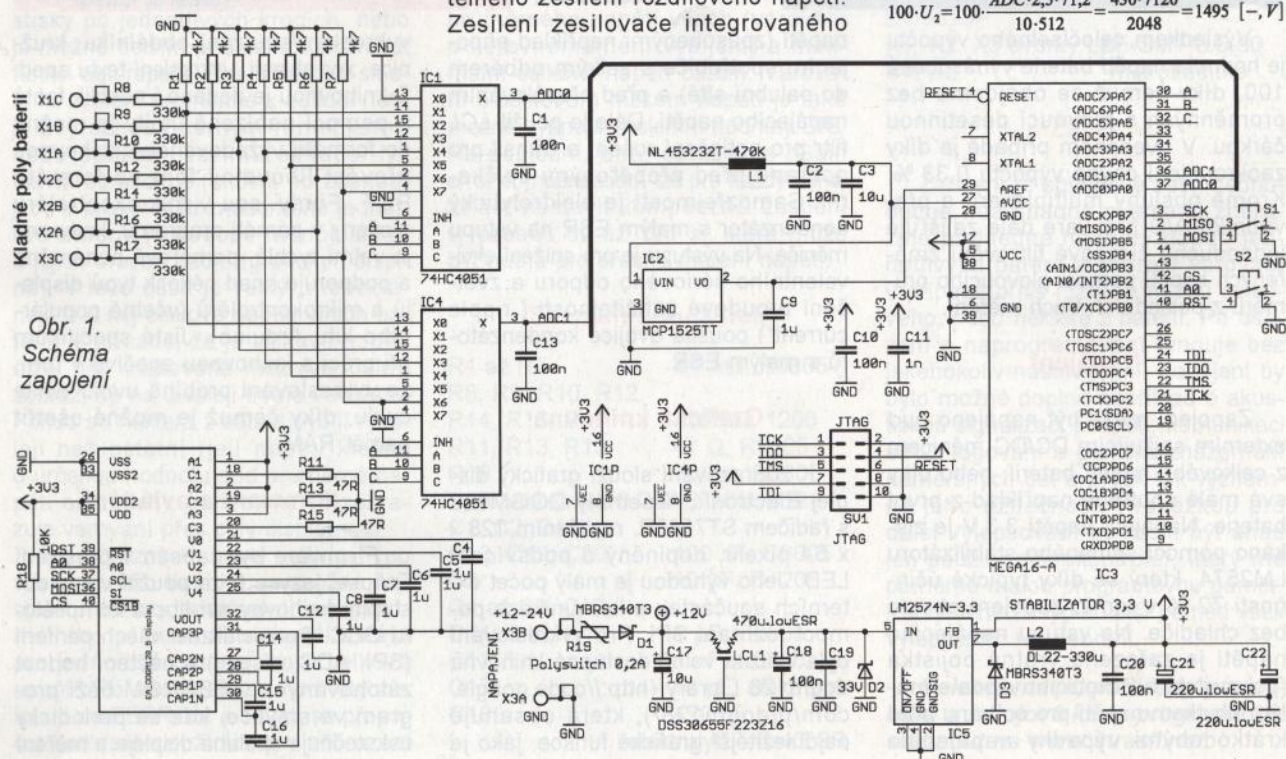
Pro zvýšení přesnosti a teplotní stability byla použita externí referenční MCP1525TT s napětím 2,5 V, která je napájena stejně jako převodník A/D napětím 3,3 V přes LC filtr tvořený tlumivkou L1 a kondenzátory C2, C3.

Výpočet napětí například druhé baterie pak vypadá následovně (předpokládáme napětí baterií 15 V):

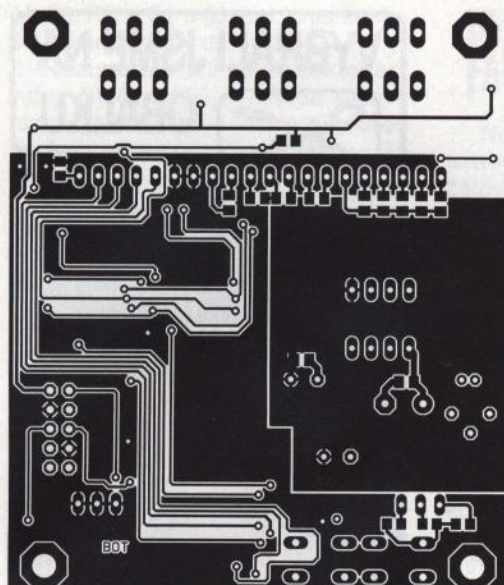
$$ADC = \frac{(2 \cdot 15 \cdot 15)}{(71,2 \cdot 71,2)} \cdot 10 \cdot 512 = 430 [-]$$

Výpočet napětí baterie v programu:

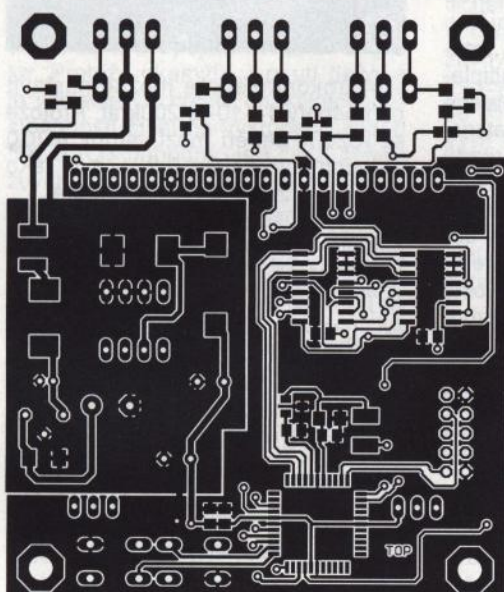
$$100 \cdot U_1 = 100 \cdot \frac{ADC \cdot 2,5 \cdot 71,2}{10 \cdot 512} = \frac{430 \cdot 7120}{2048} = 1495 [- , V]$$



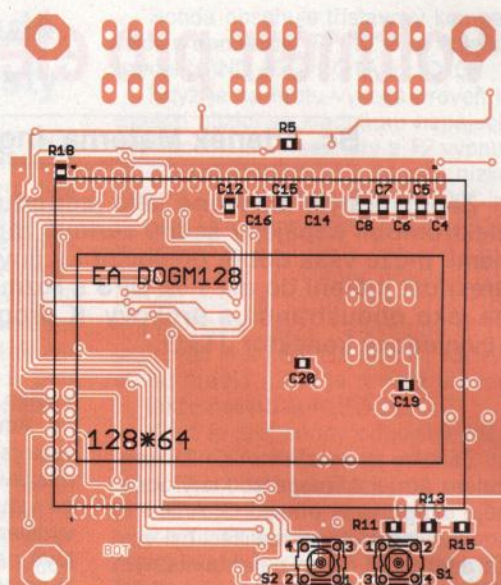
Obr. 1. Schéma zapojení



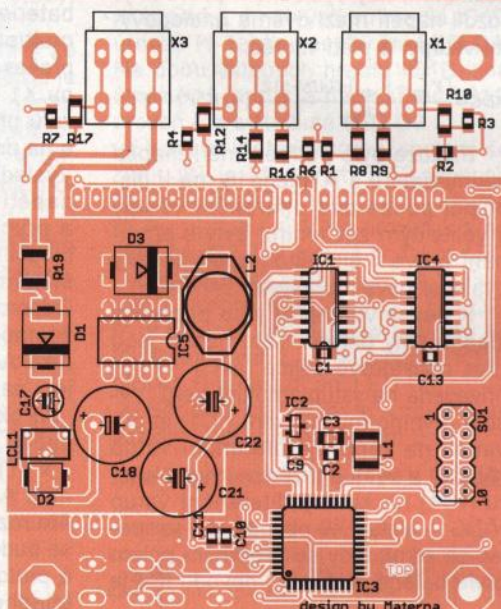
Obr. 2.
Deska
s plošnými
spoji
voltmetru
- strana
spojů



Obr. 3.
Deska
s plošnými
spoji
voltmetru
- strana
součástek



Obr. 4.
Rozmístění
součástek
voltmetru
- strana
spojů



Obr. 5.
Rozmístění
součástek
voltmetru
- strana
součástek

Výsledkem celočíselného výpočtu je hodnota napětí baterie vynásobená 100, díky čemuž se obejdeme bez proměnných s plovoucí desetinnou čárkou. V uvedeném případě je díky zaokrouhlení chyba výpočtu 0,33 %. Kromě obsluhy multiplexerů a převodníků A/D firmware dále zajišťuje jednoduché číslicové filtrování změřených napětí pomocí plovoucího průměru z posledních třech měření.

Napájení

Zapojení může být napájeno buď externím snižujícím DC/DC měničem z celkového napětí baterií, nebo díky své malé spotřebě například z první baterie. Napájecí napětí 3,3 V je získáno pomocí spínaného stabilizátoru LM2574, který se díky typické účinnosti 72 % v tomto zapojení obejde bez chladiče. Na vstupu napájecího napětí je zařazena vratná pojistka (polyswitch) a Schottkyho dioda s malým úbytkem napětí pro ochranu před krátkodobými výpadky napájecího

napětí (způsobenými například připojením spotřebiče s velkým odběrem do palubní sítě) a před přepólováním napájecího napětí. Dále je použit LCL filtr pro potlačení rušení a transil pro ochranu před přepětovými špičkami. Samozřejmostí je elektrolytický kondenzátor s malým ESR na vstupu měniče. Na výstupu je pro snížení ekvivalentního sériového odporu a zvětšení proudové zatížitelnosti („ripple current“) použita dvojice kondenzátorů s malým ESR.

Grafická knihovna

K zobrazování slouží grafický displej Electronic Assembly DOGM128 s řadičem ST7565R, rozlišením 128 x 64 pixelů, doplněný o podsvícení LED. Jeho výhodou je malý počet externích součástek a komunikace pomocí rozhraní SPI. Pro vykreslování byla využita volně dostupná knihovna dogm128 Library (<http://code.google.com/p/dogm128/>), která obsahuje nejdůležitější grafické funkce, jako je

vykreslení/smazání obdélníku, kružnice, xor oblasti, vykreslení textu apod. S knihovnou je dodáno i několik fontů a pomocí nabízené utility je možné do formátu vyžadovaného knihovnou převést libovolný font ve formátu BDF. Fonty jsou v mikrokontroléru uloženy v paměti programu, knihovna je velmi rychlá, paměťově nenáročná a podporuje hned několik typů displejů a mikrokontrolerů (včetně populárního kitu Arduino). Jisté specifikum při práci s knihovnou spočívá v tom, že vykreslování probíhá uvnitř while cyklu, díky čemuž je možné ušetřit paměť RAM.

Firmware a ovládání

Firmware byl napsán v prostředí Eclipse, jazyce C za použití volně dostupné knihovny avr-libc a kompilátoru GCC. Po inicializaci všech periférií (SPI, ADC, displej) a načtení hodnot zálohovaných v EEPROM běží program ve smyčce, kde se periodicky uskutečňuje obsluha displeje a měření

MKO na DIN lištu

Jan Zima

Spotřebiče s větším provozním příkonem není výhodné trvale napájet ze zdroje napětí, pokud jejich využití připadá v úvahu pouze jednou za čas. Taková zařízení většinou nemají zanedbatelný klidový odběr a jejich typickým příkladem jsou domovní zvonky s větší hlasitostí nebo nutnost signalizace na více místech.

Spínání pouze na určenou dobu velmi dobře zabezpečí níže popsaný monostabilní klopný obvod (MKO), který využívá dobře známého časovače 555. Klasický obyčejný je osazen bipolárními tranzistory a tak má podstatně větší odběr než modernizovaný typ vyráběný technologií CMOS, která umožňuje řádově zmenšit jeho klidový odběr. Poněkud netypické se jeví provedení napájecího zdroje, který je tvořen sériovým zapojením dvou stejných transformátorů 230 V/12 V/0,35 VA s celkovým klidovým odběrem přibližně 0,7 W. Pokud by byl použit pouze jeden, počet závitů primárního vinutí (sycení jeho

jádra) je výrobcem zvolen relativně malý, jeho účinnost je dost nízká a klidová spotřeba téměř 2 W (na sekundární straně poskytuje 0,35 VA). Proto se poměrně dost zahřívá a klidová spotřeba je přibližně o 1 W větší. Na první pohled se může zdát, že ztrátový rozdíl 1 W je zanedbatelný, ale protože zdroj MKO odebírá elektrickou energii 24 hodin denně po celý rok, pak úspora činí téměř 8,75 kWh a navýšení ceny za jeden transformátor navíc se vrátí za pár let v závislosti na ceně (tarifu) odebrané energie. Byla rovněž vyzkoušena varianta zapojení primárního vinutí transformátoru spolu se sériovým

kondenzátorem, ale výstupní napětí zdroje pak bylo mnohem více závislé na zátěži a klidový odběr byl také mírně vyšší. Typická klidová spotřeba běžného zvonkového transformátoru je zhruba 2 W a více (v závislosti na jeho výkonu). Celý MKO je vestavěn do krabičky DIN se šířkou 2 moduly. Z prostorových důvodů je zdroj umístěn na oddělenou svislou DPS a obě desky jsou spolu spojeny několika propojkami. Oba transformátory jsou také pro případ mezizávitového zkratu jištěny (každý samostatně) nevratnými tepelnými pojistkami. Celá konstrukce je velmi jednoduchá a časovač 555 je zapojen s mírnou úpravou pro jednorázové spouštění i možnost blokování MKO.

Nulový vodič napájecího napětí 230 V je přiveden na svorku KON3_1, fáze na KON3_2 a její reléové spínací výstup na KON3_3. Díky použitému relé by trvale sepnutý proud ke spotřebiči neměl přesáhnout 5 A. Tento MKO by měl spínat pouze ovládací součástky nebo spotřebiče přiměřeného výkonu, protože v běžné nabídce prodejců je velmi obtížné najít relé s malým příkonem a vyhovujícími

napětí. Při měření napětí se procesor uvede do režimu spánku, kdy je sníženo vyzařované rušení („Noise reduction mode“) a převod A/D by tak měl být méně zatížen šumem.

Na displeji je indikováno napětí jednotlivých baterií, celkové napětí a případné upozornění (viz dále). Pro styk s uživatelem slouží dvě tlačítka. Levé tlačítko přepíná režim zobrazení a při zvolené editaci slouží k inkrementaci vybrané proměnné. Inkrementace je možná buď krátkými stisky po jednotlivých krocích, nebo je možné delším přidržem aktivovat funkci autorepeat. Pravé tlačítko slouží ke zvolení proměnné k editaci (tato je zvýrazněna černým rámečkem), nebo opuštěním režimu editace. Na hlavní obrazovce (aktivní po zapnutí) jsou v pravé části znázorněny jednotlivé baterie (v podobě monočlánek) a jejich úroveň nabití (graficky i číselně). V levé části je velký „monočlánek“ a u něj celkové napětí všech baterií. V případě, že je celkové napětí nižší než nastavená mez (viz dále), zobrazí se na displeji trvale varování. Pokud se některá z baterií vybíjí rychleji než ostatní (její napětí klesne o určenou hodnotu pod průměrné napětí ostatních), periodicky se zobrazuje varování přes celý displej.

Na obrazovce „Level settings“ (po stisku levého tlačítka) je možné nastavit hodnoty minimálního a maximálního přípustného napětí zvlášť pro jednotlivé baterie a pro celkové napětí. Po nastavení se hodnoty zálohují do EEPROM a spustí se přepočít konstant sloužících pro zobrazení

baterií na hlavní obrazovce. Je totiž nutné provést přepočít mezi napětím baterie a počtem pixelů, které mají být v „monočlánek“ vyplněné - jde vlastně o výpočet koeficientů přímky, tedy řešení dvou rovnic o dvou neznámých. Tyto koeficienty jsou také zálohovány v EEPROM a počítají se znovu pouze při změně hraničních hodnot napětí. Druhá obrazovka „Warning settings“ umožňuje nastavit hodnoty pro varování, tedy maximální odchylku napětí jedné baterie od průměrného napětí všech (varování o nerovnoměrném vybíjení) a minimální celkové napětí baterií. Varování o celkovém nízkém napětí je také možné vypnout zvolením hodnoty DIS. Na poslední, třetí, obrazovce „Gain error compensation“ lze pro každý kanál zvlášť nastavit kompenzaci zesílení v rozsahu 80 až 120 %, která může být nutná pro přesné měření napětí.

Seznam součástek

R1 až R7	4,7 kΩ, R0805
R8, R9, R10, R12, R14, R16, R17	330 kΩ, 1206
R11, R13, R15	47 Ω, R0805
R18	10 kΩ, R0805
R19 polyswitch	0,2 A CT/CN1812
C1, C2, C10,	
C13, C19, C20	100 nF, C0805
C3	10 μF, C1206
C4 až C9, C12,	
C14, C15, C16	1 μF, C0805
C11	1 nF, C0805
C17	10 μF, elektrolyt.
C18	470 μF
	elektrolyt.. - low ESR

C21, C11	220 μF
	elektrolyt. - low ESR
D1, D3	MBRS340T3, SMC
D2	TVS (transil), 33 V, SMBJ
IC1, IC4	74HC4051, SO16
IC2	MCP1525TT, SOT23
IC3	MEGA16-A, TQFP44
IC5	LM2574N-3.3, DIL08
U1	displej EA-DOGM128
SV1	MA05-2, JTAG
LCL1 EMI filtr	DSS30655F223Z16, LCL
L1	NL453232T-470K, L1812
L2 akumulace	tlumivka DL22-330u, DO3316P
X1, X2, X3 svorky	LSF-SMT-3.5-90
S1, S2	mikrotlačítko

Závěr

Zařízení je obvodově velmi jednoduché, má snadné ovládání, zobrazuje přehledně hodnoty napětí jednotlivých baterií a zobrazí varování v případě příliš nízkého napětí celkového, nebo některé z baterií. Po osazení a naprogramování funguje bez jakéhokoliv nastavování. Zapojení bylo možné doplnit například o akustickou signalizaci podpětí, komunikaci s PC, logování a grafické znázornění naměřených dat a zvýšit tak významně jeho užitečnost. Překážkou pro další vylepšování by mohl být snad jen použitý mikrokontrolér, který má poměrně malou programovou paměť. Po výměně za typ s větší pamětí však vylepšením nic nebrání.

Dokumentace, podklady pro výrobu a zdrojové kódy programu lze stáhnout na www.strasil.net.

vzdálenostmi ovládací cívky i spínacích kontaktů. Napájecí napětí 230 V je k transformátorkům přivedeno propojkami K3, K103 a K4, K104 v sérii s tepelnými pojistkami TERM_F1, TERM_F2. V případě zvýšení teploty kteréhokoliv z nich (mezizávrtový zkrat v primárním vinutí) je tím zabezpečeno přerušení napájecího napětí. Sekundární napětí Tr je usměrněno diodami D101 až D104, filtrováno kondenzátorem C101 a Zenerova dioda D105 chrání IC1 před případným nežádoucím přepětím.

Napájecí napětí do spodní desky MKO přichází propojkami K101, K1 a K102, K2, napájecí IC1 s potřebnými součástkami a dvě LED ve zvonkovém tlačítku, které je jimi podsvětlené. Při jeho stisknutí MKO překlápí a ZV_D1, ZV_D2 zhasnou, což umožňuje zpětnou kontrolu, že tlačítko bylo opravdu stisknuto. Obě LED společně se ZV_R v tlačítku vytvářejí potřebné předpětí pro správnou funkci spouštění MKO. Modul zvonkového tlačítka je se správnou polaritou připojen na KON2_2, KON2_3 a KON2_1 je možné využít pro připojení záložního napájení 12 V, v případě nouze i 9 V z běžné destičkové baterie. Blokování spouštění MKO je možné buď vnějším spínačem, nebo optočlenem vzájemným spojením svorek STOP a GND na KON1. Lze tak snadno blokovat zvonění v nevhodnou dobu nebo nezvaných dotěrných návštěv (např. dotěrných podomních prodejců), případně využít MKO i pro jiné účely (např. bezpečnostního blokovacího vstupu z elektronické závory).

V klidovém stavu má IC1 výstup 3 spojen se zemí a RE1 není sepnuté, proto jsou výstupní spínací kontakty rozpojeny. Paralelně připojená D2 k ovládací cívce relé omezuje záporné napětíové špičky při jeho vypínání a chrání tak výstupní tranzistory IC1 proti zničení nedovoleným záporným napětím. Blokovací vstup 4 má na sobě napájecí napětí díky R4 a C4, který filtruje případné náhodné zámkity. Obvod 555 je vybaven vnitř-

ním odporovým děličem 2/3 napájecího napětí, které je na vývodu 5 filtrováno C3, protože o úroveň tohoto napětí se opírají vstupy komparátorů obvodů IC1. Napětí na vstupu 6 je téměř nulové, protože vnitřní tranzistor na vstupu 7 je sepnutý a odporovým děličem R2, R5 je na vstupu 2 nastaveno napětí, které je v klidu podstatně vyšší než 2/3 napájecího napětí. Napětí na C1 je dáno rozdílem potenciálů mezi vstupem 2 a děličem napětí na R1 i zvonkového modulu, ve kterém jsou umístěny ZV_R i LED ZV_D1, ZV_D2. Napětí mezi KON2_2 a GND musí být v klidovém stavu menší než 1/3 napájecího napětí, aby bylo možné stiskem zvonkového tlačítka MKO spustit.

Přerušení klidového stavu a spuštění MKO nastává propojením kontaktů KON2_2 a KON2_3, protože se zvětší napětí mezi vstupem 2 i zemí napájecího napětí a C1 se začne nabíjet na větší napětí. To na malý okamžik způsobí pokles napětí na vstupu 2 pod 1/3 napájecího napětí, IC1 překlápí výstup 3 (sepne RE1) a uzavře původně sepnutý vnitřní tranzistor na vstupu 7. Umožní tím nabíjení C2 až do doby, dokud napětí na vstupu 6 nedosáhne 2/3 napájecího napětí, tj. po dobu danou časovou konstantou R3, C2 (asi 5 s). Změnou hodnot R3

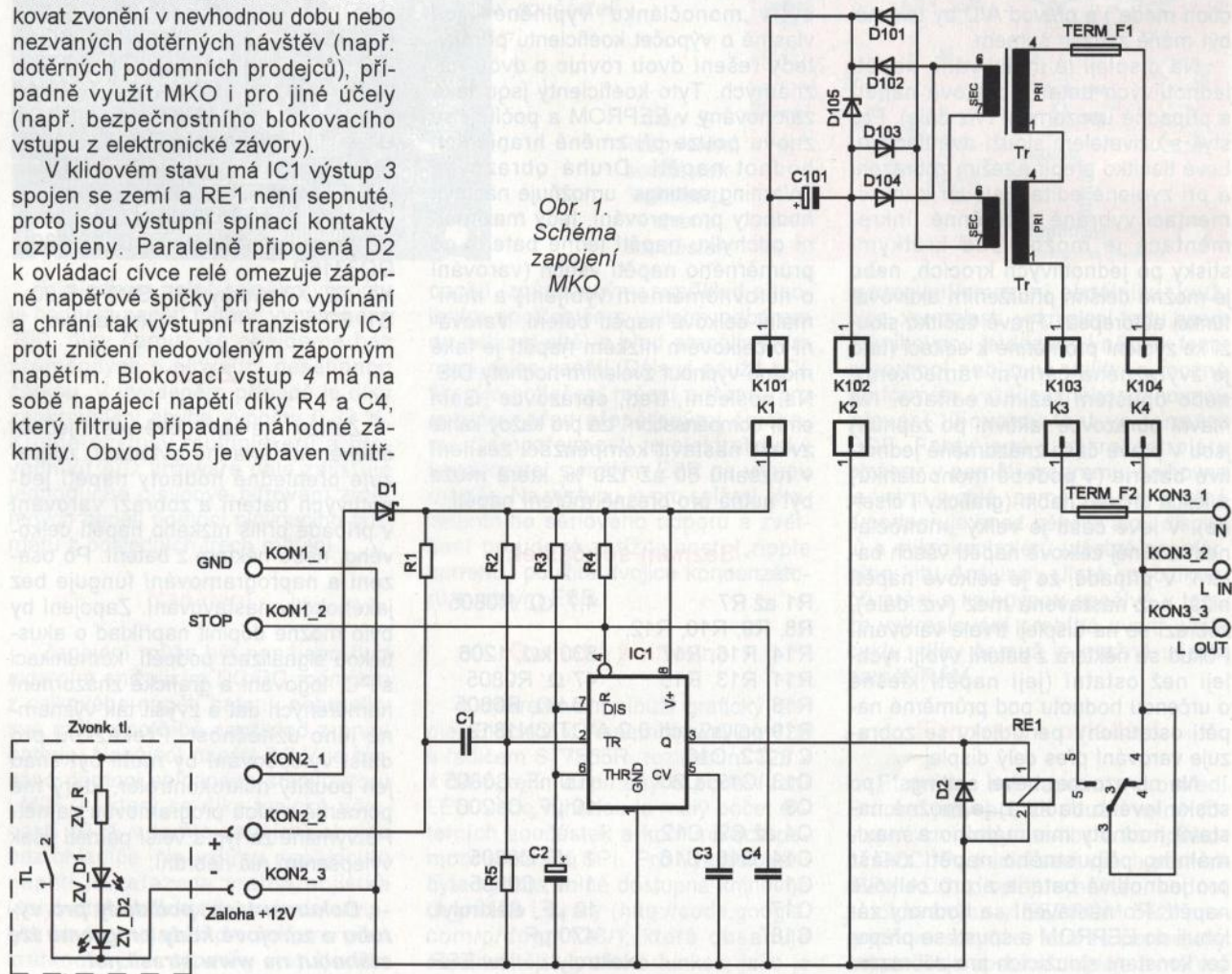
nebo C2 lze ovlivnit v širokém rozsahu dobu sepnutí RE1, které spíná svorky L_IN (KON3_2) a L_OUT (KON3_3). Po uplynutí časové konstanty R3, C2 se MKO překlápí zpět do klidového stavu a RE1 rozepne bez ohledu na to, zda je ještě zvonkové tlačítko sepnuto či nikoliv. Znovu spuštění MKO je možné pouze po uvolnění tlačítka a jeho opětovném stisknutí. Tím je zabráněno trvalému sepnutí RE1 při zaseknutém zvonkovém tlačítku nebo oblíbeném žertíku „sirka ve zvonku“.

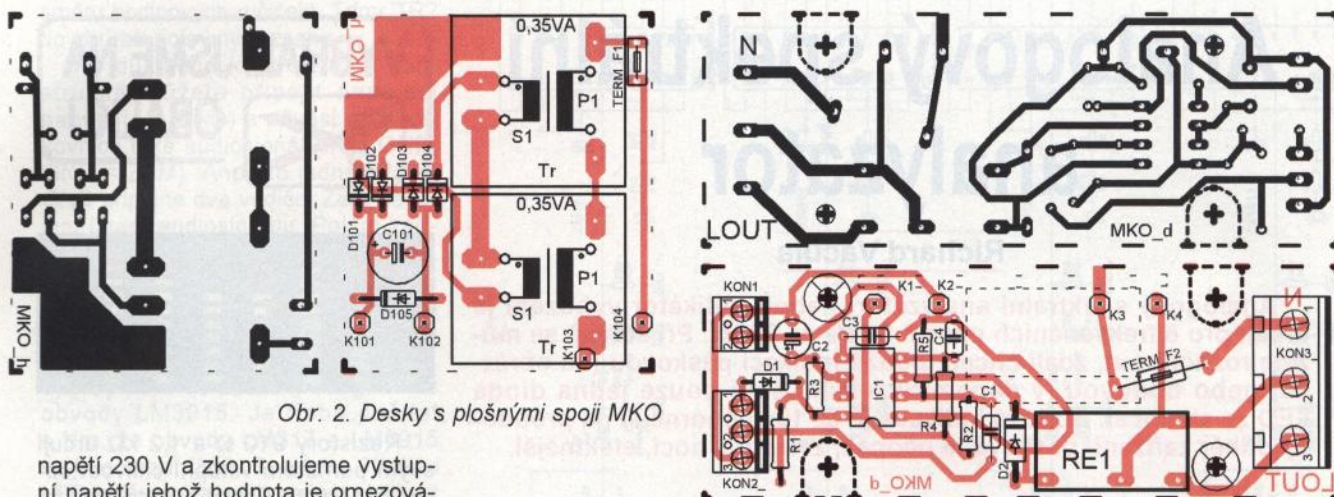
V případě nejjednoduššího použití je možné nevyužít svorky KON1_1, KON1_2 i KON2_1.

Stavba a oživení MKO

Celá stavba je velmi jednoduchá a měl by ji snadno zvládnout i začátečník. Nejprve osadíme součástky DPS napájecího zdroje a na přívody tepelných pojistek navlékneme izolační bužírky (při pájení jejich drátových vývodů je vhodné nežádoucí teplo odvést např. pinzetou, jinak se snadno přeruší pojistka). Po osazení všech součástek zdroje zkontrolujeme celý primární okruh ohmmetrem, tepelné pojistky přilepíme z boku k transformátorům vteřinovým lepidlem, dočasně připojíme napájecí

Obr. 1.
Schéma
zapojení
MKO





Obr. 2. Desky s plošnými spoji MKO

napětí 230 V a zkontrolujeme výstupní napětí, jehož hodnota je omezo-
vána D105. Pokud nejsou součástky
někde otočeny, pak by nemělo být
větší než 15 V. Pokud je vše v pořá-
dku, vyvrtáme dva otvory o průměru
3,5 mm pro upevňovací šrouby do
DPS s IC1 a osadíme na ní všechny
součástky kromě R5, na jehož místo
dočasně připájíme trimr 2,2 M Ω , kte-
rý nastavíme asi do poloviny jeho
dráhy. Do svorkovnice KON2 připojí-
me dvoulinkou kombinaci TL, ZV_R
i LED ZV_D1, ZV_D2 a pomocnými
vodiči napájecí napětí mezi K1, K101
i K2, K102 z DPS již oživeného zdro-
je. Mezi K1, K101 můžeme vložit mili-
ampérmetr a po připojení napájení
by klidový odběr neměl přesáhnout
10 mA. Stisknutím TL zkontrolujeme,
zda MKO překlápá a pokud ne, tak
otáčením trimru na pozici R5 najde-
me minimální i maximální polohu, ve
které MKO ještě začíná překlápět

a kdy již nereaguje. Nastavíme trimr
do středu zjištěného rozsahu, vypájí-
me jej z DPS a změřením jeho odporu
zjistíme nejbližší dostupnou hod-
notu R5, který pak do DPS osadíme
natrvalo.

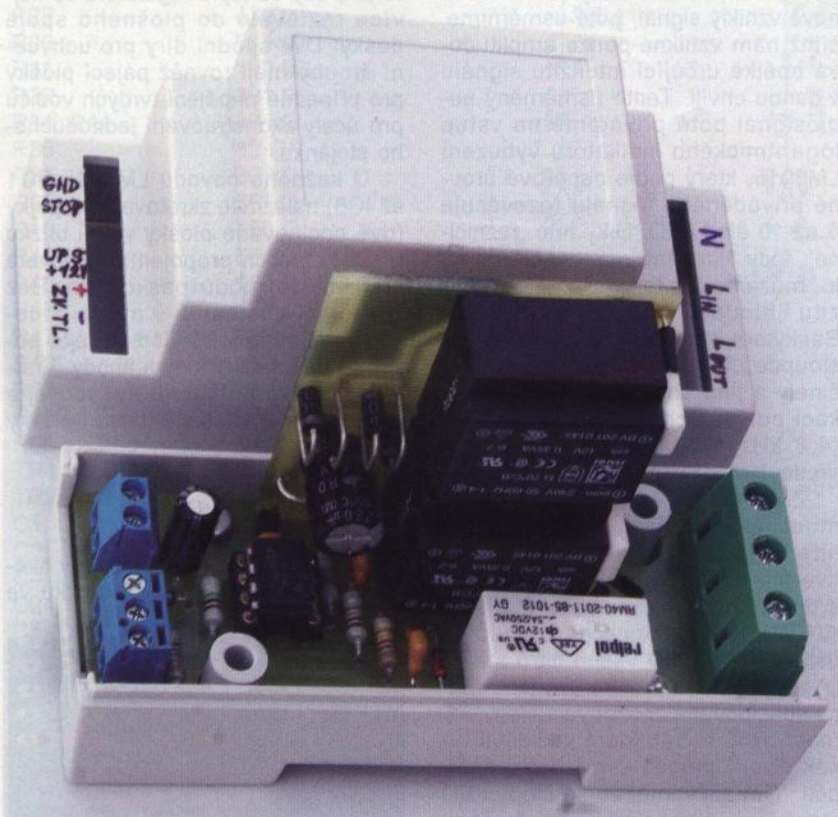
Odpojíme pomocné vodiče napá-
jecího napětí a pomocí 90° lámacích
propojek sesadíme obě DPS kolmo
na sebe tak, aby šlo vše bez problé-
mů vložit do krabičky. K3 spolu
s K103 mají propojku, která z prostoro-
vých důvodů není provedena lámací-
mi propojkami, ale pouze drátem ze
strany spojů obou DPS. Aby bylo
možné sesadit oba díly krabičky, je
třeba v DPS s IC1 vypilovat jehlovým
pilníkem mírné zahloubení tak, že
propojovací drát nebude přesahovat
za její hranu. Obě propojené
DPS na zkoušku vsuneme do kra-

bičky a přesvědčíme se, zda vše
dobře zapadá.

Do plastové nožičky spodního dílu
krabičky (poblíž krytu relé) vyřízeme
závit M3 a sestavené DPS připevní-
me vrutem a šroubkem M3, který je
však nejlépe vybrat plastový, protože
přívody z KON3_2 i KON3_3 nejsou
od šroubku příliš vzdáleny. Pak při-
pojíme napájecí napětí 230 V na
svorky KON3_1, KON3_2 i skutečný
modul zvonkového tlačítka na svorky
KON2_2, KON2_3 a vyzkoušíme,
zda je vše funkční. Pokud ano, všech-
ny přívody odpojíme, přiloženými
vruty sešroubujeme oba díly krabičky
a modul MKO můžeme vestavět do
rozvaděče na lištu DIN. Modul v roz-
vaděči pak lze označit přiloženým
štítkem, který vytiskneme a přilepíme
pomocí oboustranné lepicí pásky.

Seznam součástek

R1	560 Ω
R2	330 k Ω
R3	1 M Ω
R4	100 k Ω
R5	1,5 M Ω * (viz text)
ZV_R	150 Ω
C1, C3, C4	100 nF, keram.
C2	5 μ F/25 V
C101	220 μ F/25 V
D1	BAT48
D2, D101, D102,	
D103, D104	1N4148
D105	BZX85C15
IC1	ICM7555
ZV_D1, ZV_D2	LED, zelená
RE1	RM40
Tr1, Tr2	230 V/12 V/0,35 VA, (EE20)
KON1	CPP3.5/2
KON2	CPP3.5/3
KON3	MVG 3
Term_F1, Term_F2	TH 103 (103 $^{\circ}$ C)
TL zvonkové tlačítko	s průhledným krytem
K1, K2, K4	PLS-05R2 (pozlacená lámací lišta 90°, 2,54 mm)
Plastový šroub	M3 x 12 mm, 1 ks
Samolepný šroub	3,5 x 12 mm, 1 ks
Krabička na DIN lištu	U-KPDIN1 (šířka 2M)



Obr. 3. Fotografie vnitřku MKO

Analogový spektrální analyzátor

Richard Vacula

Analogový spektrální analyzátor, neboli indikátor vybuzení je určen pro 8 frekvenčních pásem 64 Hz až 8 kHz. Při stavbě se můžete rozhodnout, zdali chcete použít indikaci páskovou (na obrázku) nebo bodovou (v daném okamžiku svítí pouze jedna dioda LED ze sloupce). Bodová indikace je až 10x úspornější na proudový odběr zařízení, pásková je naopak, zvláště v noci, efektnější.

Technické parametry

Napájecí napětí:	9 až 15 V.
Odběr proudu:	max. 1 A.
Vstupní citlivost:	nastavitelná 100 mV až 2 V.
Vstupní odpor:	min. 47 kΩ.
Indikace audiosignálu:	logaritmická -27 až 0 dB.
Pásmo:	64, 125, 250, 500 Hz; 1, 2, 4, 8 kHz.
Rozměr desky:	184 x 83 mm.

Popis zapojení

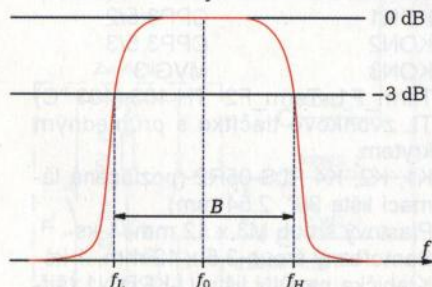
Vstupní audiosignál je nejprve zesílen a impedančně oddělen zapojením s operačním zesilovačem IC9 TL071.

Zápornou zpětnou vazbu (a tedy zesílení signálu) ovlivňuje trimr TR1 680 kΩ. Kolikrát bude IC9 zesilovat vstupní signál, si můžete spočítat podle vzorce

$$A = -TR1/R49.$$

Zesílení je pro nás záporné, protože je vstupní signál zesilovačem invertován (kladná půlvlna signálu se stává zápornou a naopak). Při zkušebních výpočtech dojdete k jednoduchému závěru - čím je odpor trimru menší, tím je silnější záporná zpětná vazba zesilovače a o to je menší jeho zesílení (a tím i vstupní citlivost celého zařízení).

Námi zesílený (případně i zeslabený) audiosignál přivádíme na osm aktivních pásmových propustí. Jejich úkolem je propustit jen určitou frekvenční složku vstupního signálu a ostatní co nejvíce ztlumit. Kvalitu



Obr. 1. Propustné pásmo

neboli strmost pásmové propusti určujeme pomocí bezrozměrného koeficientu Q, v případě našich filtrů se $Q = 10$. Čím větší je hodnota Q, tím je filtr strmější a tím užší frekvenční pásmo propustí. Pomocí vzorce pro šířku propustného pásma

$$B = f/Q \quad [\text{Hz}]$$

zjistíme, jaké signály jsou filtrem propuštěny a které naopak výrazně potlačovány. Pro jednoduchost si vyberme pásmovou propust pro $f = 1$ kHz. Šířka propustného pásma pak bude $B = 1 \text{ kHz}/10$, tedy $B = 100$ Hz. To znamená, že tento filtr propustí pouze signály, jejichž frekvence se pohybují od 950 do 1050 Hz ($f_L = f - B/2$, $f_H = f + B/2$).

Zjednodušeně řečeno pomocí osmi filtrů rozporcujeme signál na osm dílů podle frekvence. Každý „díl“, neboli nově vzniklý signál, poté usměrníme, čímž nám vznikne pouze amplitudová obálka určující intenzitu signálu v danou chvíli. Tento usměrněný audiosignál poté přivádíme na vstup logaritmického indikátoru vybuzení LM3915, který podle napěťové úrovně přiváděného signálu rozsvěcuje 0 až 10 diod LED. Díky této „fezničnické“, tedy filtrované (porcování) signálu, můžeme zobrazovat zvlášť intenzitu „hloubek, středů, až výšek“. Baskytara bude ovlivňovat první dva sloupce LED (64, 125 Hz), zatímco činely a jiná chraстítka ovlivní indikaci posledních dvou sloupců LED (4,8 kHz). Kytara se naopak ujme především středního pásma.

Zapojení filtrů bylo navrženo pomocí javascriptového kalkulátoru <http://www.captain.at/electronics/active-filter/>. Poté probíhaly simulace a doladování usměrňovače v softwaru TINA tak, aby konečné zesílení po usměrnění bylo u všech filtrů stejné ($A = 1$). Za usměrňovačem jsou různě koncipované zpozdovací členy RC (např. R68 a C4), které „zklidňují“ jinak divoký průběh usměrněného napětí. Tím zajistíme, že se diody LED rozsvěčují a zhasínají plynule, tedy žádná rychle přeblikávající divočina.

VYBRALI JSME NA
OBÁLKU



Rezistory 910 Ω a 1,2 kΩ určují svým poměrem vstupní citlivost obvodu LM3915. Pokud budete chtít indikovat některé složky (frekvenční pásma) signálu citlivěji než ostatní, změňte rezistor 910 Ω na rezistor s menší hodnotou.

Podrobnosti o chování integrovaného obvodu LM3915 naleznete například na internetových stránkách www.datasheetarchive.com.

Za zmínku stojí ještě obvod LM317 IC14. Ten slouží pro regulaci napětí, které je přiváděno na diody LED. Trimrem TR2 tak nastavujeme intenzitu svitu všech osmi indikátorů.

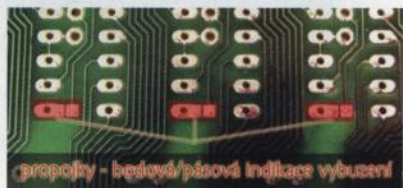
Konstrukce

Osazování začněte propojkami a poté pokračujte od nejnižších po nejvyšší součástky. IC14 přišroubujte k desce s plošnými spoji šroubem a matkou. Plochu pod IC14 procínujte tak, aby se teplo regulátoru co nejvíce rozlévalo do plošného spoje desky. Dvě spodní díry pro uchyacení šrouby mají rovněž pájecí plošky pro případné připájení tvrdých vodičů pro účely konstruování jednoduchého stojánu.

U každého obvodu LM3915 (IC1 až IC8) naleznete zkratovací propojky (dvě pocínované plošky velmi blízko u sebe). Jejich propojením přepnete indikaci do módu páskového. Bez propojení zůstanete v módu bodovém. Při osazování diod si dejte pozor na orientaci katody a anody. Kratší vývod diody (katoda) zasouvajte do zdířky u vyznačené (tlusté) plošky na potisku DPS.

Oživení

Trimr TR2 natočte do čtvrtiny svého rozsahu (otáčíme od počátku ve



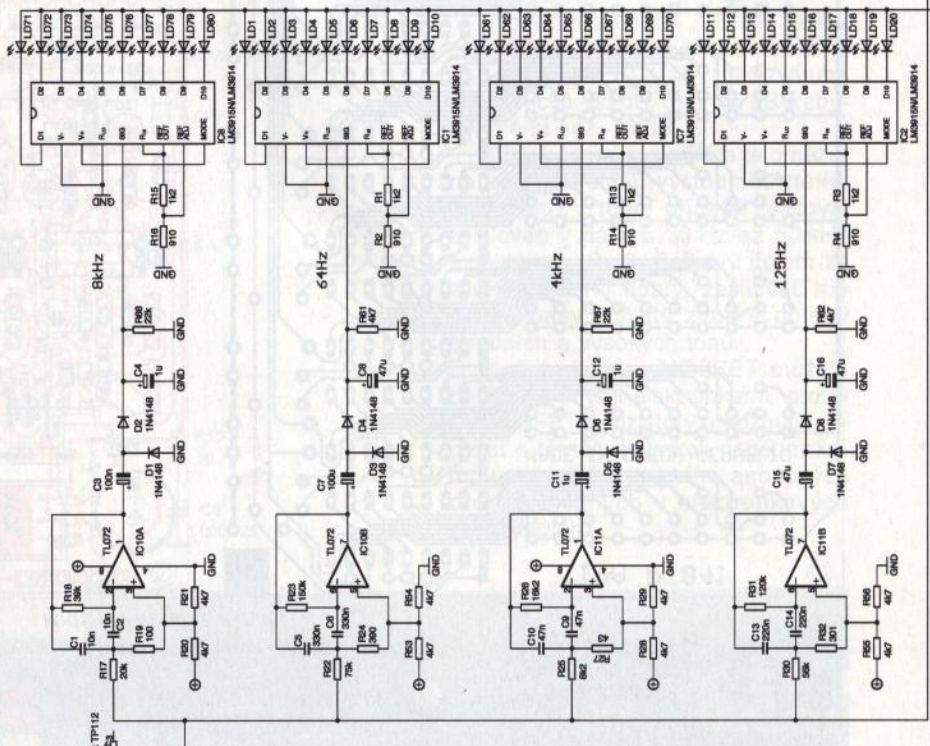
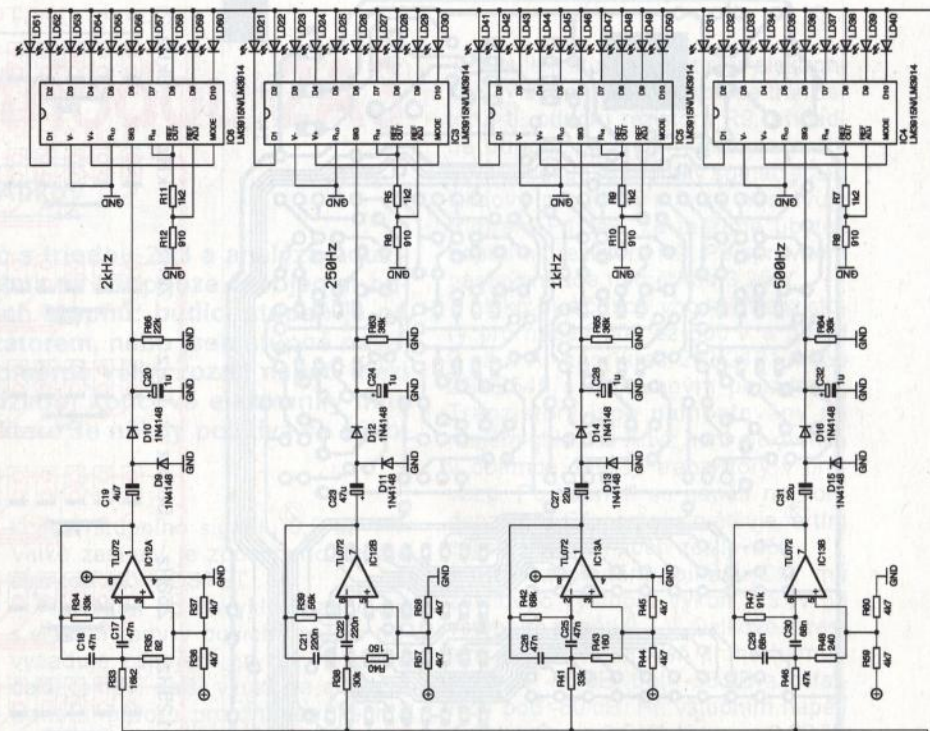
Obr. 2. Propojky pro změnu režimu

směru hodinových ručiček). Trimr TR2 do zhruba poloviny rozsahu.

Po důkladné kontrole vaší konstrukce můžete připojit napájecí napětí (+ a GND) a přivést do svorkovnice také audiosignál (IN a GND; GND = ZEM). Ano, do jedné svorky GND připojíte dva vodiče. Zem napájení i zem audiosignálu. Pokud zařízení reaguje na vstupní audiosignál, již pouze doladíte podle vlastního vkusu citlivost zařízení a svítivost diod LED. Nedoporučuji otáčet trimrem TR2 výrazně za 1/4 jeho rozsahu, byly by tak více zatíženy integrované obvody LM3915. Je třeba počítat s tím, že obvody LM317 a LM3915 se budou zahřívat. Spotřeba 80 diod LED totiž není zanedbatelná. Velikost napájecího napětí ovlivňuje vstupní citlivost zapojení.

Seznam součástek

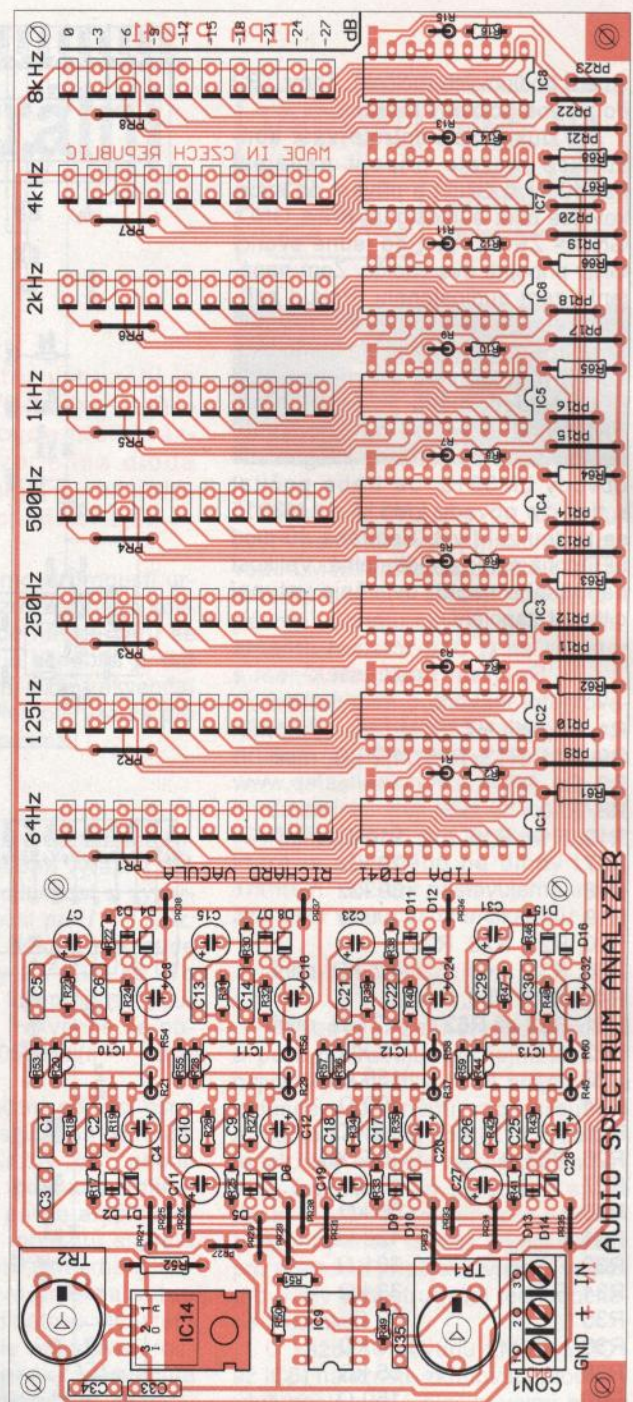
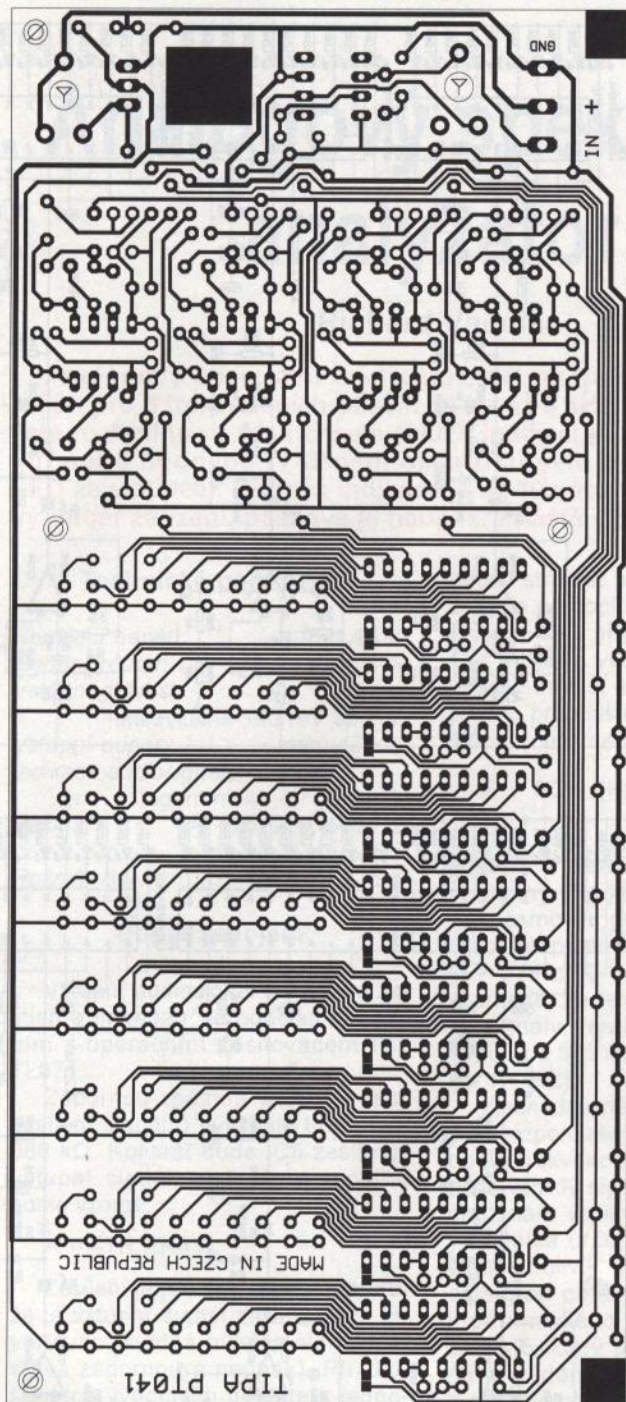
- R1, R3, R5, R7,
R9, R11, R13, R15 1,2 kΩ, mini
R2, R4, R6,
R8, R10,
R12, R14, R16 910 Ω, mini
R17 20 kΩ
R18 39 kΩ
R19 100 Ω
R20, R21, R28, R29,
R36, R37, R44 4,7 kΩ, mini
R45, R49, R50,
R51, R53 až R62 4,7 kΩ, mini
R22 75 kΩ
R23 150 kΩ
R24 390 Ω
R25 8,2 kΩ
R26, R33 16,2 kΩ
R27 43 Ω
R30 56 kΩ
R31 120 kΩ
R32 301 Ω
R34, R41 33 kΩ
R35 82 Ω
R38 30 kΩ
R39 56 kΩ
R40 150 Ω
R42 68 kΩ
R43 160 Ω
R46 47 kΩ
R47 91 kΩ
R48 240 Ω
R52 252 Ω
R63 až R65 36 kΩ
R66 až R68 22 kΩ
TR1 680 kΩ, TP 112
TR2 6,8 kΩ, TP 012
C1, C2 10 nF, keram., 5 mm
C3 100 pF, keram., 5 mm
C4, C11, C12, C20,
C24, C28, C32 1 μF/16 V
C5, C6 330 pF, keram., 5 mm
C7 100 μF/16 V
C8, C15, C16, C23 47 μF/16 V
C9, C10, C17, C18,
C25, C26 47 nF, keram., 5 mm
C13, C14,
C21, C22 220 nF, keram., 5 mm
C19 4,7 μF/16 V
C27, C31 22 μF/16 V



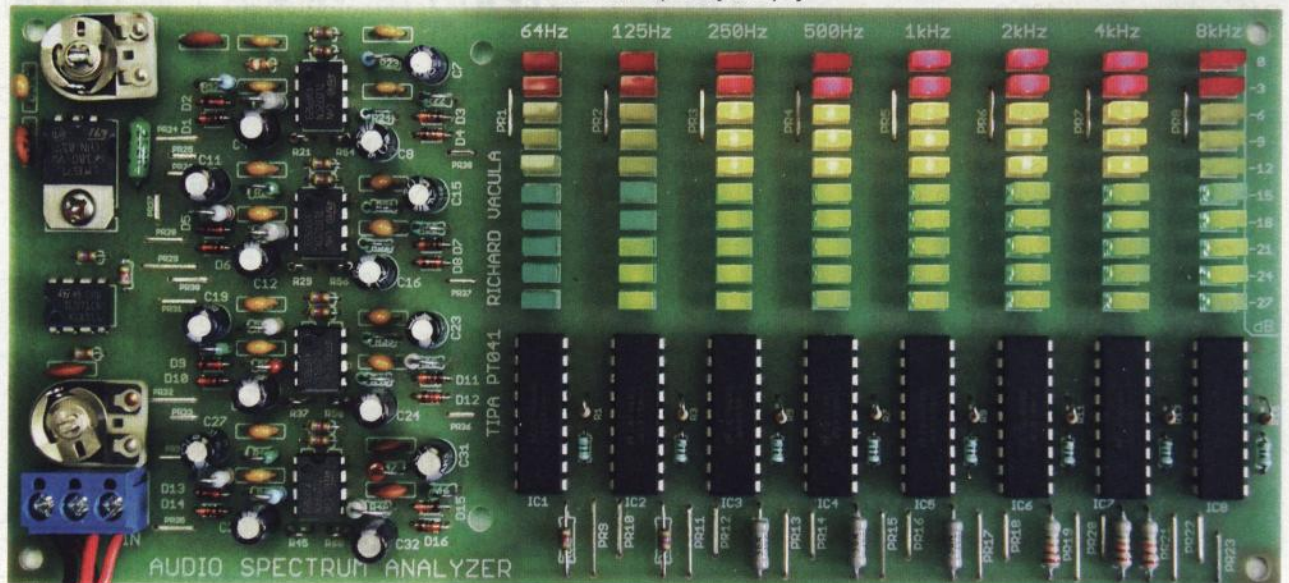
Obr. 3. Schéma zapojení

- C29, C30 68 nF, keram., 5 mm
C33, C35 100 nF, keram., 5 mm
C34 1 μF, keram., 5 mm
D1 - D16 1N4148
IC1 - IC8 LM3915
IC9 TL071
IC10 - IC13 TL072
IC14 LM317
LD1 - LD5...LD81 - LD85
LED 5 x 2 mm, zelená

- LD6 - LD8...LD86 - LD88
LED 5 x 2 mm, žlutá
LD9 - LD10...LD89 - LD90
LED 5 x 2 mm, červená
Svorkovnice AK500/2
Objímka DIL8, 5 ks
Objímka DIL18, 8 ks
Všechny součástky i s deskou lze koupit také jako stavebnici u firmy TIPA - www.tipa.eu pod číslem PT041.



Obr. 4. Deska s plošnými spoji



Zesilovač s triodou 2A3

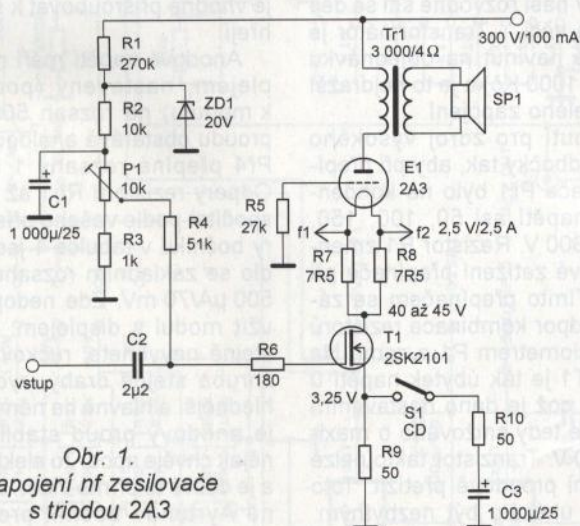
Sergej Alikov

Chtěl jsem si postavit zesilovač s triodou 2A3 a analýza používaných schémat ukázala, že všechna se liší pouze zapojením budiče a také oddělením zesilovacích stupňů: budič je od koncového oddělen buď kondenzátorem, nebo jsou stupně navázány přímo bez kondenzátoru. Poměrně velký rozdíl napětí mezi výstupem budiče a vstupem (mřížkou) koncové elektronky mne vedl k myšlence využít zapojení, které se někdy používá ve výkonových stupních vysílačů.

Moderní výkonové tranzistory MOSFET jsou určeny pro provoz ve spínacím režimu. Lineární oblast, ve které tranzistor zesiluje a je na něm relativně velké napětí při velkém proudu, je malá. Rozdíl mezi uzavřeným stavem a tranzistorem v plné saturaci je asi 1,5 až 2,5 V napětí gate. To umožňuje v zapojení se společným zdroje získat velké zesílení při roz-

kmitu vstupního signálu 0,5 až 1 V. Velké zesílení je způsobeno velkou strmostí (S) MOSFET.

Na rozdíl od obvyklých zapojení s elektronkami v budičím stupni nevyžaduje zapojení na obr. 1 žádné další lampy, další vinutí na síťovém transformátoru pro žhavení těchto elektronek a zároveň umožní dosáhnout široký frekvenční rozsah.



Obr. 1.
Zapojení nf zesilovače
s triodou 2A3

Zesílení stupně tranzistor-elektronka závisí na odporu v source tranzistoru, tj. odporu rezistoru R9, případně odporu paralelní kombinace R9 a R10, pokud je sepnutý spínač „CD“. Klidový proud 65 mA se nastavuje trimrem P1 tak, že měříme úbytek napětí na rezistoru R9. Při správném nastavení zde naměříme 3,25 V.

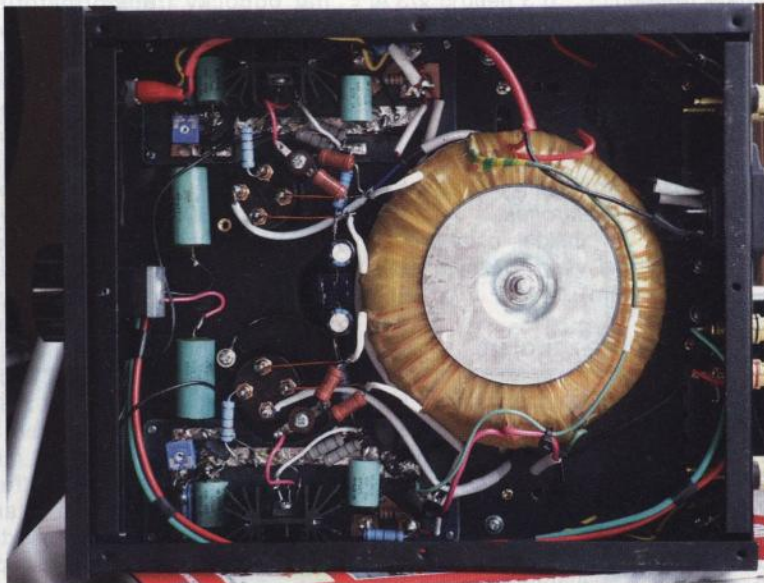
Jako budič jsou vhodné tranzistory pro napětí 600 až 800 V a proud 2 až 6 A, například 2SK2101 nebo 2SK2545 s izolovaným pouzdem. Tranzistory jsou namontovány na malém chladiči. Když není elektronka v objímce, nejsou tranzistory v provozu. Po zapnutí se napětí na kondenzátoru C1 pomalu zvětšuje, a tím zajistí plynulý náběh zesilovače.

Při rozepnutém spínači „CD“ má zesilovač výstupní výkon 1,5 W při vstupním napětí 0,7 V. Celkové zkreslení je 0,65 %; úroveň druhé harmonické je -45 dB, třetí -58 dB a ostatních pod -80 dB. Při vstupním napětí 1,1 V je $P_{out} = 2,5$ W; $K_{sum} = 0,92$ %; druhá harmonická má úroveň -38 dB a třetí -52 dB.

Sepnutím spínače „CD“ se zvětší citlivost na 0,5 V. Při tomto napětí je $P_{out} = 1,56$ W; $K_{sum} = 1,1$ %; druhá harmonická -38 dB, třetí -56 dB a zbytek méně než -78 dB.

Šířka pásma je skvělá a je omezena pouze kvalitou výstupního transformátoru. V mém případě pracoval zesilovač v pásmu 30 Hz až 50 kHz s poklesem -2 dB. Celkový dojem ze zvuku je velmi dobrý, zesilovač má pevné basy a čistý zvuk v oblasti středních a vysokých tónů.

Budič obvod s MOSFET můžete použít i s jinými elektronkami, protože MOSFET tranzistory umožňují pracovat s téměř jakýmkoli napětím katody ve velkém rozsahu anodových proudů, běžných v elektronkových zesilovačích.



Obr. 2 a 3. Vnější a vnitřní provedení zesilovače ve stereofonní verzi

Univerzální měřič elektronek

Ondřej Kabrna

Protože jsem se, jsa muzikantem, začal zabývat opravami i stavbou různých elektronkových udělatek (krabiček, předzesilovačů a zesilovačů), koupil jsem si klasický měřič elektronek TESLA BM215. Tento přístroj ze šedesátých let je na svou dobu úžasný univerzální stroj, ale použitý princip měření (do anody se pouští střídavé napětí) dovoluje spíše jen kontrolu funkčnosti elektronek než opravdové změření. Chtěl jsem jít trochu dále, proto jsem jej zase pokorně prodal a pustil se do vývoje a stavby přístroje, který vám zde předkládám. Cena součástek je menší než polovina běžné ceny BM215 a celé zapojení lze snadno modifikovat podle potřeb.

Zařízení umožňuje měřit anodové i přenosové charakteristiky veškerých běžných elektronek. Do mřížky elektrony lze současně pouštět budící napětí z interního nebo externího oscilátoru, a tím jednoduše změřit strmost elektrony v jakémkoliv pracovním bodě. Osciloskopem, připojeným do anody, lze snadno pozorovat, co se vlastně s elektronikou děje. Elektronka je měřena jako zesilovač ve třídě A.

Technické údaje

Anodové napětí U_a : 0 až 300 V, plynule nastavitelné s měřením displejem, do obvodu anody je možno vřadit rezistor nebo cokoliv vnějšího.

Napětí 1. mřížky U_{g1} : 0 až -50 V, plynule s měřením displejem ve dvou rozsazích.

Napětí 2. mřížky U_{g2} : 0 až 300 V, zapojena přes rezistor před anodu.

Žhavicí napětí: 6,3 nebo 5 V/3 A, proud je měřen malým analogovým měřidlem.

Anodový proud I_a : 0 až 250 mA, měřeno analogovým měřidlem v šesti rozsazích.

Vnitřní oscilátor: 1 kHz.

Napětí oscilátoru U_{ef} : 0 až 1,5 V.

Možné patice elektronek: hektal, oktál, noval, (vyhoví všem běžným elektronekám).

Popis zapojení

Abych zachoval univerzálnost, kterou má měřič TESLA BM215, jsou všechny objímky spojeny paralelně a z vnitřku přístroje je vyvedeno největších kabelů s barevně odlišenými banánky. Elektronka v kterékoliv objímce se takto spojí s vnitřkem přístroje. Samotné schéma je vlastně jen několik zdrojů a „něco kolem“. Na pri-

mární straně transformátoru najdete kromě pojistky i NTC rezistor pro omezení náběhového proudu, a především ochranný varistor na 275 V. Ten ostatně doporučuji použít všude, kde jsou elektrony, v naší rozvodné síti se dějí neuvěřitelné věci... Transformátor je samozřejmě navinut na objednávku (stál mě asi 1000 Kč) a je to nejdražší položka z celého zapojení.

První vinutí pro zdroj vysokého napětí má odbočky tak, aby při přepínání přepínače P1 bylo na kondenzátoru C2 napětí asi 50, 100, 150, 200, 250 a 300 V. Rezistor R1 zmenšuje proudové zatížení přepínače při přepínání. Tímto přepínačem se zároveň volí odpor kombinace rezistorů mezi potenciometrem P1 a zemí. Na tranzistoru T1 je tak úbytek napětí 0 až asi 60 V, což je dáno nastavením P1. Napětí je tedy snižováno o maximálně asi 60 V. Tranzistor takto nelze napětově ani proudově přetížit. Toto zapojení se ukázalo být nezbytným. Kdo si myslí, že by stačilo jen přepínat odbočky transformátoru, toho musím vyvést z omylu (z kterého jsem zprvu vyvedl i sebe): transformátor s výkonem kolem 80 W vůbec není tvrdý zdroj a jeho výstupní napětí je dost silně závislé na odebraném proudu. Zjistil jsem, že pokud mi transformátor dává třeba usměrněných 250 V při 250 mA, a následně měřím nějakou malou elektronku s proudem 1 mA, v tu chvíli je napětí nejméně 260 až 265 V. To však měření značně zkreslí. Proto nelze jen tak jednoduše přepínat odbočky. Kdo by chtěl měřit při větším napětí, udělá si samozřejmě odboček více. Já vyšel z BM215, kde je maximální napětí právě 300 V. Naopak se mi osvědčilo mít možnost měřit při anodovém napětí třeba jen 15 V, protože v některých kytarových krabičkách jsou takovými extrémně malým napětím elektrony napájeny. Odpor potenciometru P1 a tím pádem i odpory R2 až R6 (tvořené paralelně-

mi kombinacemi rezistorů, jak je vepsáno ve schématu) lze volit i jinak, takto to však funguje dobře. Za tranzistorem T1 lze napětí vypnout přepínačem P12. Tím lze udělat v měření „pauzu“, v tu chvíli elektronka pouze nažhavlkuje. Tranzistor T1 je chráněn paralelně zapojeným transilem na asi 75 V pro případ, že by se omylem zkratovala anoda na zem. V tu chvíli shoří pojistka 250 mA v jeho kolektoru.

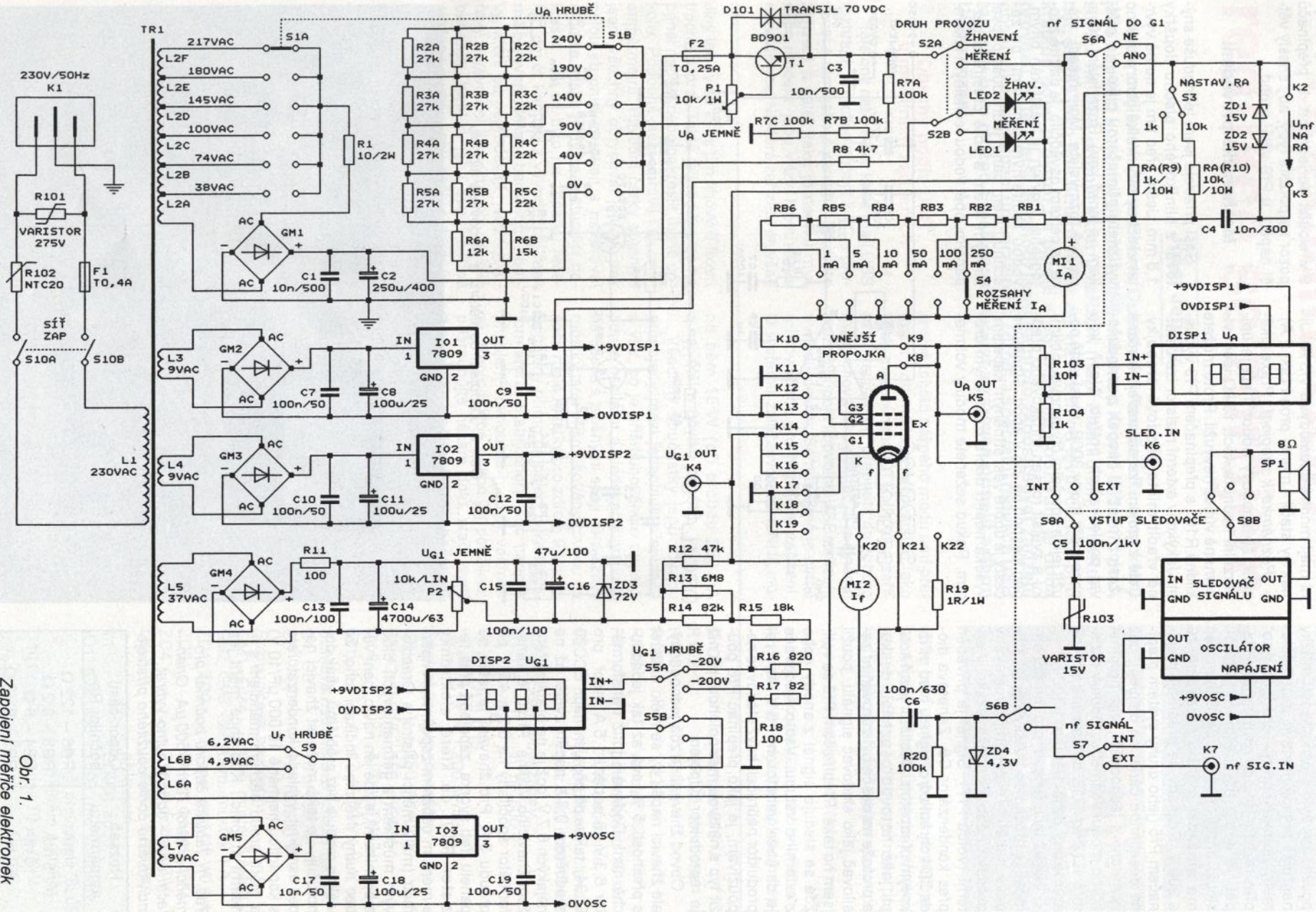
Pokud je do mřížky zavedeno střídavé napětí, je přepínačem P16 nuceně do anody připojen pracovní rezistor s odporem 1 nebo 10 k Ω (přepínač P13). Na tomto rezistoru lze zároveň měřit přímo střídavé napětí vnějším voltmetrem, přiloženým na svorky Ra. To slouží pro měření strmosti: přivedeme-li např. do mřížky 100 mV, je strmost (při $R_a = 10$ k Ω) přímo údaj na voltmetru, při $R_a = 1$ k Ω je strmost rovna napětí na voltmetru krát 10. Takto lze strmost měřit při různých anodových proudech a napětích. Součástky ZD1, ZD2 a C4 chrání střídavý voltmetr proti velkému stejnosměrnému napětí. Rezistory R9 a R10 je vhodné přišroubovat k šasi, dost se hřejí.

Anodové napětí měří modul s displejem, nastavený (podle návodu k modulu) na rozsah 500 V. Měření proudu obstarává analogové měřidlo, P14 přepíná rozsahy 1 až 250 mA. Odpory rezistorů Rb1 až Rb6 musíte spočítat podle vašeho přístroje, odpory bočnicku v tabulce 1 jsou pro měřidlo se základním rozsahem přístroje 500 μ A/70 mV. Zde nedoporučuji použít modul s displejem. Bočnicku se stejně nevyhnete, ručkový přístroj je zhruba stejně drahý, rychlejší, přehlednější a hlavně na něm vidíte, jestli je anodový proud stabilní nebo se nějak chvěje apod. To elektrony umějí a je dobré to přímo vidět. Vyrobit přesně Ayrtonův bočník pro tyto malé proudy není vůbec těžké, rezistory pájíme přímo na přepínač (musí to být přepínač se zkraty v mezipoloze, lze jej koupit nebo vymontovat z něčeho staršího). Rezistory jsou běžné, vždy vybereme nejbližší větší odpor z řady (než je ten, který chceme dosáhnout) a k němu potom pájíme paralelně další, až měřidlo ukazuje to, co má. Začít musíme od nejmenšího odporu (tedy rozsah 250 mA). Ač to vypadá velice pracně, celý ampérmetr jsem měl hotový asi za půl hodiny a ukazuje celkem přesně jako multimetr.

Z ampérmetru již vede napětí externí propojkou přímo do anody. To se osvědčilo – do anodového obvodu lze takto vřadit jakoukoli vnější součástku, např. Zenerovu diodu (chceme-li dosáhnout většího napětí druhé mřížky než anody – tento případ ukazují některé katalogy), externí ampérmetr, rezistor apod.

Zdroj mřížkového předpětí je jednoduchý, přímo usměrněný a vyhlá-

Obr. 1.
Zapojení měřiče elektronek



zené napětí je přivedeno na desetiotáčkový potenciometr. Ten musí být použit, aby bylo možno napětí mřížky naprosto přesně nastavit. Z potenciometru je napětí přímo „distribučováno“ přes rezistor R12 do první mřížky. Napětí je nutno přesně měřit, k tomu slouží druhý modul s displejem. Ten má možnost měřit v rozsazích 20 a 200 V. Rozsahy se přepínají přepínačem Př5 (jeho druhý systém přepíná desetinnou čárku na displeji), což je mnohem jednodušší, než přepínat přímo modul voltmetru. Odporů rezistorů R13 až R18 dostatečně přesně aproximují dělič 1/100 a 1/1000.

Jak už bylo řečeno, pro měření strmosti je možno do mřížky zavést střídavé napětí. To generuje vestavěný oscilátor nebo lze použít jakýkoliv externí (volba Př7). Signál je přiváděn přes kondenzátor C6, Zenerova dioda ZD4 chrání zdroj signálu před mřížkovým předpětím. Oscilátor jsem koupil jako hotovou osazenou desku, a protože na desce byl zároveň nf zesilovač jako sledovač signálu, použil jsem ho také. Přepínačem Př8 se volí, zda se sleduje signál z anody nebo z externího vstupu. Vstup sledovače je chráněn varistorem 15 V. Aby reproduktor nebručel, když sledovač nepoužívám, je jako přepínač Př8 použit typ s nulovou mezipolohou, při níž je reproduktor odpojen.

Obvod žhavení se zdá jednoduchý, ale žhavicí napětí by se mělo dodržet s přesností 5 %, což až tak jednoduché není. Dodává-li totiž transformátor 6,3 V při odběru 1,5 A (např. pro EL34), tak se při připojení např. ECC83 s odběrem 0,3 A napětí zvětší až na nějakých 6,7 V, což je na hranici přetížení žhavicího vlákna. Proto je transformátor spočítaný na 6,2 a 4,9 V při proudu 3 A. Pro žhavení je ještě na panelu třetí svorka, zapojená přes rezistor R19, do které elektronky s menším odběrem zapojíme. Ampérmetr (malý měřicí přístroj s Graetzovým můstkem z germaniových diod a bočníkem) je zde jen navíc, není vůbec nutný. Nějakou indikaci toho, že vlákno reaguje bez problémů, však doporučuji. Je také možnost žhavicí napětí usměrnit, vyhladit (kondenzátorem s kapacitou nejméně 10 000 $\mu\text{F}/10\text{ V}$) a měřit proud běžným měřidlem s lineární stupnicí. Kdo chce měřit jen

Tab. 1. Tabulka odporů bočníku pro měřicí přístroj 70 mV/500 μA . Orientační údaj – odpory nutno vybrat individuálně podle použitého přístroje

Rozsah ampérmetru	Odpor části bočníku Rb
1 mA	RB6 – 122 Ω
5 mA	RB5 – 8,2 Ω
10 mA	RB4 – 6 Ω
50 mA	RB3 – 0,72 Ω
100 mA	RB2 – 0,43 Ω
250 mA	RB1 – 0,28 Ω

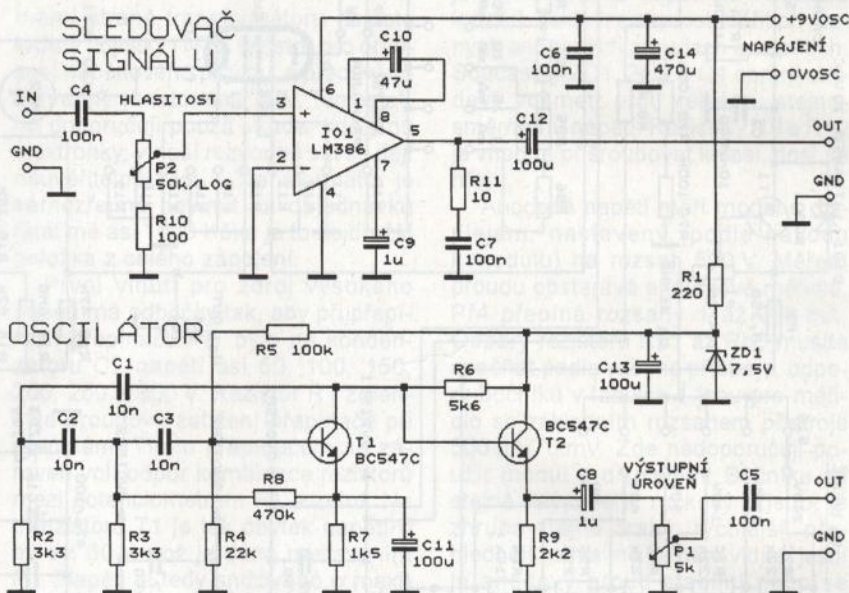
„muzikantské“ elektronky, nemusí vnitř 5 V vůbec použít, ale toto žhavení mají mnohé duodiody (5 V/3 A). Jinak by stačil i menší proud (asi 2 A).

Poznámka k zapojení: Praxe ukázala, že anodový odpor 1 k Ω je univerzální hodnota, těch 10 k Ω jsem víceméně vůbec nevyužil. Proto můžete klidně R10 i s přepínačem Př3 vypustit. Jakýkoliv externí rezistor lze ostatně vřadit místo anodové propojky. Celé zapojení lze samozřejmě různě „zesložitovat“ či naopak zjednodušovat podle vašich potřeb. Např. kdo chce měřit triody 300B, musí ještě použít jejich speciální čtyřpinovou objímku a zvětšit rozsah mřížkového předpětí alespoň na -65 V apod. Signálové cesty je dobré vést stíněným kabelem, vysoká napětí dobře izolovaným drátem. Pokud seženete moduly voltme-

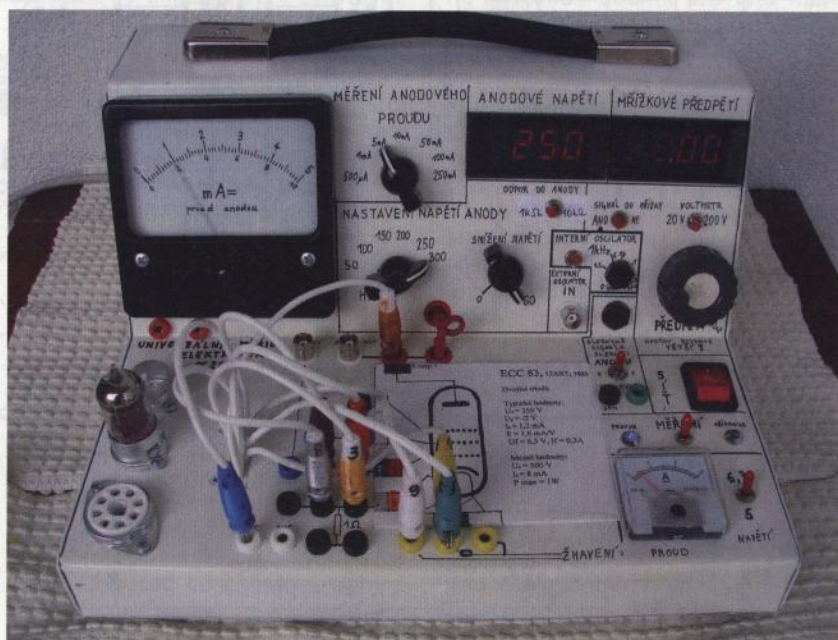
trů, které mohou mít spojenou pracovní zem s napájecí, lze všechny zdroje 9 V sloučit do jednoho. U přepínačů pozor na použité typy, aby snesly větší napětí, u Př9 větší proud.

Mechanické provedení

Šasi přístroje jsem jednoduše snýtoval z hliníkového plechu tloušťky 1,5 mm. Ještě před tím je nutné vyvrtat všechny díry. Velké otvory snadno vyříznete přímočarou pilkou (s plátkem na tenký kov). Rozmístění děr si pečlivě rozmyslete. Moje řešení, které se celkem osvědčilo, je patrné z fotografie. Povrch je nastříkán bílým, vodou ředitelným emailem, po zaschnutí jsem panel jednoduše popsal lihovým fixem a poté přestříkal bezbarvým, opět vodou ředitelným lakem.



Obr. 2. Zapojení oscilátoru a sledovače signálu



Obr. 3. Univerzální měřič elektronek

Speciální USB redukce se zdrojem

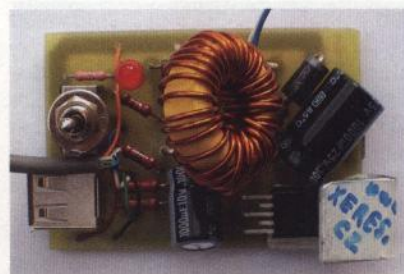
Josef Jebavý

Jsem majitelem SmartPhonu Openmoko Neo FreeRunner, který jako nabíjecí konektor používá USB konektor. Kromě běžného použití lze na USB připojit externí zařízení (např. Flash disk). FreeRunner, stejně jako jiné SmartPhony, má na rozdíl od levných telefonů krátkou dobu provozu na baterii a při aktivním používání je doba provozu ještě kratší. Rozhodl jsem se proto zkonstruovat zařízení obsahující kombinaci univerzálního zdroje a speciální redukce USB tak, aby bylo možno FreeRunner nabíjet a zároveň připojit externí USB zařízení.

Obecný popis USB v mobilních zařízeních

Telefony nebo PDA, které mají USB rozhraní, je možno připojit k PC a pracovat s nimi jako s periférií. Takovéto zařízení a další, jako je např. i myš nebo modem, jsou v tzv. módu slave nebo device. Některá zařízení se však

kromě tohoto běžného módu umí přepnout i do módu označovaného jako host, master nebo OTG. Takové zařízení se pak po přepnutí do tohoto módu chová jako počítač, a je k němu možno připojit libovolné USB zařízení v módu device. Samozřejmě je nutné mít ovladače pro připojené zařízení. U systémů založených na GNU/Linu-



xu to není problém, pokud je připojeno nějaké standardizované zařízení, jako je USB flash disk, myš nebo pokud výrobce zařízení podporuje Linux.

Napájecí zdroj

Aby bylo dosaženo dobré účinnosti, použil jsem ve zdroji spínaný step-

Jiný lak by se asi s tím lihovým fixem trochu popral. Takto jednoduše lze na panel napsat nebo nakreslit úplně cokoliv. Podobně jsem upravil i stupnici ampérmetru. Původní čárky stupnice jsem všechny obrýsoval jehlou, pak celou stupnici zbrousil a nalakoval a podle vtisků jehly zase stupnici nakreslil. Jak už bylo na začátku řečeno, devět kablíků z vývodů objímek má barevně odlišené banánky. Ty barvy, které se neprodávají, jsou vytvořeny barevnými lihovými fixy na bílé banánky. Kablíky jsou uvnitř skříně staženy gumou, aby nešly vytrhnout. Zdířky jsou obvykle, pro anodu a G2 jsou na větší napětí. Vývody obou typů zdířek musíte před pájením hodně oškrábat nožem, jinak se vám plastická hmota svorky roztaví dřív, než se cín chytne. Prostě čínský výrobce pokovení ještě nějak nezvládl... Objímky pro elektronky doporučuji raději keramické, nejsou o tolik dražší.

Do přístroje se založí měřicí karta, podobně jako na měřiči TESLA, která má i barevně označená políčka (je to myslím dobře vidět na fotografii). Připojení elektronky je proto velice rychlé a jednoduché. Předlohu pro měřicí karty jsem vytvořil v počítači včetně vepsaných parametrů, takže je vše na očích. Pro nepoužité banánky jsou tu zdířky navíc. Neosvědčilo se mi nepoužité banánky uzemňovat, protože kolikrát netušíte, co je na ně uvnitř elektronky připojeno.

Tranzistor je na malém chladiči a s ním přišroubován k boku přístroje. Úplně největší výkonová ztráta je

na něm 15 W (při proudu 250 mA a největším úbytku napětí).

Všechny součástky jsou rovnou propojeny mezi jednotlivé přepínače a vše, co je přišroubováno v panelu, pouze oscilátor a sledovač signálu je na desce s plošnými spoji. Graetzovy můstky jsou přišroubovány rovnou na šasi, malé můstky pro zdroje 9 V jsou připájeny přímo na pájecí očka transformátoru. Stabilizátory jsou naopak připájeny rovnou na moduly voltmetrů. Reprodukter, pokud jej použijete, přišroubujte někam dolů, stačí malý z nějakých počítačových „bedýnek“ apod.

Seznam součástek

Rezistory a potenciometry:

R1	10 Ω/2 W
R2 až R5	8,33 kΩ (paralelně 27 kΩ, 27 kΩ a 22 kΩ)
R6	6,66 kΩ (paralelně 12 kΩ a 15 kΩ)
R7	300 kΩ (sériově 3x 100 kΩ)
R8	4,7 kΩ
R9	1 kΩ/10 W
R10	10 kΩ/10 W
R11	100 Ω
R12	47 kΩ
R13	6,8 MΩ
R14	82 kΩ
R15	18 kΩ
R16	820 Ω
R17	82 Ω
R18	100 Ω
R19	1 Ω/1 W
R20	100 kΩ

R101	varistor 275 V
R102	NTC20, termistor
R103	10 MΩ
R104	1 kΩ
R105	varistor 15 V
P1	potenciometr 10 kΩ/1 W nebo více
P2	víceotáčkový potenciometr 5 kΩ nebo 10 kΩ

Keramické kondenzátory:

C1, C3	10 nF/500 V
C7, C9, C10, C12, C13, C15, C17, C19	100 nF/50 V

Elektrolytické kondenzátory:

C2	250 μF/400 V
C8, C11, C18	100 μF/25 V
C14	4 700 μF/63 V
C16	47 μF/63 V

Svitkové nebo fóliové kondenzátory:

C4, C5	10 nF/300 V
C6	100 nF/630 V

Polovodičové součástky:

GM1, GM4	usm. můstek 5 A/400 V
GM2, GM3, GM5	usm. můstek 1 A
ZD1, ZD2	Zener. diody 15 V/0,6 W
ZD3	Zener. dioda 72 V
ZD4	Zener. dioda 4,3 V
LED	jakékoliv s malým příkonem
T1	BD901 apod.
IO1, IO2, IO3	7809 (pro voltmetry stačí provedení 78L09 pro proud 100 mA)
D101	transil 70 až 80 V

ostatní

F1	pojistka T 0,4 A
F2	pojistka T 0,25 A

down stabilizátor. Zvolil jsem obvod LM2576T-5 (IC2), který stabilizuje výstupní napětí na 5 V a je schopný dodat proud až 3 A. Vstupní napětí může být až 40 V. Na vstupu stabilizátoru je diodový můstek (D1 až D4), takže je možné připojit i zdroj se střídavým napětím. Proto kromě různých akupaků je možno připojit i celkem libovolné zdroje, např. od ADSL modemů a routerů, které mají obvykle napětí 9, 12 a někdy až 24 V, stejnosměrné nebo střídavé.

Redukce zároveň obsahuje mini USB konektor pro připojení zdroje dodávaného s FreeRunnerem.

Realizace redukce

Speciální USB redukce, která se dá též označit jako Y-kabel, má tři konektory:

- Mini USB A female (X1), jako vstup pro originální zdroj k FreeRunneru.
- USB A female (X2) pro připojení externích zařízení.
- Třetím konektorem je USB A mini male (někde označován i jako C). Ten je k desce s plošnými spoji připojen kabelem a má jeden pin navíc (konkrétně to je čtvrtý pin), který se většinou využívá pro detekci zdrojů, které jsou schopny dodat větší proud. K rozlišení slouží rezistor připojený k tomuto pinu. Za-

řízení pak podle zjištěného odporu zvolí nabíjecí proud třeba až 1 A.

Na čtvrtý pin (ID-pin, FR4) je připojen přepínač, který přepíná rezistory R3 a R4. Použitý přepínač má 3 polohy (ON-OFF-ON). Poloha OFF, čili bez odporu, odpovídá malému nabíjecímu proudu. Na jednom vývodu přepínače je rezistor s odporem 47 kΩ (R4), při jehož detekci telefon odebírá 1 A, a proto se mnohem rychleji nabíjí. Druhá poloha ON s odporem 84 kΩ (R3) je určena do budoucna. Podle ní zařízení bude detekovat redukci a přepne se automaticky do módu host, kdy je možné připojit externí USB zařízení.

Datové vodiče USB jsou připojeny přes rezistory R1 a R2 (15 kΩ) na zem. Z USB konektoru (X1) originálního napájecího zdroje FreeRunneru jsou zapojeny pouze napájecí vodiče. Nejsou zapojeny ani datové vodiče ani čtvrtý pin, na kterém je v originálním zdroji připojen odpor 47 kΩ. Proti zpětnému napětí z tohoto zdroje je stabilizátor (IC2) chráněn diodou.

K napájení USB sběrnice je připojena LED (D5), která signalizuje, jestli je sběrnice napájena.

Redukci je možno použít:

- ♦ s akumulátorem, když jsme mimo dosah síťového napájení,

- ♦ s různými zdroji o vhodném napětí,
- ♦ jako redukcí pro připojení USB zařízení,
- ♦ jako redukcí s napájením:
 - pokud telefon neumí USB sběrnici napájet,
 - pokud telefon umí USB sběrnici napájet, ale nechceme, aby se telefon vybíjel, případně ho chceme **současně i nabíjet**,
 - pokud je na USB připojené energeticky náročné zařízení, jako např. USB disk.

Zde zmíněné podrobnosti platí pro SmartPhone Openmoko Neo FreeRunner, ale mohou platit i pro jiné, např. pro některé telefony Nokia (např. N900). Při konstrukci redukce pro další zařízení může zapojení posloužit jako inspirace.

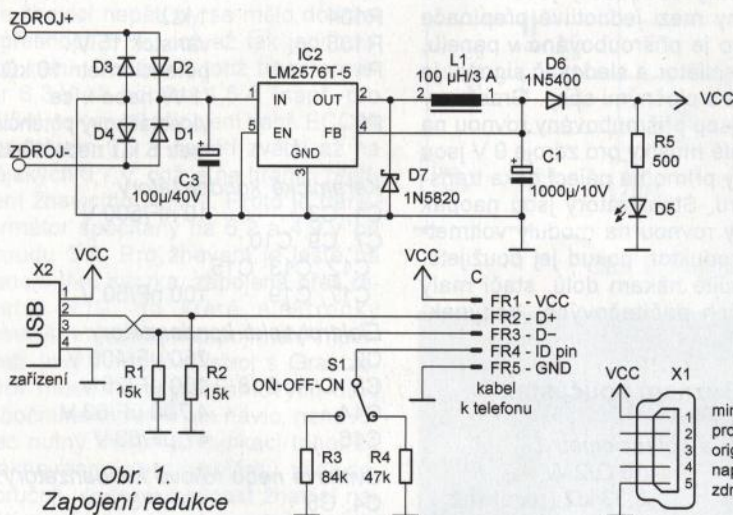
Zařízení bylo úspěšně testováno při vstupním napětí 12 a 24 V. Zvládalo zátěž i 3 A na výstupu, avšak i stabilizátor opatřený chladičem se již značně zahříval. Proud 3 A je také maximum uváděné výrobcem IO. Při běžném použití, kdy zařízení dodává proud 1 nebo 2 A, je provoz bezproblémový.

Seznam součástek

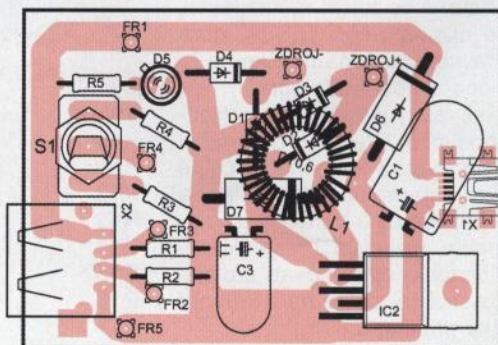
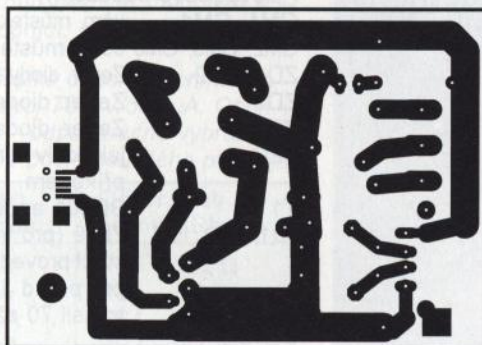
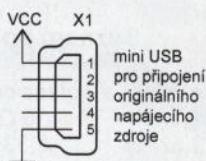
R1, R2	15 kΩ
R3	84 kΩ
R4	47 kΩ
R5	500 Ω
C1	1 000 μF/10 V
C3	100 μF/40 V
D1 až D4	1N4004
D5	LED
D6	1N5400
D7	1N5820 (1N5822)
IC2	LM2576T-5
L1	100 μH/3 A
S1	přepínač ON-OFF-ON
X1	mini USB A female
X2	USB A female
C	mini USB A male

Zdroje a další informace

- [1] http://wiki.openmoko.org/wiki/Neo_FreeRunner – Openmoko Neo FreeRunner.
- [2] <http://multi.xeres.cz/elektronika/usb-redukce> – speciální redukce se zdrojem na webu.



Obr. 1. Zapojení redukce



Obr. 2 a 3. Deska s plošnými spoji redukce (64 x 45 mm) a rozmístění součástek na desce

MIDI pedál pro digitální varhany

Vojtěch Peksa

Popsaná konstrukce vznikla v době, kdy jsem se začal aktivně věnovat hře na píšťalové varhany a shodou okolností nástroj, na který jsem obvykle chodil cvičit, byl kvůli rekonstrukci dlouhodobě vyřazen z provozu. Kdo má s varhanní hudbou nebo s jakýmkoli druhem koncertní hudby nějaké zkušenosti, ví též dobře, jak obtížná a nepříjemná může být hra v nevytápěných chrámových prostorách zvláště v zimě. Po zvážení několika předražených nabídek přídatných pedálů různých výrobců (pro srovnání např. z [6]) jsem se rozhodl jít vlastní cestou.

Popis zařízení

Pedál je koncipován jako zařízení, které lze prostřednictvím rozhraní MIDI připojit ke klávesovému nástroji a využít tak nejspodnějších dvou oktáv jeho rozsahu. Ovládací prvky na elektronice pedálu lze nastavit oktávový posun, hlasitost a MIDI přenosový kanál. Podmínkou je, aby použitý klávesový nástroj disponoval vstupem MIDI IN (pětikolíkový DIN konektor na zadní stěně nástroje) a podporoval standard General MIDI. Není také vyloučeno propojení pedá-

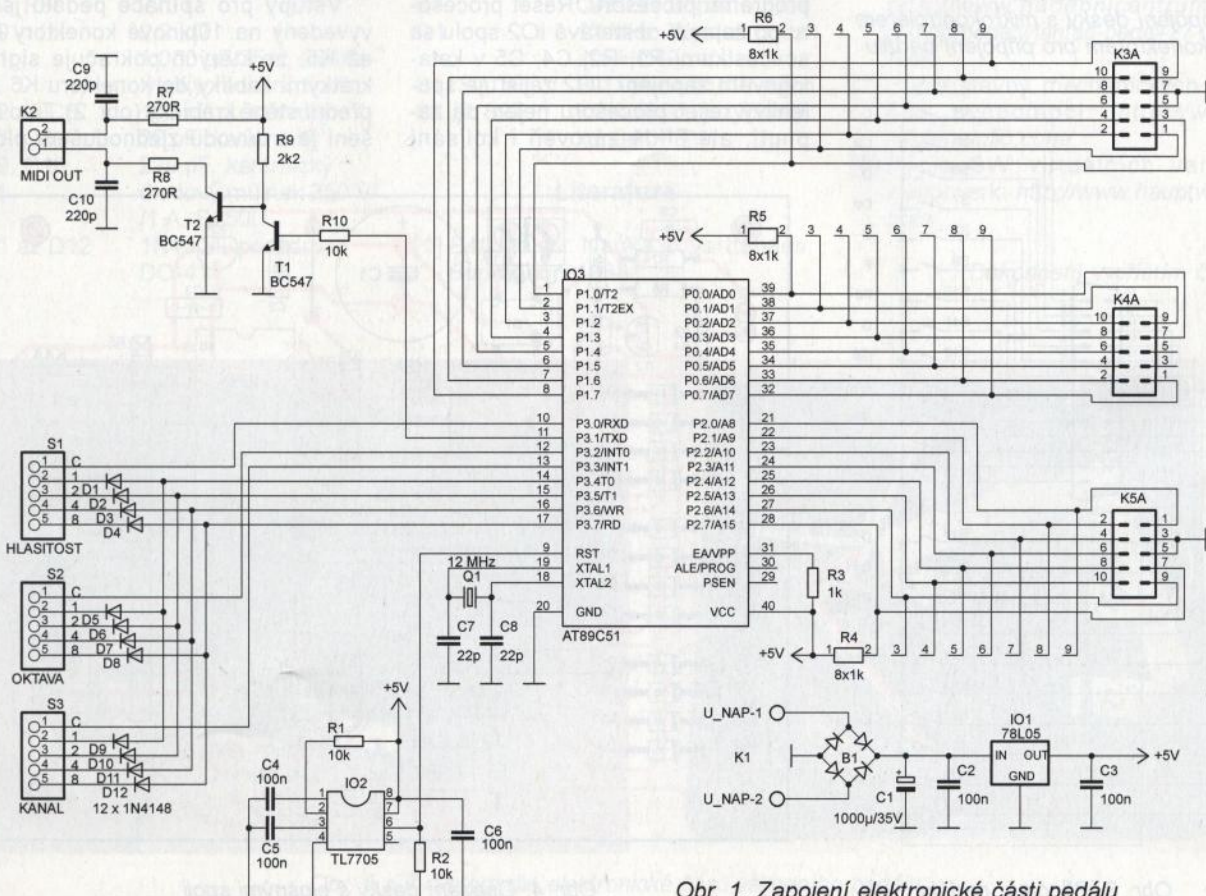
lu s MIDI vstupem zvukové karty PC a vhodným programem imitovat dokonalý varhanní zvuk, či zvuk jiných nástrojů (např. rozšířený program Hauptwerk – viz [8]).

Konstrukce je na první pohled poměrně mechanicky složitá, nicméně lze ji realizovat i s minimem dílenského vybavení nebo za pomoci schopného stolaře. V případě, že se rozhodnete pro výrobu mechanické části pedálu svépomocí, budete z nástrojů potřebovat alespoň stolní kotoučovou nebo pokosovou pilu, úhlovou a vibrační brusku a samozřejmě také stolní nebo ruční vrtačku se stojanem.



Pro co největší zjednodušení elektrické, mechanické i softwarové části konstrukce a také kvůli omezenému prostoru místnosti jsem se rozhodl nestavět úplný varhanní pedál (tzn. 2 a půl oktávy neboli 30 pedálových kláves), ale pouze pedál s 24 klávesami. Chybějící horní tóny se při varhanní hře využívají jen zřídka. Toto omezení lze částečně vyřešit zdvojnásobením tónů C# - F z nižší oktávy. Hlavní výhodou této konstrukce je však využití všech pinů procesoru bez nutnosti adresovat pedálnici v multiplexním režimu, což podstatně zjednodušilo zapojení i tvorbu software.

Samostatnou kapitolou je použití vhodných spínacích prvků kláves. Vzhledem k velkému potřebnému množství spínačů byla pro mne jedním ze základních kritérií kromě velké mechanické odolnosti a nízké hlučnosti také cena. U prvního prototypu jsem poněkud „barbarsky“ využil membránové klávesnice ze starého

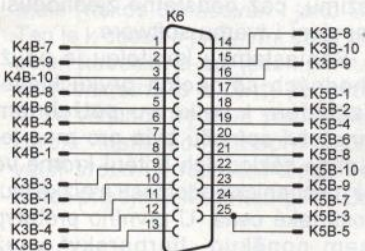


Obr. 1. Zapojení elektronické části pedálu

PC. Plošný spoj klávesnice jsem rozřezal úhlovou bruskou na jednotlivé čtverečky a ty pak nalepil na odnímatelnou lištu. Kromě nepříjemného zápachu při řezání jsem také zjistil, že zvolené řešení nebylo nejšťastnější, protože membrány měly při silnějším sešlápnutí tendenci se přilepit k plošnému spoji a docházelo tak k nepříjemným zámkům. To se při hře projevuje jako „zamrznutí“ znějícího tónu, nebo jeho opožděné nasazení. Proto jsem časem toto řešení (i když je po několika úpravách membrán použitelné a poměrně spolehlivé) nahradil soustavou jazýčkových kontaktů s magnety. Toto zatím pracuje k plné spokojenosti.

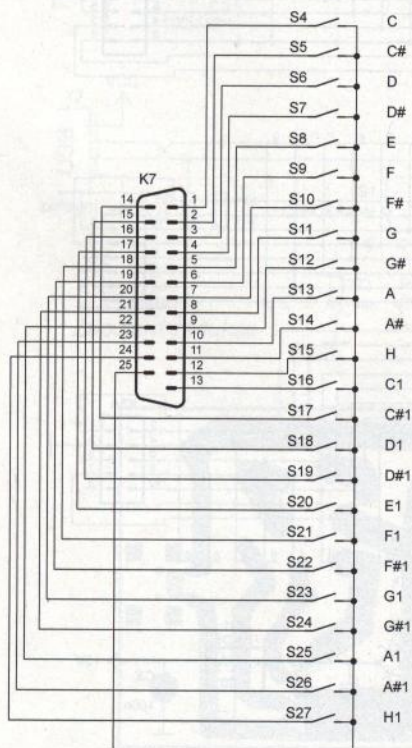
Rozhraní MIDI

Rozhraní MIDI jako standard pro komunikaci mezi elektronickými hudebními nástroji bylo vytvořeno v roce 1983. V téměř nezměněné podobě se používá dodnes. Ve své podstatě se



Obr. 2.

Propojení desky s mikrokontrolérem s konektorem pro připojení pedálu



Obr. 3. Připojení pedálu

jedná o sériovou asynchronní komunikaci probíhající rychlostí 31 200 Bd. Základním stavebním prvkem protokolu je tzv. message. Message je posloupnost minimálně dvou bajtů. Horní část prvního bajtu obsahuje příkaz a spodní část bajtu číslo právě používaného kanálu. Těch může být celkem 16, tzn. jednou datovou linkou lze ovládat až 16 různých hlasů v závislosti na nastavení připojených nástrojů. Zbývající bajty obsahují údaj o výšce zpracovávaného tónu (0 až 127 po půltónech, přičemž tónu 0 zpravidla odpovídá C0), o jeho hlasitosti či síle úhozu (velocity) a případně další informace, např. velikost rozladění hraného tónu (pitch), vibráto atp. S rozvojem digitální techniky se protokol MIDI začal využívat pro přenos systémových zpráv, vzdálenou změnu nastavení nástroje apod. Podrobný popis protokolu je nad rámec tohoto článku, ale lze jej najít např. v [2, 4, 5].

Elektrická konstrukce

Jádem zapojení (obr. 1) je osvědčený a levný mikroprocesor AT89C51. Jednou z jeho výhod je integrované snadno ovladatelné sériové rozhraní, které lze téměř bez jakýchkoli úprav využít ke generování MIDI zpráv. Další velkou výhodou je dostatečný počet volných pinů, takže jak už bylo zmíněno, vyhnul jsem se multiplexnímu řízení kláves. Ošetření zámků kontaktů je vyřešeno v obslužném programu procesoru. Reset procesoru po zapnutí obstarává IO2 spolu se součástkami R1, R2, C4, C5 v katalogovém zapojení. IO2 zajišťuje spolehlivý reset procesoru nejen při zapnutí, ale hlídá zároveň i kolísání

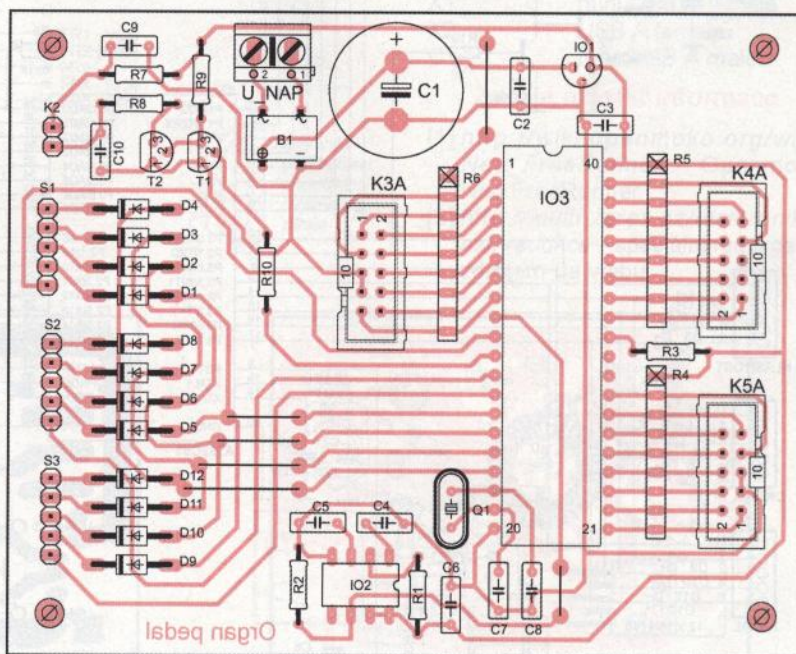
napájecího napětí. Obvod umí generovat resetovací signál obou polarit.

K nastavení parametrů přenosu jsou využity BCD přepínače. Opět je to hlavně kvůli co největšímu zjednodušení konstrukce. K uložení tří konstant se mi zdálo zbytečné použití polovodičové paměti spojené s vytvářením obslužných procedur a ještě složitějším způsobem nastavování hodnot. BCD přepínače nejsou sice v dnešní době zcela obvyklé, nicméně je lze bez problému sehnat např. v prodejnách GM nebo z nejrůznějších inkurantů. Diody D1 až D12 jsou nutné k zamezení vzájemného ovlivňování přepínačů.

Přepínačem S1 se nastavuje hlasitost hraných tónů, přepínačem S2 oktávový posun. Při nastaveném stavu „0“ by měl být nejnižší znějící tón C0, tedy 16,35 Hz, a to některé nástroje nedokáží správně nebo vůbec interpretovat). Přepínačem S3 se nastavuje MIDI kanál. Na přijímací straně – u klávesového nástroje nebo PC je též nutné nastavit odpovídající přijímací kanál. Stav přepínačů jsou snímány při každém stisku nebo uvolnění pedálu. Nicméně nedoporučuji nastavení, zvláště nastavení kanálu měnit přímo během hry, právě znějící tón přitom může „zamrznout“ a mohou nastat i jiné nepříjemné jevy.

Obvod pro převod TTL signálu na úroveň obvyklé na sběrnici MIDI je opět velmi jednoduchý a najdeme jej v mnoha pramenech na internetu, viz např. v [3].

Vstupy pro spínače pedálů jsou vyvedeny na 10pinové konektory K3 až K5, ze kterých pokračuje signál krátkými kablíky do konektoru K6 na přední stěně krabičky (obr. 2). Toto řešení je z důvodu zjednodušení ploš-



Obr. 4. Osazení desky s plošnými spoji

ného spoje, tomu odpovídá i zdánlivě nesmyslné rozložení signálů na konektorech. Řazení signálů na konektoru K6 už je takové, že pinu č. 1 odpovídá C0, pinu č. 2 C#0, pinu č. 3 D0 atd.

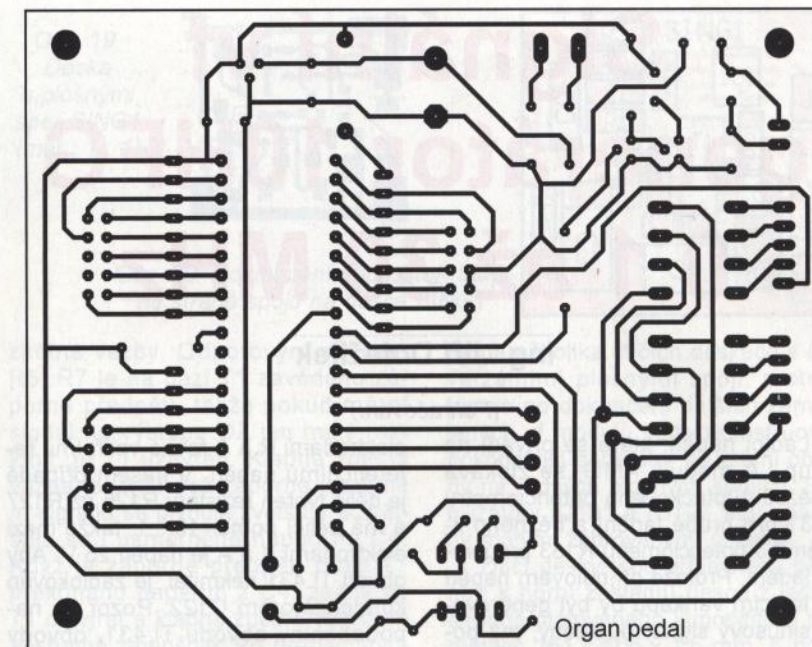
Na předním panelu je dále vyveden 5kólkový konektor DIN pro signál MIDI OUT. Využívají se špičky č. 4 (+) a 5 (-), které jsou propojeny s konektorem K2 (MIDI OUT) na desce elektroniky. Podobně jsou na přední stěnu připevněny i binární přepínače a spínač napájení. Napájecí napětí je možné zvolit v širokém rozsahu od 8 do 20 V. Odběr elektronické části je zanedbatelný, takže stabilizátor je tepelně namáhán jen minimálně. Použil jsem jednoduchou redukci a pedál napájím ze společného zdroje 12 V s klávesovým nástrojem. Napájecí část je natolik jednoduchá, že nepotřebuje další komentář.

Plošný spoj je navržen jako jednostranný s pěti drátovými propojkami. Motiv desky je na obr. 5.

Oživení v sobě neskrývá žádné záladnosti, elektronika by měla pracovat na první zapojení. Šťastnější majitelé osciloskopu mohou zkontrolovat tvar a délku resetovacího pulsu na vývodu č. 6 IO2.

Seznam součástek

R1, R2, R10	10 kΩ
R3	1 kΩ
R4, R5, R6	8x 1 kΩ, rezistorová síť se spol. vývodem
R7, R8	270 Ω
R9	2,2 kΩ
C1	1 000 μF/35 V, elektrolytický radiální
C2 až C6	100 nF, keramický
C7, C8	22 pF, keramický
C9, C10	220 pF, keramický
B1	diodový můstek 250 V/1 A, B250D
D1 až D12	1N4004, pouzdro DO-41



Obr. 5. Deska s plošnými spoji (106 x 85 mm)

T1, T2	BC547, pouzdro TO92
IO1	78L05, pouzdro TO92
IO2	TL7705, pouzdro DIL8
IO3	AT89C51, pouzdro DIL40, naprogramovaný (www.aradio.cz)
K1	AK500/2
K2	PSH02-02PG (GM)
K3A, K4A, K5A	MLW10G (GM)
K3B, K4B, K5B	PFL10 (GM)
K6	CANON 25pin. zásuvka
K7	CANON 25pin. vidlice
Q1	12 MHz, krystal, pouzdro HC49
S1, S2, S3	BCD přepínač, 10 poloh
S4 až S27	KSK-1A66, jazýčkový kontakt (GM)

Literatura

[1] Bělský, V.: Nauka o varhanách. Supraphon 1988.

[2] Popis rozhraní MIDI. Amatérské Radio A9/1993, s. 34.

[3] Popis rozhraní MIDI. <http://hw.cz/ART760-Popis-SMPTE.html#MIDI>.

[4] Specifikace protokolu MIDI. <http://www.midi.org/techspecs/midispec.php>.

[5] MIDI message tables. <http://www.midi.org/techspecs/midimessages.php>.

[6] Komerční produkt pro srovnání: <http://www.hudebnicentrum.cz/inshop/pedaly/jantac-pedal-27-tonu.html>.

[7] Popis stavby mechanických varhan svépomocí: <http://www.rwgiangiulio.com/>.

[8] Popis SW virtuálních varhan Hauptwerk: <http://www.hauptwerk.com/>.

(Dokončení v příštím čísle)



Obr. 6 a 7. Fotografie elektronické části varhaního pedálu

Signální vf generátor 10HFG 0,1 až 30 MHz

Ing. Jiří Doležilek

(Pokračování)

Ladicí napětí, které se přivádí na vstup LA modulu AMG, se získává z běžců 10otáčkového potenciometru R131 pro hrubé ladění a běžného lineárního potenciometru R133 pro jemné ladění. Protože při nulovém napětí na ladicím varikapu by byl generovaný sinusový signál zkreslený, má potenciometr R131 v zemním přívodu zapojený rezistor R130, který zajišťuje určitou minimální velikost ladicího napětí (asi -0,5 V).

Napětí z obou ladicích potenciometrů se sčítají pomocí oddělovacích rezistorů R132 a R134. Když je potenciometr R133 ve střední poloze, lze potenciometrem R131 nastavit ladicí napětí na vstupu LA v rozmezí asi -0,5 až -24,9 V. Potenciometrem R133 lze toto ladicí napětí jemně měnit v rozmezí $\pm 0,1$ V. Změna ladicího napětí na jednu otáčku potenciometru R131 je asi 2,5 V a na jednu otáčku potenciometru R133 asi 0,25 V. Jemné ladění je tedy asi 10x jemnější než hrubé ladění.

K zajištění toho, aby ladicí napětí bylo dokonale stabilní a bez rušivých složek (šumu a brumu), což je podmínkou pro dobrou kmitočtovou stabilitu generovaného vf signálu a pro absenci jeho parazitní kmitočtové modulace, jsou použity dva triky.

Za prvé, napětí -25 V, které je přiváděno na ladicí potenciometry, není stabilizováno běžným stabilizátorem (např. 7924), ale precizní napětíovou referencí TL431 (IO111); a za druhé, země ladicího obvodu je plovoucí, takže proměnné úbytky napětí na zemních spojích vytvářené kolísáním proudů tekoucích ostatními obvody generátoru nemají vliv na velikost ladicího napětí. Zem ladění (ZEM1) je se zemí generátoru (ZEM) spojena u vstupu ladicího napětí LA v modulu AMG.

Reference TL431 se chová jako Zenerova dioda s volitelným Zenerovým napětím a dynamickým odporem 0,2 Ω . Zenerovo napětí obvodu TL431 se odvozuje od vnitřního referenčního napětí 2,5 V odporovým děličem, který je připojen mezi elektrody K (katoda) a A (anoda) a k jehož středu je připojen řídicí vstup R. Mezi elektrodami K a A se vždy nastaví takové napětí, při kterém je napětí mezi

elektrodami R a A rovné vnitřnímu referenčnímu napětí. V našem případě je dělič tvořen rezistory R125 až R127 a má dělicí poměr 10 : 1, takže mezi elektrodami K a A je napětí 25 V. Aby obvod TL431 nekmital, je zablokovan kondenzátorem C122. Pozor na napodobeniny obvodu TL431, obvody zakoupené u nejmenované pražské firmy mají 3x větší šum než obvody získané z vraků spotřební elektroniky.

Reference IO111 je napájena napětím -40 V ze síťového napájecího zdroje. Aby byla stabilizace co nejdokonalejší, je reference napájena konstantním proudem ze zdroje proudu s tranzistorem T111. Referenční napětí pro zdroj proudu poskytuje zelená LED D112, konstantní proud asi 5 mA nezávislý na skutečné velikosti napájecího napětí -40 V (které může kolísat od -35 do -60 V) je určen odporem rezistoru R129.

Napětí přiváděné na vstup AM modulu AMG, kterým je určována amplituda (výstupní úroveň) generovaného vf signálu, je vytvářeno ze dvou složek - ze ss napětí, kterým je určována střední amplituda výstupního vf signálu, a z modulačního nf signálu, kterým je vf signál amplitudově modulován. Modulační signál lze vypnout a pak je vf signál nemodulovaný. Obě složky se sčítají pomocí oddělovacích rezistorů R124 a R121.

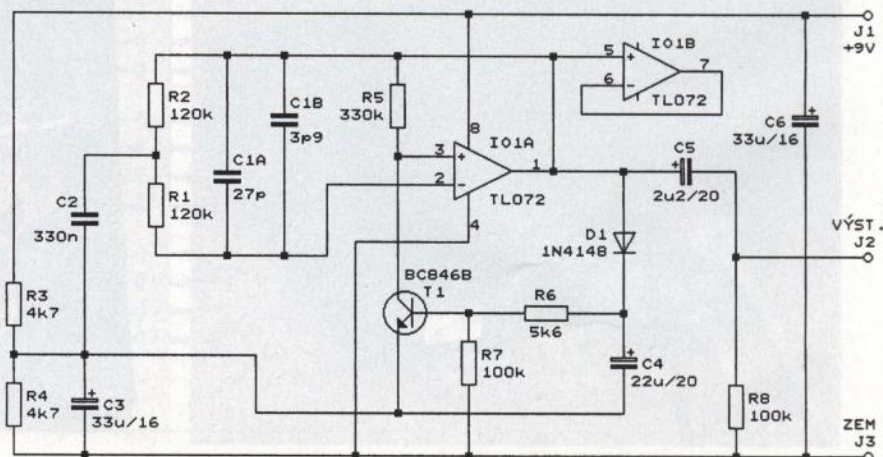
Potřebná velikost ss napětí na vstupu AM vychází z vlastností mo-

dulu AMG. V popisu modulu AMG již bylo uvedeno, že k tomu, aby vf signál na zátěži 50 Ω připojené přes konektor K104 k vf výstupu VY měl požadovanou úroveň +10 dBm, musí být na vstupu AM ss napětí přibližně -0,87 V. Protože ss napětí na vstupu AM nemusí mít tak dobrou stabilitu a tak velký odstup od rušivých napětí jako ladicí napětí, je ss napětí přiváděné na vstup AM odvozováno od napájecího napětí -9 V stabilizovaného běžným způsobem. Napájecí napětí -9 V se přivádí na vstup AM přes trimr R122 s předřadným rezistorem R123. Trimrem R122 lze na vstupu AM nastavit ss napětí 0 až -1,7 V a tím regulovat úroveň výstupního vf signálu od -20 až do +13 dBm.

Rovněž parametry modulačního nf signálu vycházejí ze změřených vlastností modulu AMG. I když při návrhu zpětnovazební regulační smyčky pro stabilizaci amplitudy vf signálu v modulu AMG byla snaha o to, aby regulace byla lineární a co nejrychlejší, ukázalo se, že při kmitočtu modulačního signálu vyšším než 1 kHz a při hloubce modulace větší než 50 % začíná být modulační obálka amplitudově modulovaného vf signálu zřetelně zkreslená. Proto byla amplitudová modulace omezena pouze na modulaci z vnitřního zdroje a byly u ní zvoleny klasické hodnoty - hloubka 30 % a modulační kmitočet 400 Hz. Pro takovou modulaci vf signálu o úrovni +10 dBm musí mít signál 400 Hz na vstupu AM mezivrcholový rozkmit přibližně 0,5 V.

Jako zdroj modulačního signálu slouží modulační generátor SING1, který na svém výstupu poskytuje sinusový nf signál o kmitočtu 413 Hz s mezivrcholovým rozkmitem 4,2 V. Aby mohl být generátor SING1 použit i v jiných přístrojích, je zkonstruován jako samostatný modul.

Nf signál je z modulu SING1 veden na vstup AM přes trimr R120, kterým se nastavuje hloubka modulace, a přes oddělovací rezistor R121 a oddělovací kondenzátor C121. Amplitudová modulace se zapíná



Obr. 18. Schéma zapojení modulačního generátoru SING1

a vypíná tak, že se přepínačem S112 (označeným jako AM ZAP./VYP.) zapíná a vypíná napájecí napětí modulu SING1.

Nf signál z modulu SING1 je též veden přes oddělovací odporový dělič na výstupní konektor K106 (označený jako VÝSTUP 400 Hz), aby bylo možné tímto signálem synchronizovat osciloskop při pozorování amplitudově modulovaného vf signálu. Na konektoru K106 má signál 400 Hz mezivrcholový rozkmit asi 0,4 V a výstupní odpor je asi 1 k Ω .

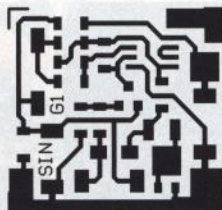
Schéma generátoru SING1 je na obr. 18. Předlohou tohoto generátoru byl sinusový oscilátor 1 kHz publikovaný v lit. [3], ve kterém byly provedeny drobné úpravy, aby poskytoval signál požadovaných parametrů. SING1 byl též nově zkonstruován ze součástek SMD, aby měl co nejmenší rozměry.

Základem generátoru SING1 je operační zesilovač (OZ) TL072 (IO1A), který je napájen asymetricky napětím +9,6 V. Z odporového děliče s R3 a R4 se na vstupy OZ přivádí předpětí rovné polovině napájecího napětí. Pro nf signál je dělič zablokovan kondenzátorem C3.

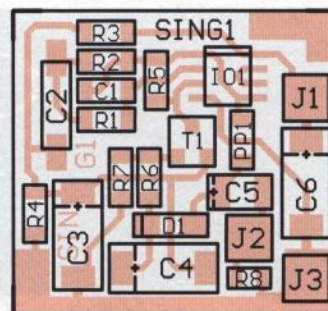
Kmitočet oscilací je určován přemostěným článkem T se součástkami R1, R2, C1A, C1B a C2, který je u OZ zapojen ve smyčce záporné zpětné vazby. S hodnotami součástek podle schématu mají oscilace kmitočet 413 Hz.

Amplituda sinusových kmitů je stabilizována obvodem s tranzistorem T1, který je u OZ zapojen ve smyčce kladné zpětné vazby. Nf signál z výstupu OZ se usměrňuje diodou D1 a vyhlazené usměrněné napětí z C4 se vede na bázi tranzistoru T1. T1 se chová jako proměnný odpor řízený napětím z C4 a spolu s R5 tvoří odporový dělič určující velikost kladné

Obr. 19.
Deska
s plošnými
spoji SING1
(měř.: 1 : 1)



Obr. 20. Rozmístění součástek SMD
na straně spojů na desce SING1



zpětné vazby. Odporovým děličem R6, R7 je na bázi T1 zaváděno záporné předpětí, takže pokud má nf signál na výstupu OZ jen malý rozkmit, je T1 uzavřen. Kladná zpětná vazba je větší než záporná, rozkmit nf signálu se plynule zvětšuje a zvětšuje se i usměrněné napětí na C4. Když je záporné předpětí báze T1 překonáno napětím z C4, začne se T1 otevírat a kladná zpětná vazba se postupně zmenšuje. Při mezivrcholovém rozkmitu nf signálu asi 4,2 V se T1 pootevře natolik, že záporná a kladná zpětná vazba se vyrovnají a modul zesílí v uzavřené smyčce celkové zpětné vazby u OZ dosáhne jednotkové velikosti. Rozkmit nf signálu na výstupu OZ se pak už dále nevětšuje.

Konstrukce generátoru

Generátor je vestavěn v plastové skříňce U-KM85 o rozměrech 178 x x 160 x 85 mm. Je zkonstruován systémem „škeble“, tj. nemá žádnou vnitřní kostru, ale všechny jeho části jsou upevněny na horním a dolním dílu skříňky. Oba díly jsou od sebe oddělitelné. Celková konstrukce je zřejmá z obr. 3 (dolní díl) a obr. 17 (horní díl).

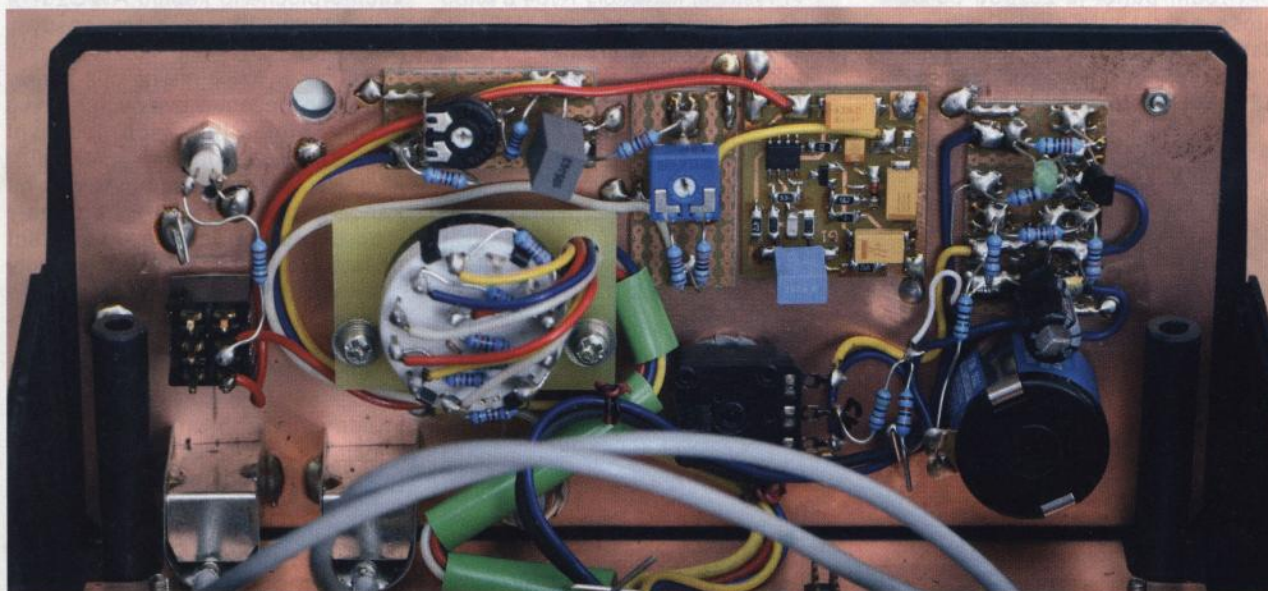
Na horním dílu je umístěn napájecí zdroj. Součástky zdroje jsou připáje-

ny na několika dílčích deskách s univerzálními plošnými spoji, protože teprve po dokončení dalších zamýšlených vf modulů bude zkonstruován dokonalejší generátor se všemi obvody na řádných plošných spojích. Stabilizátory IO101 a IO103 jsou opatřeny malými žebrovanými chladiči.

Dílčí desky jsou připevněny pájením k horní základní desce z jednostranně plátovaného kuxprexitu o rozměrech 161 x 105 x 1,5 mm. K horní základní desce je upevněn i toroidní síťový transformátor TR1 (středovým šroubem M4). V místech poblíž předního panelu na ní nesmějí být žádné vyšší součástky, aby po sestavení skříňky neprekážely součástkám umístěným na předním panelu.

Horní základní deska je umístěna v horním dílu skříňky a v rozích je k němu přišroubována čtyřmi šrouby M3. Mezi deskou a horním dílem jsou na šroubech M3 navléknuty jako distanční sloupky matice M4, aby se mezi deskou a horním dílem vytvořila mezera pro hlavu šroubu upevňujícího transformátor TR1.

Součástí horního dílu je zadní panel skříňky, na kterém jsou namontovány dvoupólový síťový spínač S113, miniaturní dvoupólová síťová přístrojová vidlice K111V a napájecí zásuvky K112Z, K113Z a K114Z. Uspořádání součástek na panelu je vidět na



Obr. 21. Pohled na vnitřní stranu předního panelu



Obr. 22. Pohled na zadní panel

Obr. 24. Propojení obou hlavních desek

fotografii na obr. 22. Zadní panel je k hornímu dílu skříňky trvale upevněn větší kapkou tavného lepidla.

Spoje ve zdroji a k napájecím konektorům jsou zhotoveny z různobarevných lanek o průřezu 0,15 mm² s izolací PVC. Spoje v síťové části zdroje jsou provedeny lanky o průřezu alespoň 0,3 mm². Přes kontakty spínače S113 je přetažena izolační bužírka z PVC a kontakty vidlice K111V jsou zakápnuty tavným lepidlem tak, že není možné dotknout se holých vodičů nesoucích síťové napětí.

Na dolním dílu skříňky je umístěn modul AMG a jeho podpurné obvody.

Základní deska modulu AMG má odříznuty dva rohy tak, aby modul mohl být upevněn čtyřmi šrouby M3 až na doraz u zadního okraje dolního dílu skříňky. Přední část dolní stěny dolního dílu je pokryta stínicí deskou z kuprexitu. Měděná fólie na stínicí desce je spojena se zemí modulu AMG. Na stínicí desce je umístěn konektor K103V připájený na malé destičce s univerzálními plošnými spoji.

Nedílnou částí dolního dílu skříňky je přední panel, na kterém jsou umístěny všechny podpurné obvody se svými ovládacími prvky a konektory K104 až K106 (zásuvky BNC). Rozmístění ovládacích prvků a dalších součástek na panelu je zřejmé z fotografie na obr. 21 a 23.

Přední panel je ze zadu po celé ploše pokryt stínicí kuprexitovou deskou o tloušťce 0,8 mm, která je k němu připevněna pomocí šroubení na potenciometrech, konektorech apod.

V levém horním rohu je stínicí deska k panelu přichycena šroubem M2.

Přepínač S111 pro volbu rozsahů není přišroubován k panelu přímo, ale je na pomocné laminátové desce, která je k panelu upevněna pomocí dvou distančních sloupků DI5M3X10. Panelem tak prochází pouze hřídel přepínače. Rezistory R111 až R116 jsou připájeny přímo na vývody přepínače (pájet opatrně, materiál přepínače je termoplastický!).

Součástky obvodu poskytujícího ladicí napětí jsou vývodové a jsou připájeny na destičce s univerzálními plošnými spoji. Ta je pájením upevněna na stínicí desce vedle 10otáčkového potenciometru R131.

Rovněž součástky obvodu určujícího amplitudu generovaného v signálu jsou vývodové a jsou připájeny na dvou malých destičkách s univerzálními plošnými spoji. Ty jsou upevněny na stínicí desce vedle přepínače S111.

Oscilátor SING1 byl navržen jako samostatný modul, protože se jedná o užitečný obvod, který by mohl nalézt uplatnění i v jiných přístrojích. Aby byl modul co nejmenší, jsou v něm použity součástky SMD. Modul SING1 je připájen na stínicí desku do volného místa mezi R131 a S111.

Deska oscilátoru SING1 s jednostrannými plošnými spoji je na obr. 19, rozmístění součástek na desce je na obr. 20.

Vf výstupní konektory K104 a K105 jsou propojeny s modulem AMG koaxiálními kabely o průměru 3 mm. Konektory jsou ze zadu stíněny improvizovanými kryty zhotovenými

z tenkého pocínovaného plechu. Kryty jsou připájeny ke stínicí desce a je na ně zevnitř připájeno stínicí opletení propojovacích kabelů. Pouze prostřednictvím těchto kabelů je zemnicí fólie na stínicí desce předního panelu spojena se zemí modulu AMG.

Spoje uvnitř podpurných obvodů a mezi těmito obvody a modulem AMG jsou zhotoveny z různobarevných lanek o průřezu 0,15 mm² s izolací PVC. Spoj ladicího napětí ke svorce LA na modulu AMG je veden tenkým stíněným kablíkem o průměru 1,7 mm (takovým, jaký se používá pro audiosignály). Země ladicího obvodu nesmí být spojena se zemí na předním panelu, ale je stínicím opletením kablíku spojena se zemí modulu AMG.

Svazek vodičů mezi panelem a modulem AMG musí tvořit volnější smyčku, aby bylo možné panel odklopit od spodního dílu skříňky a získat tak snadný přístup ke všem součástkám. Aby svazek vodičů držel pohromadě, je k stínicí desce na panelu a k stínicí desce na dolní stěně skříňky upevněn sponkami z měděného pocínovaného drátu o průměru 1 mm. Sponky mají tvar písmene U, jsou připájeny na stínicí desce a po vložení svazku vodičů jsou jejich konce ohnuty tak, aby svazek volně objímal.

Oba díly skříňky jsou propojeny napájecím kabelem KAB101, který je zhotoven ze čtrnáctižilového zařezávacího plochého kabelu AWG28-14 o délce asi 200 mm a dvou zásuvek PFL14 (obr. 24).

Na závěr nalepíme na oba panely štítky s označením ovládacích prvků a konektorů. Štítky jsou negativní (bílé písmo na černém podkladu), jsou vytištěny laserovou tiskárnou na kancelářském papíru a na panely jsou přilepeny oboustranně lepící páskou. Štítky jsou z papíru vyříznuty ostrým nožem (s lámací čepelí) a před nalepením jsou jejich bílé boky začerněny lihovým fixem.

Oba díly skříňky můžeme spojit původními samořeznými šrouby, kvůli snadnější rozebíratelnosti je však vhodnější použít metrické šrouby M3 (popř. M4). Potřebné šrouby o délce okolo 55 mm se však prodávají jen u specializovaných firem se spojovacím materiálem (např. u firmy Fabory v Praze 10 - Strašnicích).



Obr. 23. Pohled na přední panel

(Dokončení příště)

Anténa OK2HY na pásmo 435 MHz

Jindra Macoun, OK1VR

V PE 4/2011 popsal OK2HY jednoduchou 3prvkovou anténu Yagi pro převáděčový provoz na pásmu 430 – 440 MHz [1]. Změřil přízpusobení a odhadl její zisk. Tatáž anténa byla nyní namodelována se záměrem ověřit a doplnit její elektrické vlastnosti a ukázat tak novým zájemcům účelnost modelování při návrhu nebo posuzování antén i na pásmech UHF.

Konstrukčně jednoduché a rozměrově jednoznačné uspořádání popsané antény usnadňuje její modelování a výpočet programem EZNEC [2] s poměrně přesným určením zářivých a napájecích vlastností v grafické i numerické podobě.

Nezbytnou základní informaci pro výpočet jsou rozměry antény dle obr. 1. Protože její anténní prvky včetně skládaného dipólu leží v jedné rovině, můžeme definovat souřadnice konců jednotlivých prvků jen dvojicí čísel, určujícími jejich umístění (polohu) v pravouhlé souřadnicové soustavě X, Y. Prostorová souřadnice Z, kolmá k rovině XY, je u této antény nulová.

Vše je zřejmé z obr. 2, kde je anténa znázorněna v pravouhlé soustavě a doplněna souřadnicemi X, Y, Z všech dvanácti konců šesti vodivých (aktivních) částí antény, tzn. včetně krátkých spojek obou vodičů skládaného dipólu.

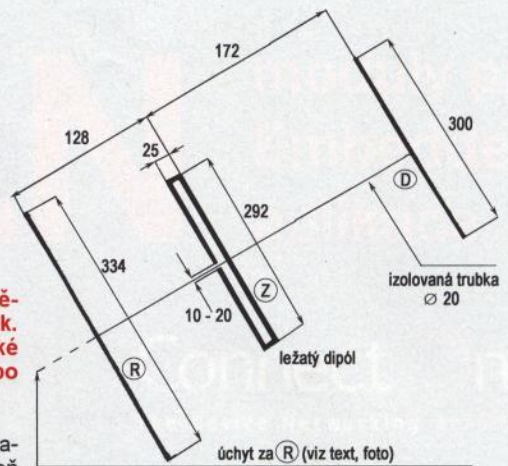
Všechny souřadnice antény (v mm) jsou uvedeny v tab. 1 (Wires) včetně počtu segmentů každého prvku, které jsou nezbytné pro výpočet anténních vlastnos-

tí momentovou metodou [3]. Sestavení tabulky Wires je nejpracnější, ale zároveň základní a nejdůležitější částí každé anténní simulace. V tomto případě je to však velmi jednoduché a snadné.

Do hlavního menu programu (tab. 2) se zadají další údaje (kmitočet, polarizace antény, vlnová impedance napáječe, materiál anténních prvků, rozměrové jednotky aj.), nezbytné pro výpočet vlastností a parametrů modelované antény. Po stisku tlačítka FF Plot program vypočte a znázorní její zářivé vlastnosti (obr. 3 a 4).

Tlačítka na levé straně menu se vyvolá výpočet vlastností napájecích (impedance, činitel odrazu, činitel stojatých vln) na jmenovitém kmitočtu, popř. v definovaném kmitočtovém pásmu. Výsledek se znázorní číselně i graficky jako funkce kmitočtu v pravouhlých souřadnicích nebo ve Smithově diagramu.

Tyto informace nejsou návodem na výpočet antén programem EZNEC [2]. Mají pouze naznačit, že praktická aplikace tohoto výpočetního programu není složitá. Podrobný popis modelování a výpo-



Obr. 1. Základní rozměry antény. Míry jsou v mm. Průměry prvků 2 až 3 mm. (Podle PE-AR 4/11, s. 32, obr. 2)

čtu elektrických vlastností antén byl před časem publikován v Radioamatéru [3]. Podrobný manuál, resp. návod k aplikacím použitého programu (EZNEC) lze stáhnout i z jeho demoverzí na stránkách www.ez nec.com [2].

Vypočtené vlastnosti antény

Zářivé, resp. směrové vlastnosti antény na daném kmitočtu charakterizují diagramy záření v rovině prvků (rovině E) a v rovině kolmé na prvky (rovině H) (obr. 3) platné v podmínkách volného prostoru. Názornější představu pak nabízí prostorový 3D diagram. Z těchto diagramů se pak odvozují další charakteristické údaje jako:

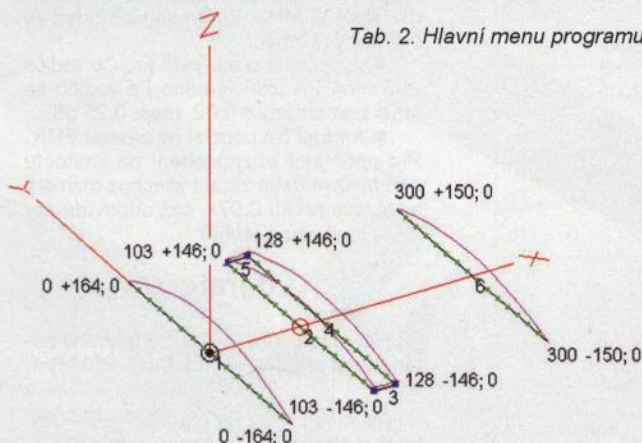
- Činitel zpětného záření/příjmu v dB.
- Úhly záření Θ_{3E} a Θ_{3H} , odpovídající 3dB snížení úrovně záření/příjmu (v každé rovině).
- Úroveň a úhlová orientace postranních laloků a minim (v -dB a ve stupních vzhledem k maximu).
- Zisk v dBi je vypočten integrací diagramů záření s přihlédnutím ke ztrátám v použitém materiálu.

Pro určení kmitočtové závislosti každého z uvedených parametrů se provádí jejich výpočet na několika kmitočtech provozního pásma. Např. u této antény, určené spíše pro převáděčový provoz, jsou

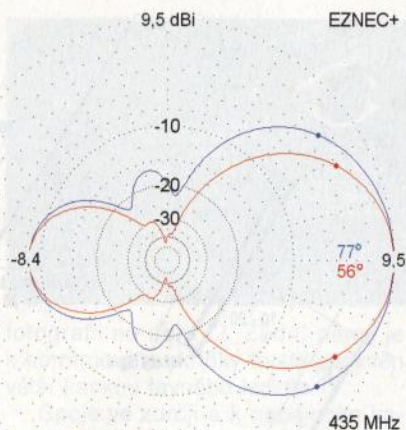
Tab. 1. Souřadnice antény

No.	End 1				End 2				Diameter (mm)	Segs
	X (mm)	Y (mm)	Z (mm)	Conn	X (mm)	Y (mm)	Z (mm)	Conn		
1	0	-164	0		0	164	0		2	15
2	103	-146	0	W3E1	103	146	0	W5E2	2	15
3	103	-146	0	W2E1	128	-146	0	W4E1	2	1
4	128	-146	0	W3E2	128	146	0	W5E1	2	15
5	128	146	0	W4E2	103	146	0	W2E2	2	1
6	300	-150	0		300	150	0		2	15

Tab. 2. Hlavní menu programu EZNEC (vpravo dole)



Obr. 2. Anténa v pravouhlé soustavě XYZ se souřadnicemi (X, Y, Z = 0) konců všech (segmentovaných) vodičů a s jejich proudovým obložením na kmitočtu 435 MHz



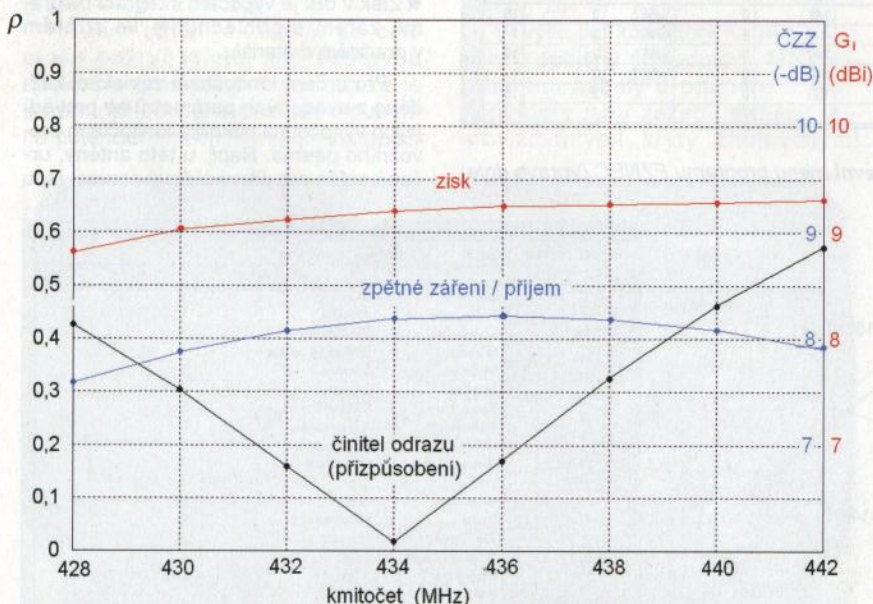
Obr. 3. Diagramy záření v rovině prvků – červený (rovina E) a v rovině kolmé na prvky – modrý (rovina H) na 435 MHz

to zejména vstupní a výstupní kmitočty převaděčů. Názornou představu o kmitočtové závislosti měřených parametrů pak poskytne grafické znázornění výsledků na obr. 6.

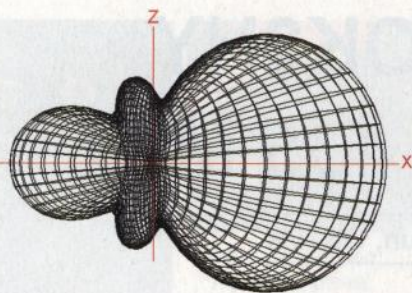
Napájecí vlastnosti antény na daném kmitočtu nebo v provozním pásmu charakterizuje impedance (na svorkách) antény nebo stručněji míra přizpůsobení k vlnové impedanci použitého napáječe (obvykle 50 Ω), vyjádřená činitelem stojatých vln ČSV (σ) nebo činitelem odrazu (ρ). Tlačítkem SWR lze zadat kmitočtový rozsah, ve kterém program tyto napájecí parametry vypočte a graficky znázorní v pravouhlém nebo Smithově diagramu.

Zhodnocení vypočtených výsledků

● Pozoruhodná je velmi dobrá shoda vypočtené impedance, resp. přizpůsobení antény s výsledkem měření, které provedl OK2HY na původním vzorku antény pomocí reflektometru, i když výpočet nepotvrdil tak „širokopásmové“ přizpůsobení, jaké bylo zjištěno reflektometrem. Při-

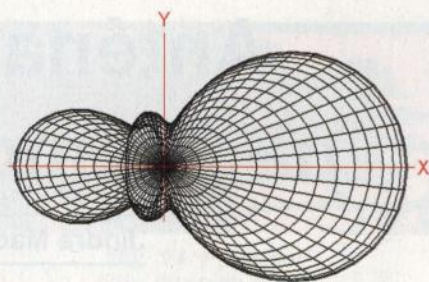


Obr. 5. Průběhy zisku G_1 , činitele zpětného záření $\check{C}ZZ$ /příjmu $\check{C}ZP$ a činitele odrazu ρ v pásmu 428 – 442 MHz názorně charakterizují provozní vlastnosti antény



435 MHz

Obr. 4a. Pohled na 3D diagram záření do elevační (svislé) roviny antény horizontálně (vodorovně) polarizované



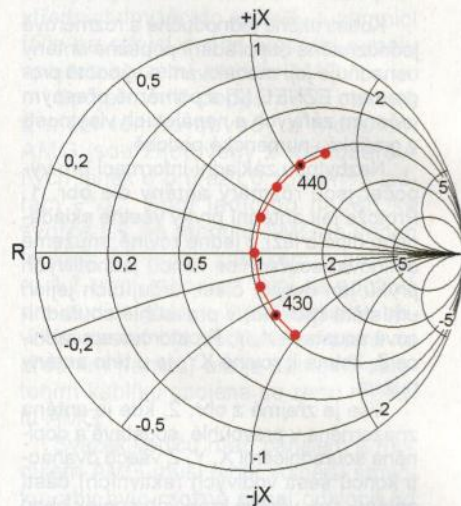
Obr. 4b. Pohled na 3D diagram záření do azimutální (vodorovné) roviny antény horizontálně (vodorovně) polarizované

nou může být např. vzájemné uspořádání antény a reflektometru při měření, resp. záření vnějšího pláště koaxiálního kabelu způsobené méně účinnou symetrizací.

● Vypočtený zisk 9,5 dBi (proti všesměrovému – izotropickému zářiči) dosahuje maximálně možných hodnot pro 3prvkovou anténu Yagi tohoto typu. Zisk v dBd (proti dipólu $\lambda/2$) je o 2,15 dB nižší. Nevelké potlačení zpětného záření/příjmu („pouze“ -8,5 dB) je ovlivněné poměrně malým vzájemným „rozladěním“ direktoru a reflektoru, nutným pro dosažení maximálního zisku. Na druhé straně to nastavuje impedanci antény na svorkách skládaného dipólu, která by bez vlivu „ostře“ naladěných pasivních prvků neklesla tak výrazně z původní impedance skládaného dipólu (asi 280 Ω) na požadovaných a dobře přizpůsobených 50 Ω. Zdánlivě „velké“ zpětné záření se však při zamýšleném převaděčovém provozu nepříznivě neuplatní.

● Průběh přizpůsobení, vyjádřený činitelem odrazu (ρ), je pro vzájemné porovnání kmitočtové závislosti všech parametrů zakreslen také do grafu na obr. 6. Je vidět, že přizpůsobení antény se v uvedeném pásmu mění s kmitočtem více než zisk a zpětné záření/příjem („předozadní poměr“), které zůstávají víceméně konstantní.

● Vypočtené výsledky platí v podmínkách volného prostoru. Vzhledem k tomu,



Obr. 6. Normalizovaná impedance antény znázorněná ve Smithově diagramu. Násobením obou složek normalizované impedance (rezistance R a reaktance $\pm jX$) vlnovou impedancí napáječe 50 Ω se vypočtou jejich absolutní hodnoty v Ω

že jde o anténu pro pásmo UHF, která je zpravidla provozována několik vlnových délek nad zemí, tak tato „vzdálená“ země její vlastnosti prakticky neovlivňuje.

● Bude-li anténa provozována s vertikální polarizací, uplatní se při otáčení stožáru (modrý) diagram záření/příjmu dle obr. 3, resp. 3D diagram na obr. 4a s úhlem záření/příjmu 77°.

● Použije-li se anténních prvků o \varnothing 2 mm, tak se kmitočt nejlepšího přizpůsobení posune o 2 MHz směrem „nahoru“, na 436 MHz. Směrové vlastnosti se prakticky nezmění.

● Vypočtené údaje platí pro Cu vodiče \varnothing 3 mm. Při užití Al nebo Fe vodičů se sníží zisk antény o 0,02, resp. 0,25 dB.

● Anténu lze použít i na pásmu PMR. Pro optimální přizpůsobení na kmitočtu 446 MHz je třeba zkrátit všechny rozměry a rozteče prvků 0,97x, což odpovídá poměru kmitočtů 434/446.

Literatura

[1] Havránek, Jiří, OK2HY: Přenosná anténa Yagi pro pásmo 435 MHz. PE-AR 4/2011.

[2] Lewallen, Roy, WTEL: EZNEC – Antenna software. www.eznc.com

[3] Šanda, Jiří, OK1RI: Modelování antén programem NEC. Části 1, 2, 3, 4. Radioamatér 3, 4, 5, 6/2001.

Světla a zvuk

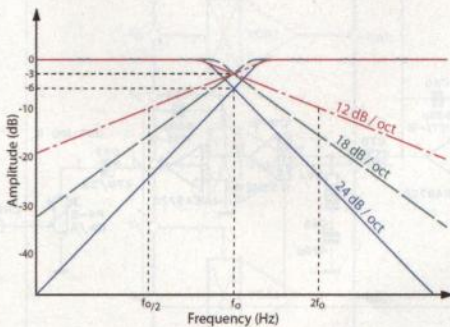
Rubrika pro zájemce o zvukovou a světelnou techniku

Třípásmová přeladitelná aktivní výhybka

Alan Kraus

V profesionální ozvučovací praxi je dnes téměř samozřejmostí používání vícepásmových reproduktorových systémů. Z důvodů dosažení co nejvyšší účinnosti se na rozdíl od domácích hifi systémů používají převážně aktivní reproduktorové výhybky. Každé pásmo reproduktorové soustavy je napájeno vlastním zesilovačem. Lze tak optimálně přizpůsobit jak frekvenční, tak i výkonové charakteristiky zesilovače a reproduktorů. V současnosti je nejčastějším řešením aktivní výhybka systému Linkwitz-Riley se strmostí 24 dB/okt. V následujícím článku je popsána konstrukce kvalitní přeladitelné stereofonní výhybky pro 2 nebo 3 pásma.

Na úvod si řekneme několik vět o systémech aktivních výhybek. Ty se dělí na několik skupin. Asi základní je dělení dle použitého filtru. Nejčastěji se používají filtry typu Butterworth nebo Linkwitz-Riley. Dalším dělením je strmost filtru. Jedná se v podstatě o typ filtru, který může být obvykle prvního až čtvrtého řádu (tedy se strmostí 6 až 24 dB/okt.). Filtry druhého a třetího řádu jsou většinou typu Butterworth, naproti tomu Linkwitz-Riley se nejčastěji konstruuje jako filtr čtvrtého řádu. Existují i filtry vyšších řádů, ty ale nemají z hlediska akustického přínosu žádný měřitelný ani slyšitelný vliv. Posledním dělením je na počet pásem. Ten je prakticky neomezený



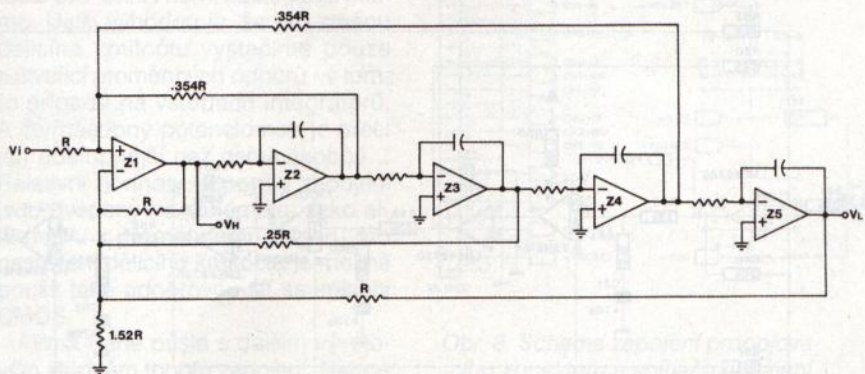
Obr. 1. Kmitočtové charakteristiky výhybky typu Linkwitz-Riley druhého až čtvrtého řádu

Obr. 3. Schéma zapojení vstupního zesilovače s řízením zisku

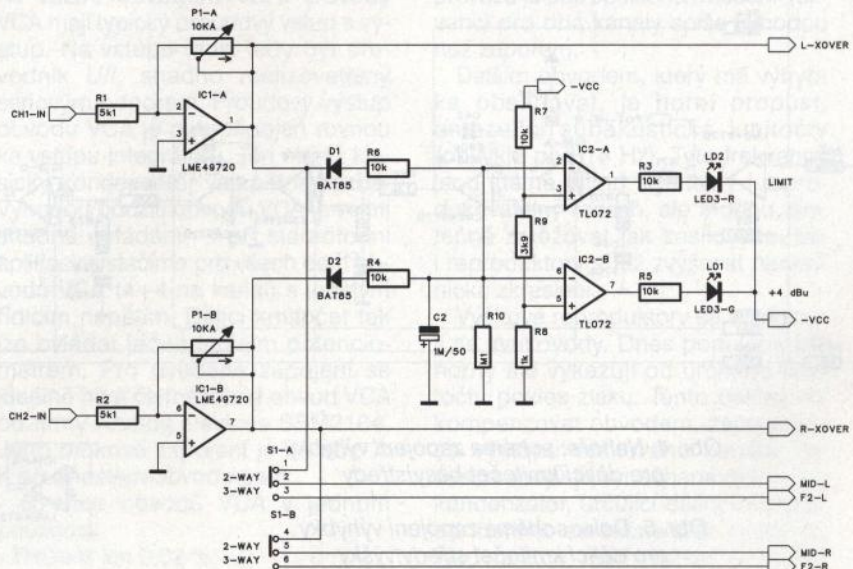
a záleží v podstatě jen na konstrukci reproduktorových sestav. Nejčastěji se používá dělení od dvou do pěti pásem.

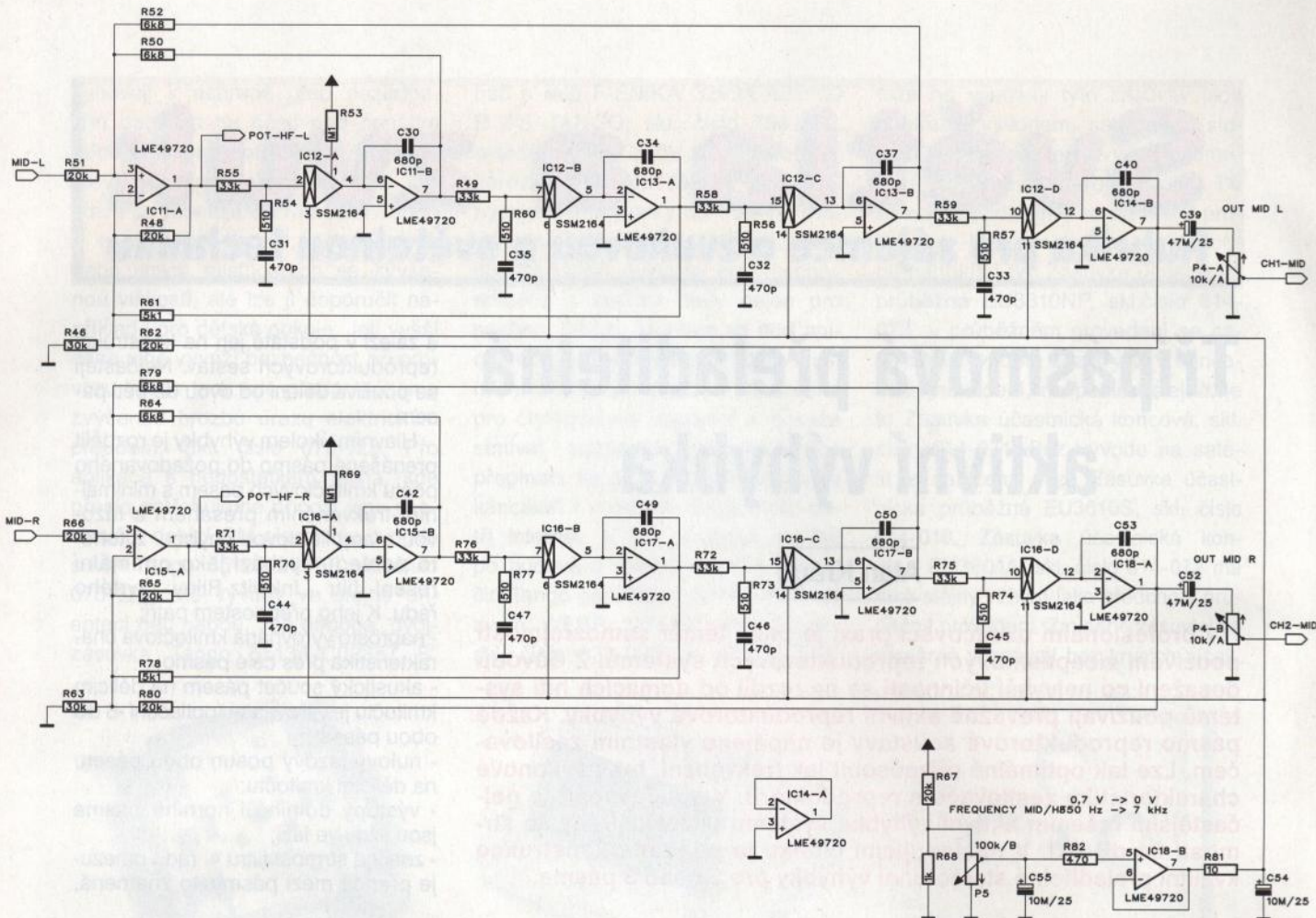
Hlavním úkolem výhybky je rozdělit přenášené pásmo do požadovaného počtu kmitočtových pásem s minimálním frekvenčním přesahem a fázovou a amplitudovou chybou. Z tohoto pohledu vychází jako optimální řešení filtr Linkwitz-Riley čtvrtého řádu. K jeho přednostem patří:

- naprosto vyrovnaná kmitočtová charakteristika přes celé pásmo;
- akustický součet pásem na dělicím kmitočtu je vyrovnaný (potlačení -6 dB obou pásem);
- nulový fázový posun obou pásem na dělicím kmitočtu;
- výstupy dolního i horního pásma jsou vždy ve fázi;
- značná strmost filtru 4. řádu omezuje přenos mezi pásmy, to znamená,



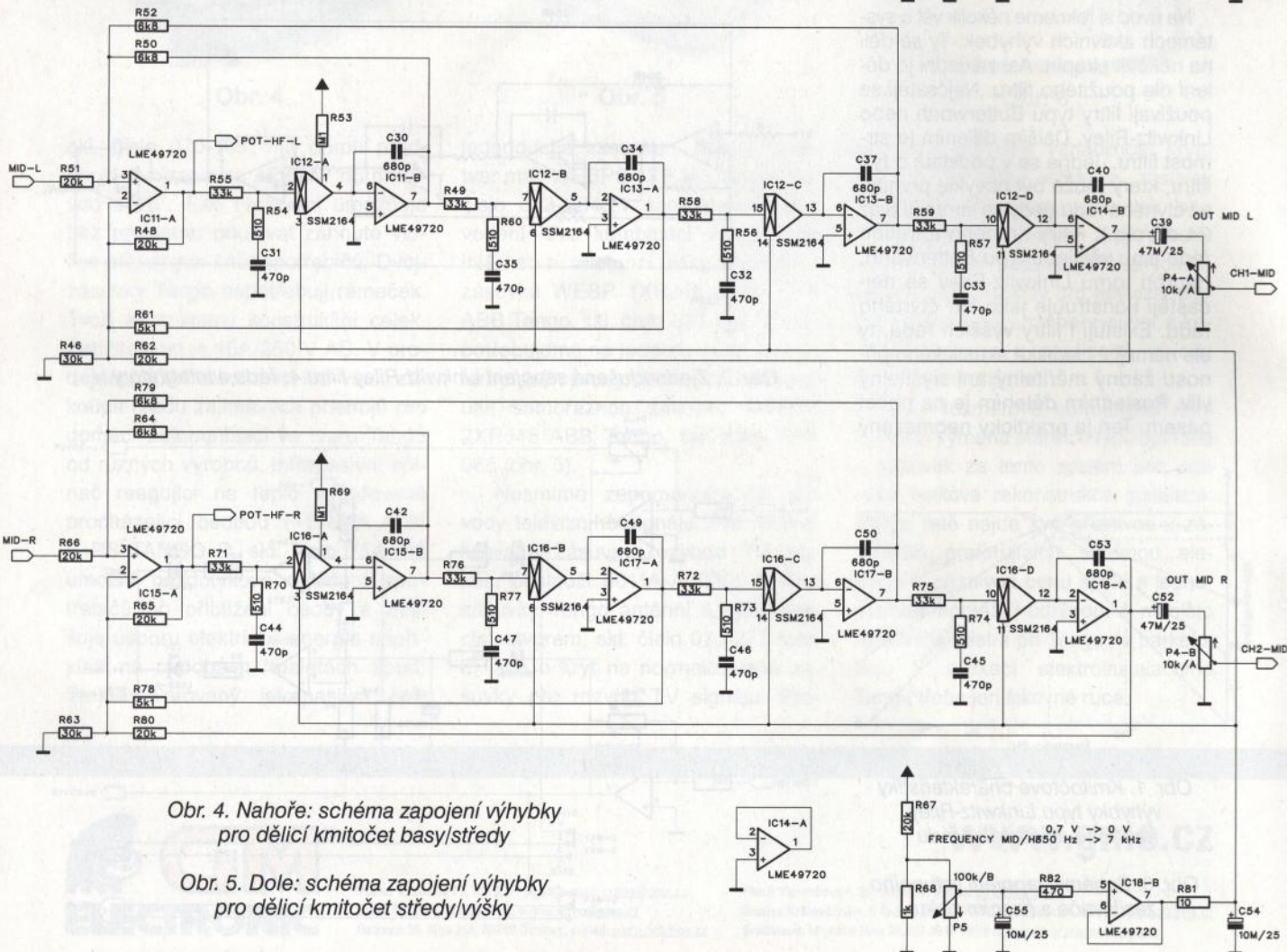
Obr. 2. Zjednodušené zapojení Linkwitz-Riley filtru 4. řádu s integrátory

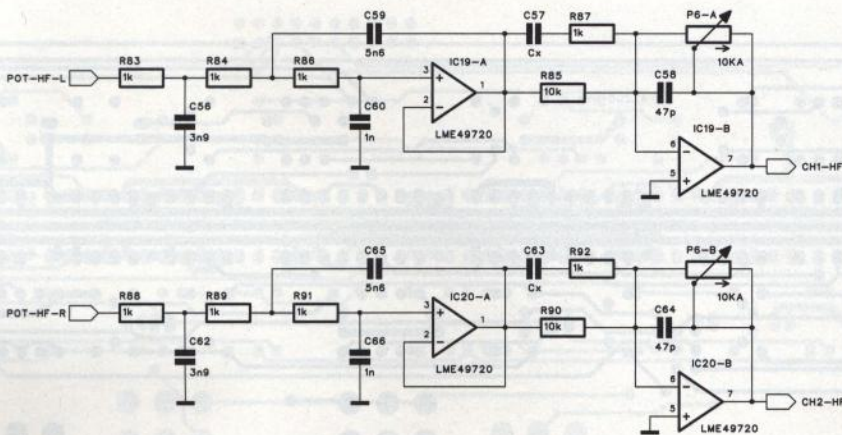




Obr. 4. Nahoře: schéma zapojení výhybky pro dělicí kmitočty basy/středy

Obr. 5. Dole: schéma zapojení výhybky pro dělicí kmitočty středy/výšky





Obr. 6. Schéma zapojení výstupů výškové sekce

že reproduktor je napájen jen kmitočty ze zvoleného frekvenčního rozsahu.

Mimo výhody jsou zde také i určité zápory, především to, že fázový posuv je funkcí frekvence. Tato vada je však z poslechového hlediska nepodstatná.

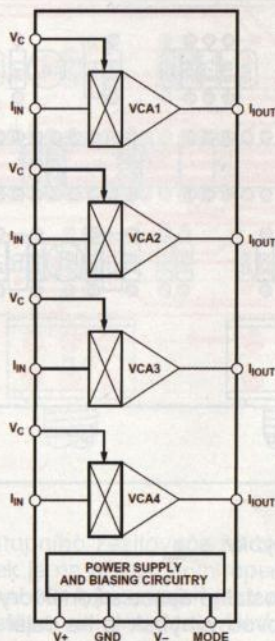
Kmitočtová charakteristika Linkwitz-Riley filtru prvního až čtvrtého řádu je na obr. 1.

Při klasickém řešení aktivní výhybky potřebujeme pro jednu dělicí frekvenci dvojici filtrů - jeden pro dolní pásmo a druhý pro horní pásmo. V tomto případě je důležitá shoda obou frekvencí, jinak bude zvlněna výsledná kmitočtová charakteristika. Také možnost přeladění výhybky je omezena, neboť potřebujeme celkem 8 nastavitelných součástek (tedy například osminásobný potenciometr). To je z praktického hlediska velmi nevýhodné.

Proto bylo firmou Rane vyvinuto zapojení aktivního crossoveru, využívající čtveřice integrátorů zapojených do série. Zjednodušené obvodové řešení je na obr. 2. Operační zesilovač Z1 má ve zpětné vazbě výstupy ze všech integrátorů, tvořených operačními zesilovači Z2 až Z5. Na výstupu integrátoru Z5 je dolní část kmitočtového spektra, na výstupu operačního zesilovače Z1 je pak horní část spektra. Uvedený princip garantuje vždy naprostou shodu dělicích kmitočtů pro dolní i horní kmitočtové pásmo. Další výhodou je, že pro změnu dělicího kmitočtu vystačíme pouze s čtveřicí proměnných odporů - v tomto případě na vstupech integrátorů. A čtyřnásobný potenciometr je přeci jen dostupnější než osminásobný... Relativní hodnoty odporů v zapojení jsou uvedeny na schématu. Jako alternativu k proměnnému odporu pro nastavení dělicího kmitočtu je možné použít také odporovou síť se spínací CMOS.

Firma Rane přišla s dalším vývojem stupně tohoto zapojení. Nahradila klasický integrátor s rezistorem na vstupu a kondenzátorem ve zpětné vazbě obvodem VCA. Obvody VCA mají typicky proudový vstup a výstup. Na vstupu musí tedy být převodník U/I , snadno realizovatelný sériovým odporem. Proudový výstup obvodu VCA je pak připojen rovnou ke vstupu integrátoru. Ten má již klasický kondenzátor ve zpětné vazbě. Výhodou použití obvodů VCA je velmi snadné ovládání - i při stereofonní aplikaci vystačíme pro všech osm obvodů VCA (4+4 na kanál) s jediným řídicím napětím. Dělicí kmitočet tak lze ovládat jednoduchým potenciometrem. Pro uvedené zapojení se ideálně hodí čtyřnásobný obvod VCA od firmy Analog Devices SSM2164. Jeho blokové zapojení je na obr. 7. K přednostem obvodu patří:

- čtveřice obvodů VCA v jednom pouzdrů;
- THD+N jen 0,02 %;



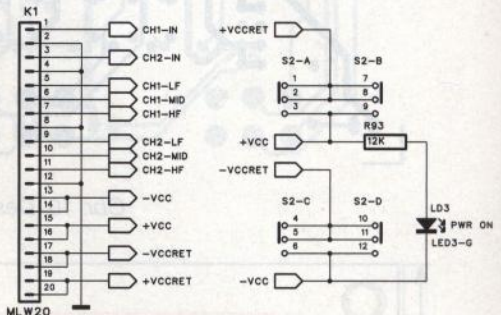
Obr. 7. Blokové zapojení obvodu VCA SSM2164

- nevyžaduje externí nastavení;
- dynamický rozsah 120 dB;
- úzká tolerance zisku (0,07 dB při jednotkovém zesílení);
- práce ve třídě A nebo AB.

Obvod se dodává v klasickém pouzdrů DIP16 nebo v provedení pro povrchovou montáž SOIC16.

Při návrhu obvodového řešení jsem vycházel z několika základních předpokladů. Typická sada reproduktorů bývá obvykle dvou- nebo třípásmová. Dvoupásmové řešení se užívá zejména u kompaktních reproboxů a výhybka bývá často pasivní. Alternativou je ale třípásmové dělení, kdy basy jsou děleny aktivně a středy s výškami pak pasivně. Jedná se o ekonomické řešení, kdy vystačíme jen s dvěma koncovými zesilovači (pro basy a středy s výškami), přičemž výkonové i rozměrové nároky na pasivní výhybku středy/výšky již nejsou tak vysoké.

Klasické uspořádání je však třípásmový systém basy/středy/výšky. Čtyř- a vícepásmové dělení se používá až u špičkových ozvučovacích systémů, které ale těžko budou používat amatérsky zhotovenou výhybku. Z uvedeného rozboru vyplývá, že výhybka by měla mít volbu zapojení pro dvě nebo tři pásma.

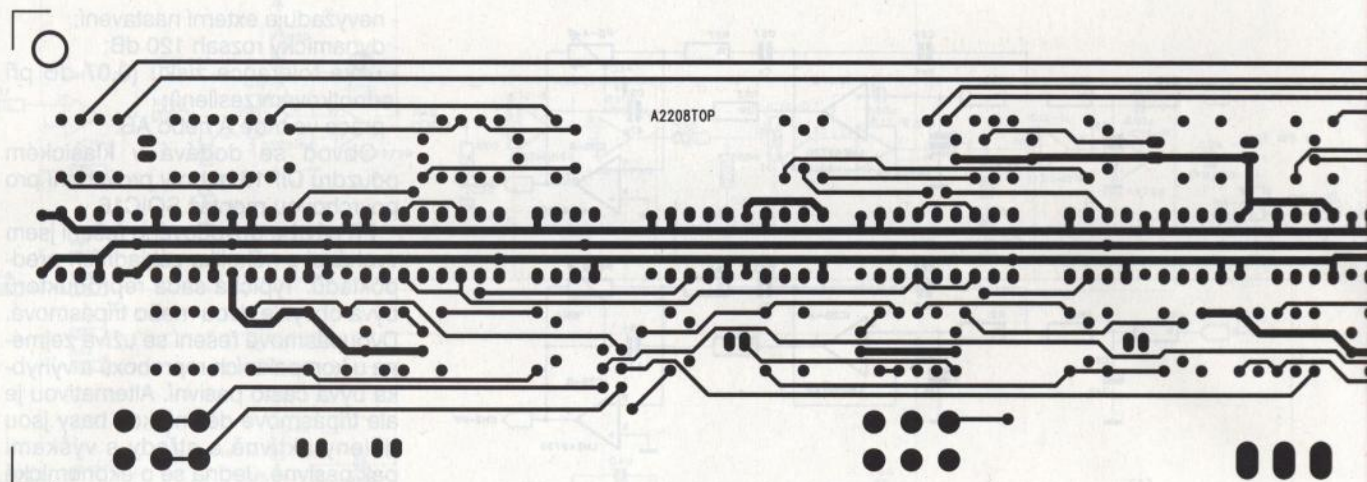


Obr. 8. Schéma zapojení propojovacího konektoru a spínače napájení

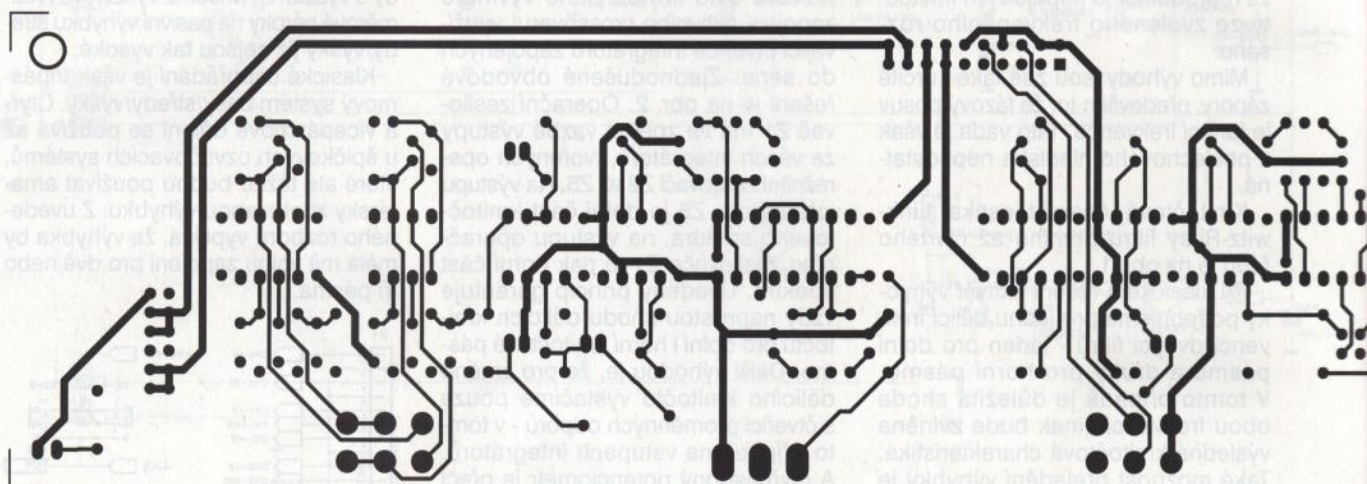
Vzhledem k typicky stereofonnímu provozu je pak společné ovládání frekvencí pro oba kanály spíše výhodou než záporem.

Dalším obvodem, který má výhybka obsahovat, je horní propust, omezující subakustické kmitočty (obvykle pod 18 Hz). Tyto frekvence jsou stejně mimo slyšitelný i reprodukovatelný rozsah, ale mohou zbytečně zatěžovat jak zesilovače, tak i reproduktory a též zvyšovat harmonické zkreslení.

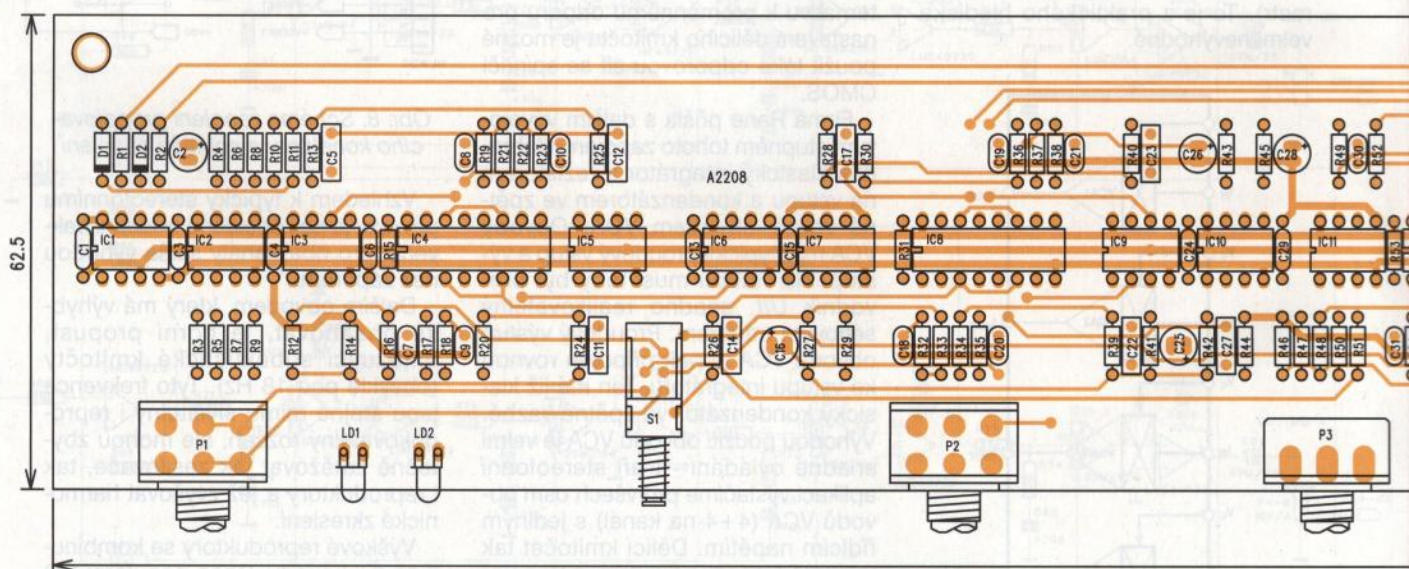
Výškové reproduktory se kombinují se zvukovody. Dnes populární CD horny ale vykazují od určitého kmitočtu pokles zisku. Tento pokles lze kompenzovat obvodem, zapojeným na výstupu výškového kanálu. Na desce spojuj je vynechané místo pro kondenzátor, určující dělicí kmitočet, od kterého se začne zisk zvyšovat. Tato funkce není nezbytně nutná,



Obr. 9. Deska s plošnými spoji výhybky ze strany součástek (TOP)



Obr. 10. Deska s plošnými spoji výhybky ze strany spojů (BOTTOM)



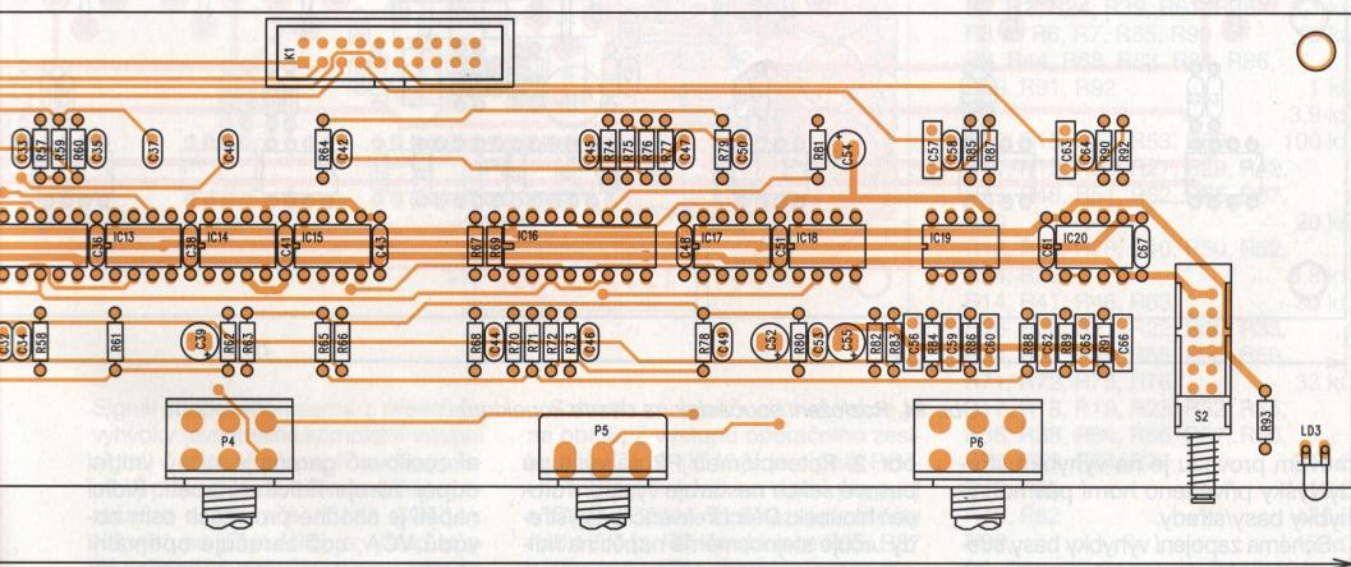
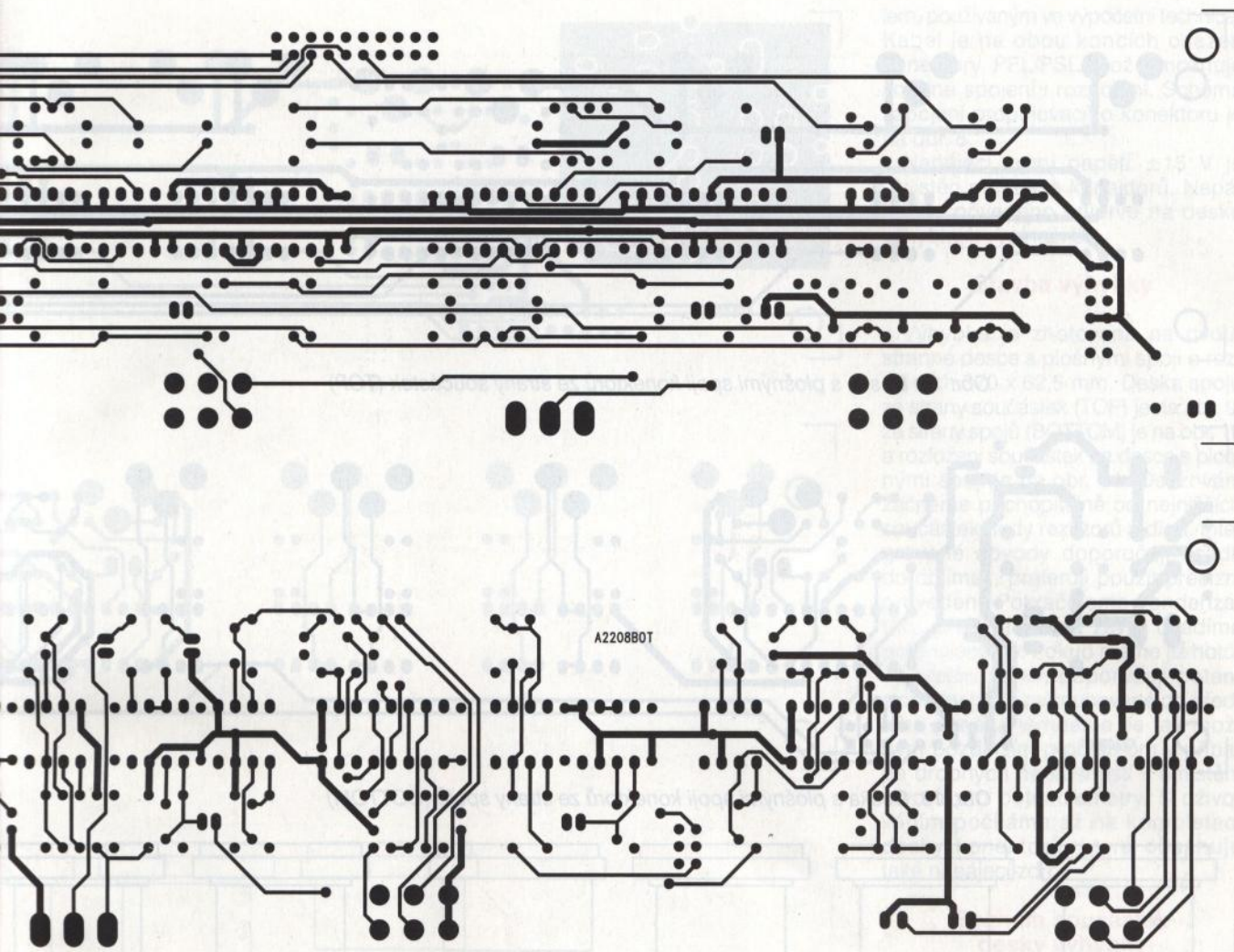
Obr. 11. Rozložení součástek na desce s plošnými spoji výhybky

navíc záleží na konkrétní konfiguraci. Vhodnou kapacitu kondenzátoru zjistíme zkusmo, případně - pokud známe doporučenou frekvenci výrobce horny - výpočtem.

Třípásmová výhybka - deska výhybek

Všechny vstupy i výstupy výhybky jsou přísně symetrické a umístěné na

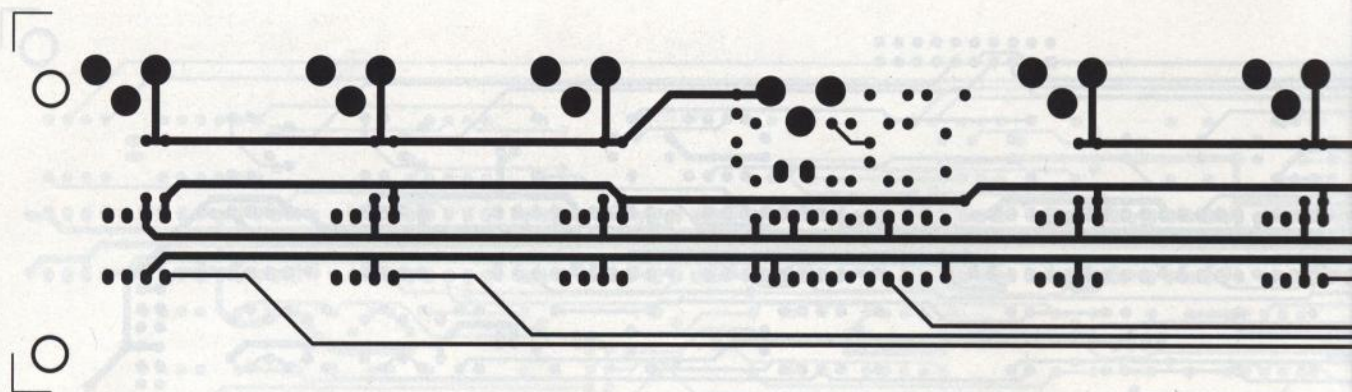
samostatné desce s konektory. Vlastní obvod výhybek je na další desce, která obsahuje také všechny ovládací prvky. Obě desky jsou propojeny plochým kabelem. Schéma zapo-



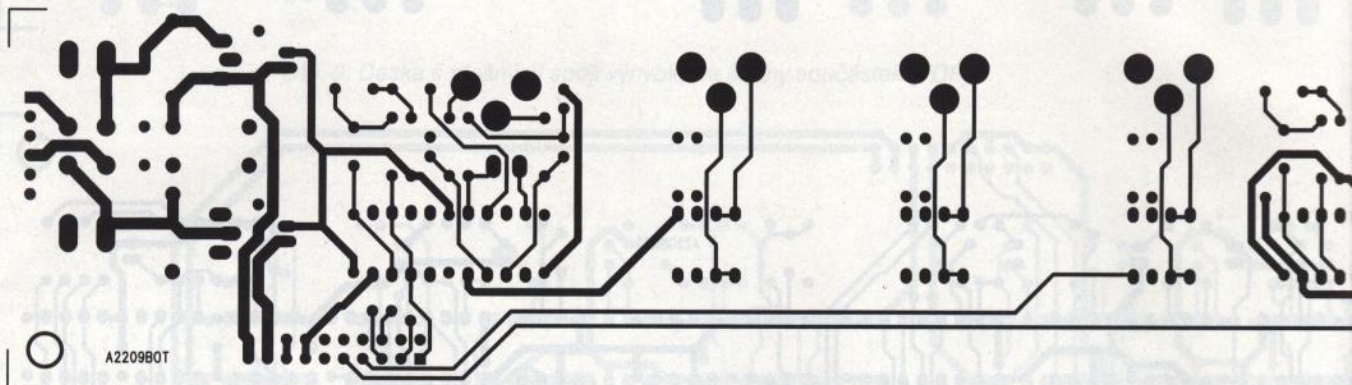
jení vstupního zesilovače na desce výhybek je na obr. 3. První operační zesilovač IC1A je zapojen jako regulátor vstupní citlivosti. Maximální zesílení je +6 dB (2x). Zisk nastavujeme potenciometrem P1. Na výstupu předzesilovače IC1 je indikátor přebuzení

s dvojitým operačním zesilovačem IC2A. Diody LD1 indikuje úroveň signálu +4 dBu, druhá LED LD2 pak signál těsně před limitací. Výstup z předzesilovače IC1 je přiveden na vstup obou výhybek basy/středů. Současně jde také na přepínač S1,

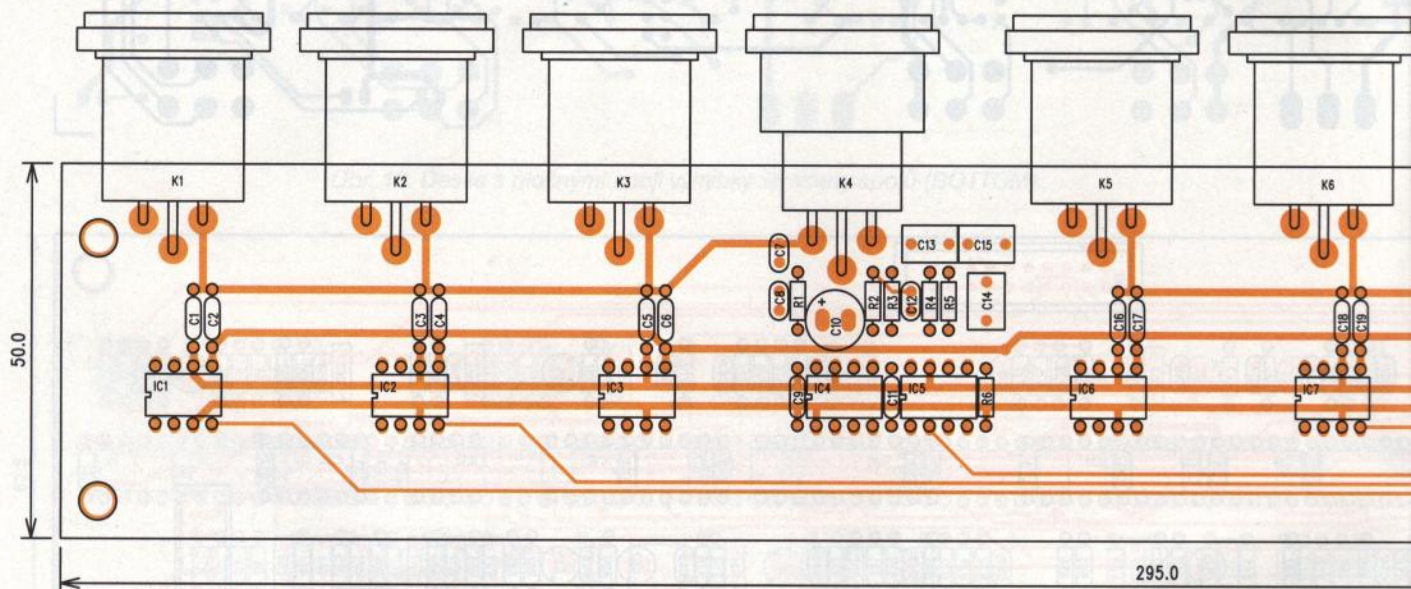
kterým volíme provoz na 2 nebo 3 pásma. V případě přepnutí na 2 pásma je vstupní signál poslán přímo na druhou výhybku středy/výšky, to znamená, že na výstupu středů je kompletní signál včetně nejhlubších tónů až do dělicí frekvence. Při třípás-



Obr. 12. Deska s plošnými spoji konektorů ze strany součástek (TOP)



Obr. 13. Deska s plošnými spoji konektorů ze strany spojů (BOTTOM)



Obr. 14. Rozložení součástek na desce konektorů

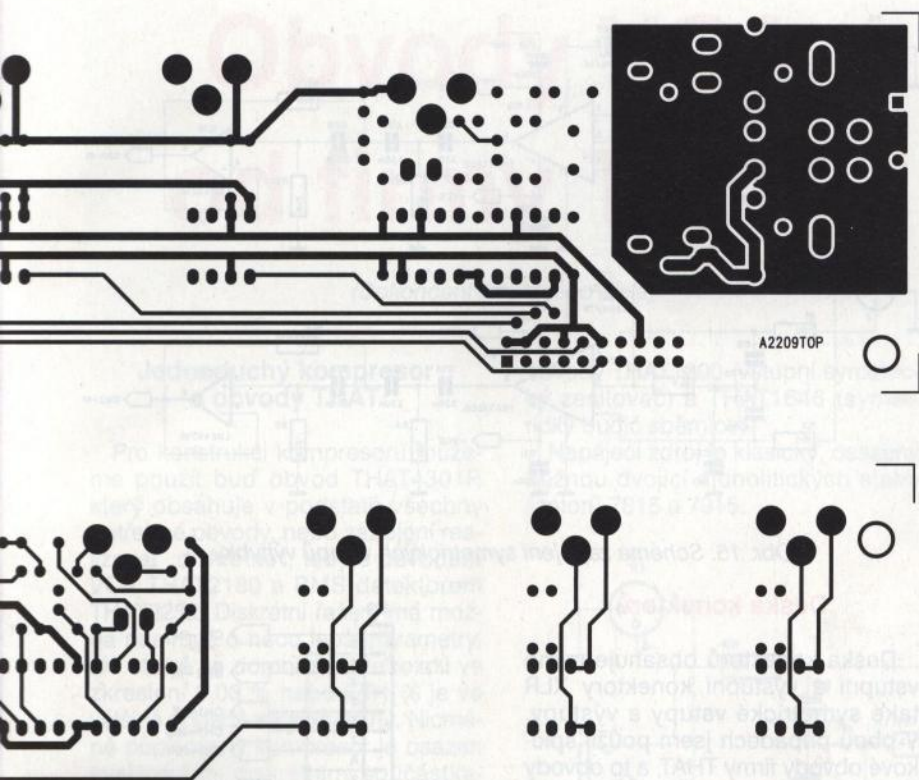
movém provozu je na výhybku středy/výšky přivedeno horní pásmo výhybky basy/středy.

Schéma zapojení výhybky basy/středy je na obr. 4. Zapojení odpovídá zjednodušenému zapojení na obr. 2, integrátory Z2 až Z5 jsou ale nahrazeny sériovou kombinací obvodu VCA SSM2164 a operačního zesilovače LME49720. Hodnoty odporů na vstupu a ve zpětné vazbě operačního zesilovače IC3A (IC7A) odpovídají obecným hodnotám uvedeným na

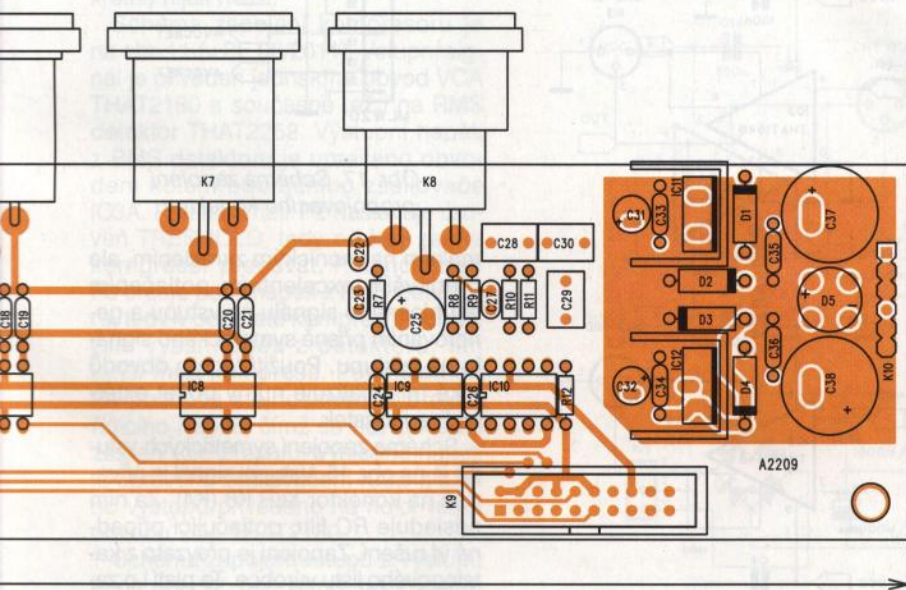
obr. 2. Potenciometr P2 na výstupu basové sekce nastavuje výstupní úroveň hloubek. Dělič frekvencí basy/středy určuje stejnosměrné napětí na řídicím vstupu obvodu VCA. Pro nulové řídicí napětí je dělič kmitočet 1 kHz, pro 0,7 V 80 Hz. Řídicí napětí získáme z běžce potenciometru P3, připojeného na odporový dělič R47/R44. Napětí z běžce potenciometru je filtrováno kondenzátorem C28 a přes operační zesilovač IC10B přivedeno na řídicí vstup obvodů VCA. Operač-

ní zesilovač garantuje nízký vnitřní odpor zdroje řídicího napětí. Řídicí napětí je shodné pro všech osm obvodů VCA, což zaručuje optimální shodu parametrů (dělicí frekvence) v obou kanálech. Obvody VCA docílují též lepší vzájemné shody jednotlivých sekcí než běžné vícenásobné potenciometry. Výstup středového pásma (F2-L) je na výstupu prvního operačního zesilovače IC3A (IC7A).

Schéma zapojení výhybky středy/výšky je prakticky identické a je na obr. 5.



A2209TOP



A2209

Signál středového pásma z předchozí výhybky (eventuálně kompletní vstupní signál v případě přepnutí na dvoupásmový provoz) je přiveden na vstup operačního zesilovače IC11A (IC15A). Na výstupu (CH1-MID) je výstup středů (případně dolní části spektra), na výstupu IC11A (IC15A) je výstup výšek (nebo horní části spektra). Výstup středů je opět osazen potenciometrem P4 pro nastavení výstupní úrovně středů. Dělicí kmitočty se nastavuje potenciometrem P5. Pro nulové řídicí napětí je kmitočty výhybky 7 kHz, pro napětí 0,7 V je to 350 Hz.

Schéma zapojení výškové sekce je na obr. 6. Z výstupu operačního zesilovače IC11A (IC15A) je signál POT-HF-L (R) přiveden na dolní propust s IC19A (IC20A). Ta omezuje kmitočty nad 18 kHz. RC kombinace R85, R87 a Cx na vstupu operačního zesilovače IC19B umožňuje kompenzovat útlum CD horn nad jejich kritickým kmitočtem. Ten je u každého provedení jiný a pohybuje se typicky v rozsahu od 2 do 4 kHz. Potenciometr P6 nastavuje výstupní úroveň výšek.

Deska konektorů je s deskou výhybky propojena klasickým plochým kabe-

lem, používaným ve výpočetní technice. Kabel je na obou koncích osazen konektory PFL/PSL, což umožňuje snadné spojení i rozpojení. Schéma zapojení propojovacího konektoru je na obr. 8.

Napájecí zdroj napětí ± 15 V je umístěn na desce konektorů. Napájení je přivedeno nejprve na desku výhybky k vypínači S2.

Stavba výhybky

Výhybka je zhotovena na dvoustranné desce s plošnými spoji o rozměrech 370 x 62,5 mm. Deska spojů ze strany součástek (TOP) je na obr. 9, ze strany spojů (BOTTOM) je na obr. 10 a rozložení součástek na desce s plošnými spoji je na obr. 11. Osazování začneme pochopitelně od nejnižších součástek, tedy rezistorů a diod. Integrované obvody doporučuji osadit do objímek, preferuji použít precizní provedení. Pokračujeme kondenzátory, přepínači a na závěr osadíme potenciometry. Pokud máme již hotový přední panel, doporučuji potenciometry pájet zašroubované do předního panelu. Vyhneme se tak možným pozdějším problémům v případě drobných nepřesností v umístění otvorů pro potenciometry. S oživováním počkáme až na kompletaci desky konektorů, která obsahuje také napájecí zdroj.

Seznam součástek desky výhybky

Rezistory

R1, R2, R24, R39, R61, R78	5,1 k Ω
R3 až R6, R7, R85, R90	10 k Ω
R8, R44, R68, R83, R84, R86, R89, R91, R92	1 k Ω
R9	3,9 k Ω
R10, R15, R31, R53, R69,	100 k Ω
R11, R12, R26, R27, R29, R42, R47, R48, R51, R62, R65, R67, R80	20 k Ω
R13, R25, R28, R40, R50, R52, R64, R79	6,8 k Ω
R14, R41, R46, R63	30 k Ω
R16, R20, R21, R22, R30, R33, R34, R37, R49, R55, R58, R59, R71, R72, R75, R76	33 k Ω
R17, R18, R19, R23, R32, R35, R36, R38, R54, R56, R57, R60, R70, R73, R74, R77	510 Ω
R43, R81	10 Ω
R45, R82	470 Ω
R93	12 k Ω
P1, P6	P16S 10 k Ω /A
P2, P4	P16S 10 k Ω /A
P3, P5	P16M 100 k Ω /B

Kondenzátory

C1, C3, C4, C6, C13, C15, C24, C29, C36, C38, C41, C43, C48, C51, C61, C67	100 nF
--	--------

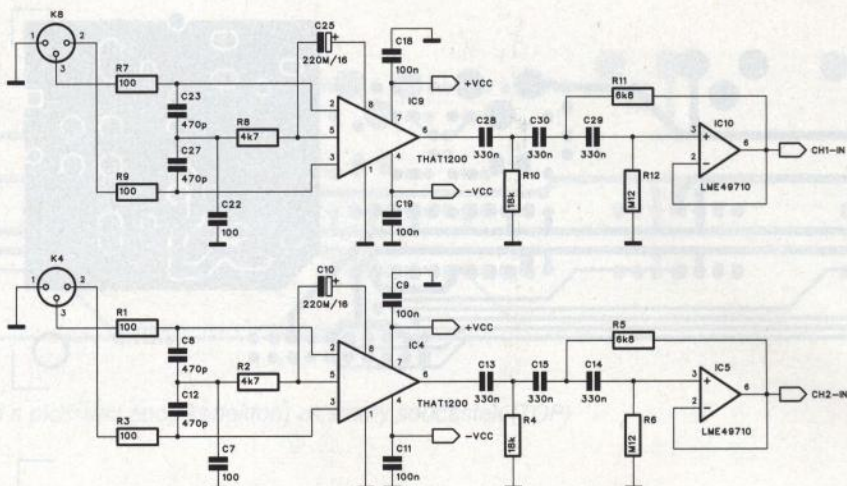
C2 1 μ F/50 V
 C5, C11, C12, C14, C17, C22, C23, C27 4,7 nF
 C7, C8, C9, C10, C18, C19 až C21, C31, C33, C35, C44 až C47 470 pF
 C16, C25, C39, C52 47 μ F/25 V
 C26, C28, C54, C55 10 μ F/25 V
 C30, C34, C37, C40, C42, C49, C50, C53, 680 pF
 C56, C62 3,9 nF
 C57, C63 viz text
 C58, C64 47 pF
 C59, C65 5,6 nF
 C60, C66 1 nF

Polovodičové součástky

IC1, IC3, IC5 až IC7, IC9 až IC11, IC13 až IC15, IC17 až IC20 LME49720
 IC2 TL072
 IC4, IC8, IC12, IC16 SSM2164
 D1, D2 BAT85
 LD1, LD3 LED 3 mm G
 LD2 LED 3 mm R

Ostatní

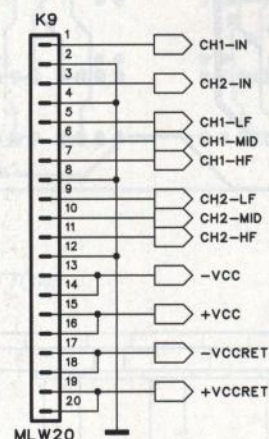
K1 MLW20
 S1 PBS22D02
 S2 PBS42D02



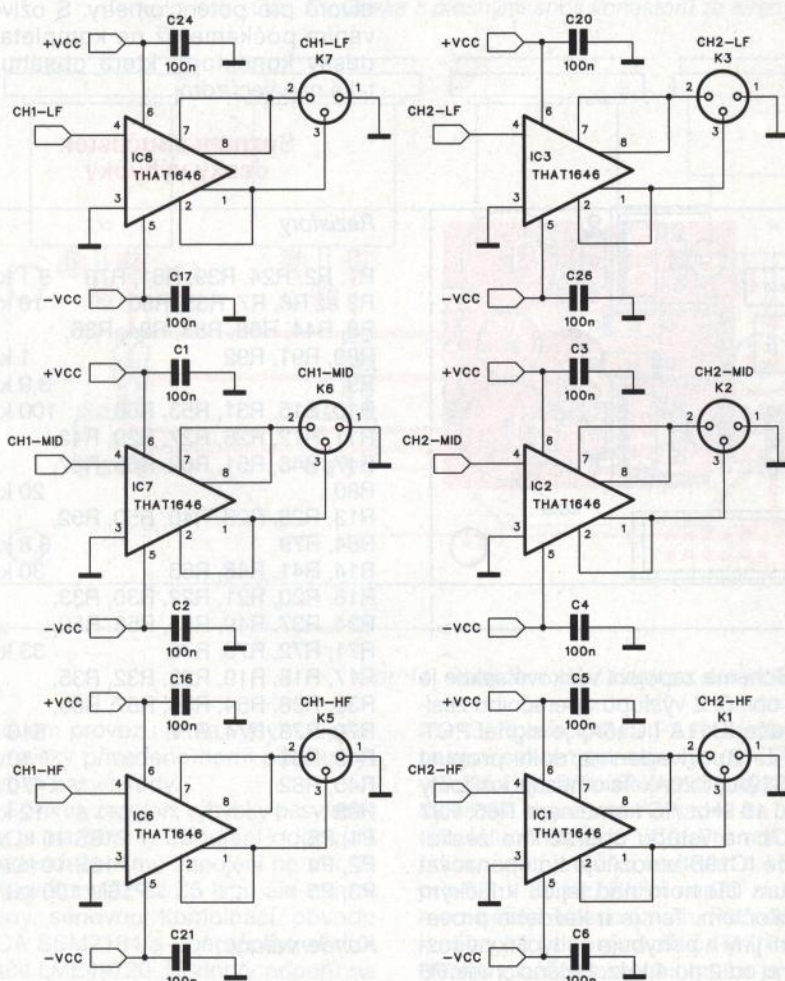
Obr. 15. Schéma zapojení symetrických vstupů výhybky

Deska konektorů

Deska konektorů obsahuje mimo vstupní a výstupní konektory XLR také symetrické vstupy a výstupy. V obou případech jsem použil špičkové obvody firmy THAT, a to obvody THAT1200 na vstupech a THAT1646 na výstupech. Oba typy vynikají mini-



Obr. 17. Schéma zapojení propojovacího konektoru



Obr. 16. Schéma zapojení symetrických výstupů výhybky

málním harmonickým zkreslením, ale především excelentním potlačením souhlasného signálu na vstupu a generováním přísně symetrického signálu na výstupu. Použití těchto obvodů také minimalizuje nutný počet externích součástek.

Schéma zapojení symetrických vstupů je na obr. 15. Vstupní signál je přiveden na konektor XLR K8 (K4). Za ním následuje RC filtr, potlačující případné vř rušení. Zapojení je převzato z katalogového listu výrobce. To platí i o zapojení obvodu THAT1200. Jedná se o symetrický linkový přijímač s patentovaným zapojením InGenius. K jeho přednostem patří:

- vysoké potlačení souhlasného signálu na vstupu (CMRR), typicky 90 dB;
- vlastnosti srovnatelné s transformátorovým vstupem;
- šířka pásma > 22 MHz;
- rychlost přeběhu 12 V/ μ s;
- zkreslení THD typicky 0,0005 %.

Na jeho výstupu je horní propust 3. řádu s operačním zesilovačem IC10 (IC5). Ta potlačuje subakustické kmitočty pod 18 Hz. Výstupní signál CH1-IN (CH2-IN) je přiveden na propo-

Obvody VCA od firmy THAT

Stavba

Kompresor je zhotoven na dvoustranné desce s plošnými spoji o rozměrech 112 x 87 mm. Deska s plošnými spoji ze strany součástek (TOP) je na obr. 13, ze strany spojů (BOTTOM) je na obr. 14. Rozložení součástek na desce spojů je na obr. 15.

(Dokončení z minulého čísla)

Závěr

Jednoduchý kompresor s obvody THAT

Pro konstrukci kompresoru můžeme použít buď obvod THAT4301P, který obsahuje v podstatě všechny potřebné obvody, nebo zapojení realizovat „diskrétně“, tedy s obvodem VCA THAT2180 a RMS detektorem THAT2252. Diskrétní řešení má možná papírově o něco lepší parametry, ale stejně se domnívám, že rozdíl ve zkreslení 0,03 % nebo 0,01 % je ve většině případů zanedbatelný. Nicméně popisovaný kompresor je osazen kvalitnějšími diskretními součástkami. Co se týká obvodového řešení, s výjimkou umístění všech součástí na jediném čipu obvodu THAT4301 se obě zapojení (integrované i diskretní) nijak neliší.

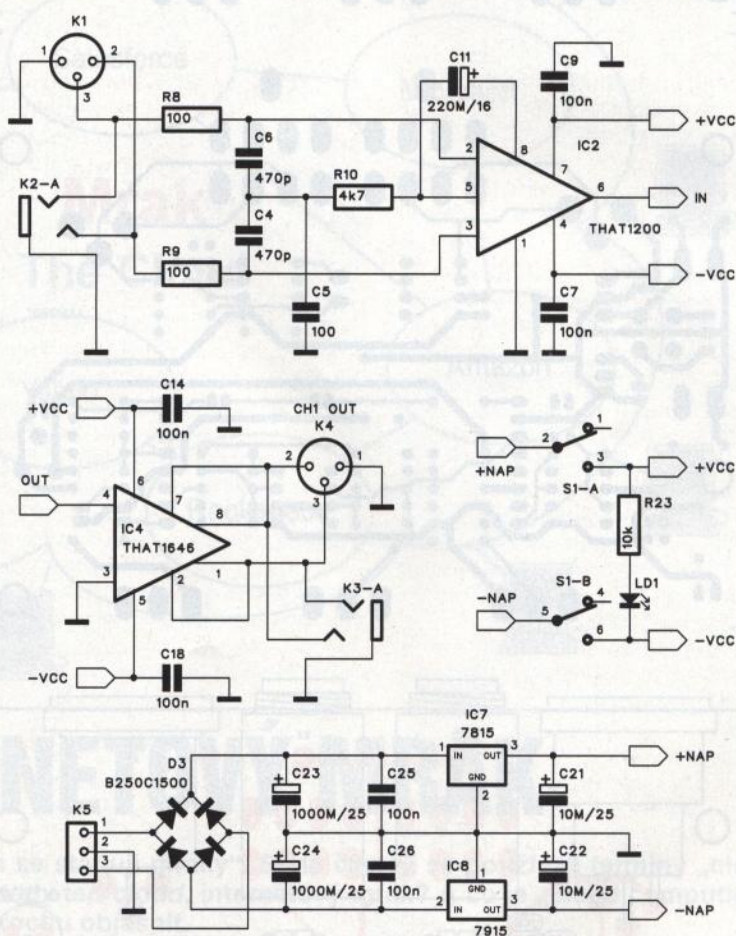
Schéma zapojení kompresoru je na obr. 11 (v PE 06/2011). Vstupní signál je přiveden jednak na obvod VCA THAT2180 a současně též i na RMS detektor THAT2252. Výstupní napětí z RMS detektoru je upraveno obvodem kolem operačního zesilovače IC3A. Potenciometr P2 nastavuje úroveň TRESHOLD, tedy od kdy začne kompresor pracovat. Potenciometr P3 určuje podíl napětí z RMS detektoru, tedy v podstatě kompresní poměr. Čím vyšší napětí z detektoru, tím vyšší míra komprese. Potenciometr P4 posouvá stejnosměrnou úroveň řídicího napětí, čímž se řídí základní zesílení kompresoru. Výsledné napětí je upraveno zesilovačem IC3B a z jeho výstupu přivedeno na řídicí vstup obvodu VCA THAT2180.

Schéma zapojení vstupů a výstupů je na obr. 12. Jak vstup, tak i výstup je osazen konektory XLR i jack. Vstup i výstup jsou symetrické, osazené

obvody THAT1200 (vstupní symetrický zesilovač) a THAT1646 (symetrický budič sběrnice).

Napájecí zdroj je klasický, osazený běžnou dvojicí monolitických stabilizátorů 7815 a 7915.

Jak procesor THAT4301P, tak i dvojice VCA a RMS detektoru THAT2180 a THAT2252 umožňují velmi jednoduše realizovat různé obvody pro řízení dynamiky signálu s vynikajícími parametry. I v dnešní době DSP (digitálních signálových procesorů) mají



Obr. 12. Schéma zapojení vstupů a výstupů jednoduchého kompresoru s obvodem VCA THAT2180

jovácí konektor a dále pak na vstupní zesilovač desky výhybky.

Také výstupní zesilovače na obr. 16 jsou osazené obvody THAT. Tentokrát se jedná o symetrický budič sběrnice THAT1646. K jeho přednostem patří:

- vlastnosti srovnatelné s výstupním transformátorem;
- stabilita při buzení dlouhých vedení a kapacitní zátěže;

- výstupní napětí až 18 V do zátěže 600 Ω ;
- nízký šum < 101 dBu;
- nízké zkreslení THD, typ. 0,0007 %;
- standardní uspořádání vývodů.

Oba použité obvody jsme si podrobněji popsali v předminulém čísle PE. Výstupy jsou opět osazené konektory XLR s vývody do desky spojů.

Na obr. 17 je schéma zapojení konektoru propojovacího kabelu. Napá-

jecí napětí +VCCRET a -VCCRET je výstup ± 15 V z napájecího zdroje. Toto napětí je nejprve přivedeno na síťový vypínač S2, umístěný na desce výhybky, a z něj teprve rozvedeno k napájení obou desek. Na desku konektorů se vrací jako signály +VCC a -VCC. Popis výhybky bude dokončen v příštím čísle.

(Pokračování)

analogová řešení svůj neoddiskutovatelný význam.

Seznam součástek pro jednoduchý kompresor

Rezistory

R1	20 k Ω
R2, R13	51 k Ω
R3	20 Ω
R4	8,2 k Ω
R5, R18, R22	15 k Ω
R6	510 k Ω
R7	1 k Ω
R8, R9	100 Ω
R10	4,7 k Ω
R11, R16	2 k Ω
R12, R15, R23	10 k Ω
R14	1,5 k Ω
R17, R21	33 k Ω
R19, R20	510 Ω
P1	PT-10 k Ω
P2, P3	P16M-10 k Ω
P4	P16M-50 k Ω

Kondenzátory

C1	1 μ F/50 V
C2, C8, C10, C19, C21,	
C22	10 μ F/25 V
C3	22 μ F/25 V
C4, C6	470 pF
C5	100 pF
C7, C9, C13 až C18, C25,	
C26	100 nF
C11	220 μ F/16 V
C12	1 μ F
C20	47 pF
C23, C24	1000 μ F/25 V

Polovodičové součástky

IC1	THAT2252
IC2	THAT1200
IC3	LME49720
IC4	THAT1646
IC5	THAT2180
IC6	LME49710
IC7	7815
IC8	7915
D1, D2	1N4148
D3	B250C1500
LD1	LED 3 mm

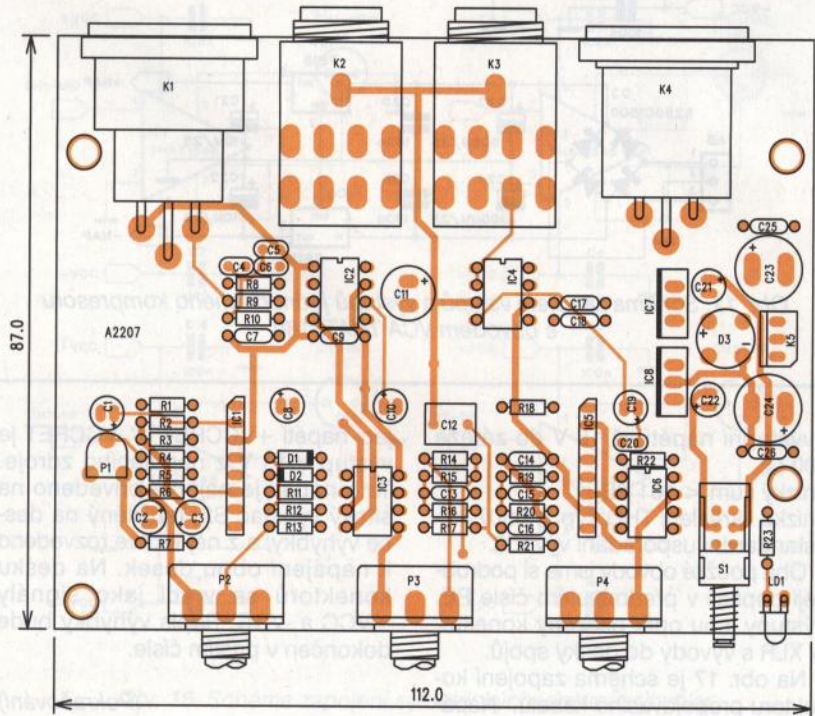
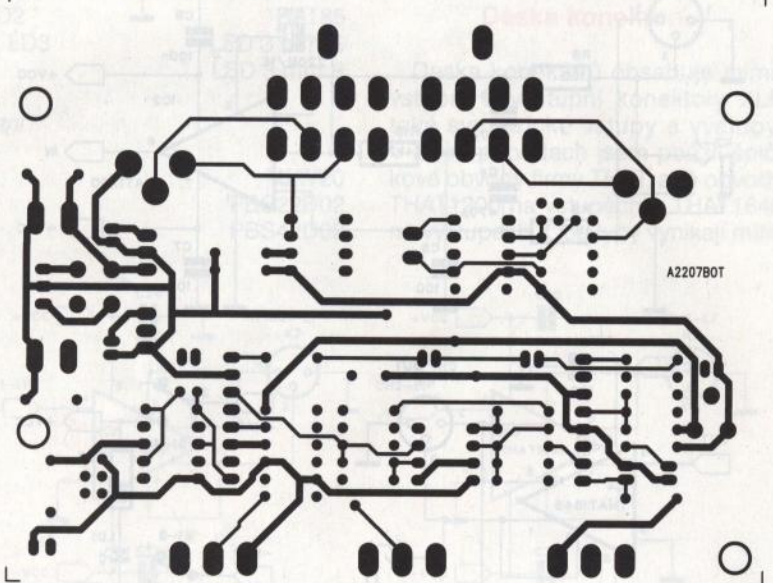
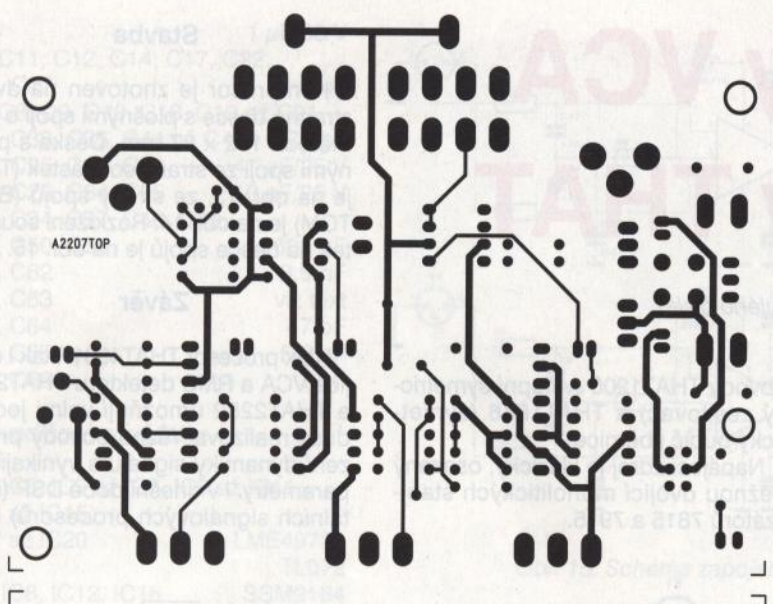
Ostatní

K1	XLR3F
K2, K3	JACK63PREP
K4	XLR3M
K5	PSH03

Obr. 13. Deska s plošnými spoji jednoduchého kompresoru ze strany součástek (TOP)

Obr. 14. Deska s plošnými spoji jednoduchého kompresoru ze strany spojů (BOTTOM)

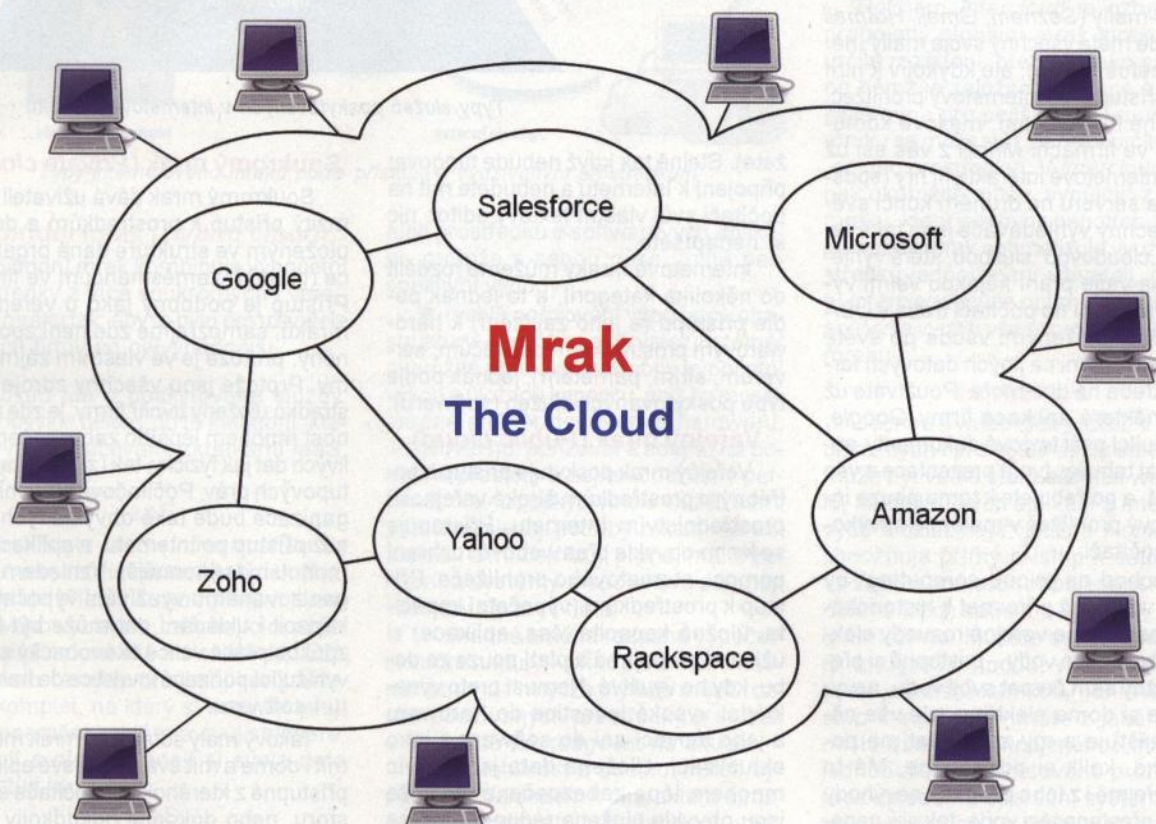
Obr. 15. Rozložení součástek na desce jednoduchého kompresoru





POČÍTAČE a INTERNET

Rubriku připravuje ing. Alek Myslík, INSPIRACE, alek@inspirace.info



INTERNETOVÝ MRAK

Dalo by se říci, že „nad Internetem se stahují mraky“. Stále častěji se používají termíny „cloud“ (mrak) a „cloud computing“. Co je to tedy ten *cloud*, internetový mrak? A co je „cloud computing“? Tento článek by vám měl tyto otázky trochu objasnit.

Základní charakteristikou toho, čemu se říká „cloud computing“ (nemá to český ekvivalent), je skutečnost, že práce počítače a zpracovávání a ukládání dat probíhají v internetovém mraku, *cloudu*, nikoliv jako tomu bylo do nedávna v konkrétním (vašem) počítači nebo serveru. V určitém okamžiku nelze tak přesně určit, kde se právě vaše data nacházejí a kde je spuštěná aplikace, která s nimi pracuje. Váš k Internetu připojený počítač slouží pouze jako jakási brána, okénko, kterým označujete data, posíláte pokyny co se s nimi má provést a díváte se na výsledky. Všechny ostatní charakteristiky a vlastnosti „cloudu“ a „cloud computingu“ jsou doplně-

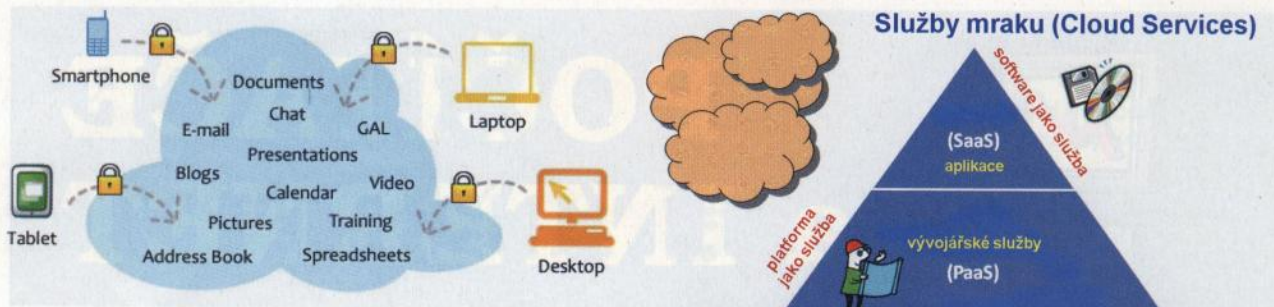
ním nebo nadstavbou tohoto základního konceptu.

Data, se kterými pracujete (texty, tabulky, obrázky, média atd.) jsou uložena někde na Internetu, na Internetu jsou i aplikace (programy), ke kterým přistupujete obvykle z internetového prohlížeče přes nějakou webovou stránku. Prostřednictvím vhodného grafického uživatelského rozhraní na této stránce s aplikací (bývá často velmi podobné tomu, které mají vaše programy v počítači) ukážete na svá data (vložíte jejich internetovou adresu) a určíte, co se s nimi má udělat. Nepotřebujete vědět, kde to probíhá a kolikrát mezi tím musela data oběhnout zeměkouli (je to

dostatečně rychlé a máte pocit skoro stejný, jako když jste totéž dělali pouze ve svém vlastním nikam nepřipojeném počítači.

Internetový mrak, *cloud*, je tedy souhrn Internetem propojených hardwarových a softwarových prostředků, tj. počítačů, serverů, počítačových sítí, datových úložišť a webových služeb (softwarových aplikací), zajišťujících veškeré potřebné manipulace s daty. Mrak používá počítačovou síť (Internet) jako prostředek k propojení uživatelů k výpočetním prostředkům v mraku.

Možná už sami delší dobu pracujete s internetovým mrakem, aniž to víte nebo aniž si to uvědomujete. Takovými



V mraku máte všechno kdykoliv odkudkoliv k dispozici

„cloudovými“ aplikacemi jsou např. webové e-maily (*Seznam, Gmail, Hotmail ad.*), kde máte všechny svoje maily „někde“ (netušíte kde), ale kdykoliv k nim máte přístup přes internetový prohlížeč. Podobně fungují např. mailové komunikace ve firmách. Mnozí z vás asi už i hráli internetové interaktivní hry (spuštěné na serveru na druhém konci světa), všechny vyhledávače jsou také takovou „cloudovou“ službou, která vyhledává na vaše přání nějakou velmi výkonnou aplikaci na počítači třeba v USA mezi daty uloženými všude po světě a indexovanými na jiných datových farmách třeba na dně moře. Používáte už třeba některé aplikace firmy *Google*, umožňující psát textové dokumenty, sestavovat tabulky, tvořit prezentace a vše ukládat, a potřebujete k tomu pouze internetový prohlížeč v malém a nevykonném počítači.

Přechod na „cloud computing“ by se dal vzdáleně přirovnat k historickému přechodu na veřejné rozvody elektřiny, plynu nebo vody – postupně si přestal každý sám čerpat svoji vodu, nevyrábíme si doma elektřinu, ale vše někdo zajišťuje a my za to platíme podle toho, kolik si odebereme. Má to samozřejmě i z toho plynoucí nevýhody – když přestane téci voda, tak si ji nenatočíte (ale do studny si s konví dojít můžete).

žete). Stejně tak když nebude fungovat připojení k Internetu a nebudete mít na počítači svůj vlastní textový editor, nic si nenapíšete...

Internetové mraky můžeme rozdělit do několika kategorií, a to jednak podle přístupu (a jeho zajištění) k hardwarovým prostředkům (počítačům, serverům, sítím, pamětem), jednak podle typu poskytovaných služeb (softwaru).

Veřejný mrak (Public cloud)

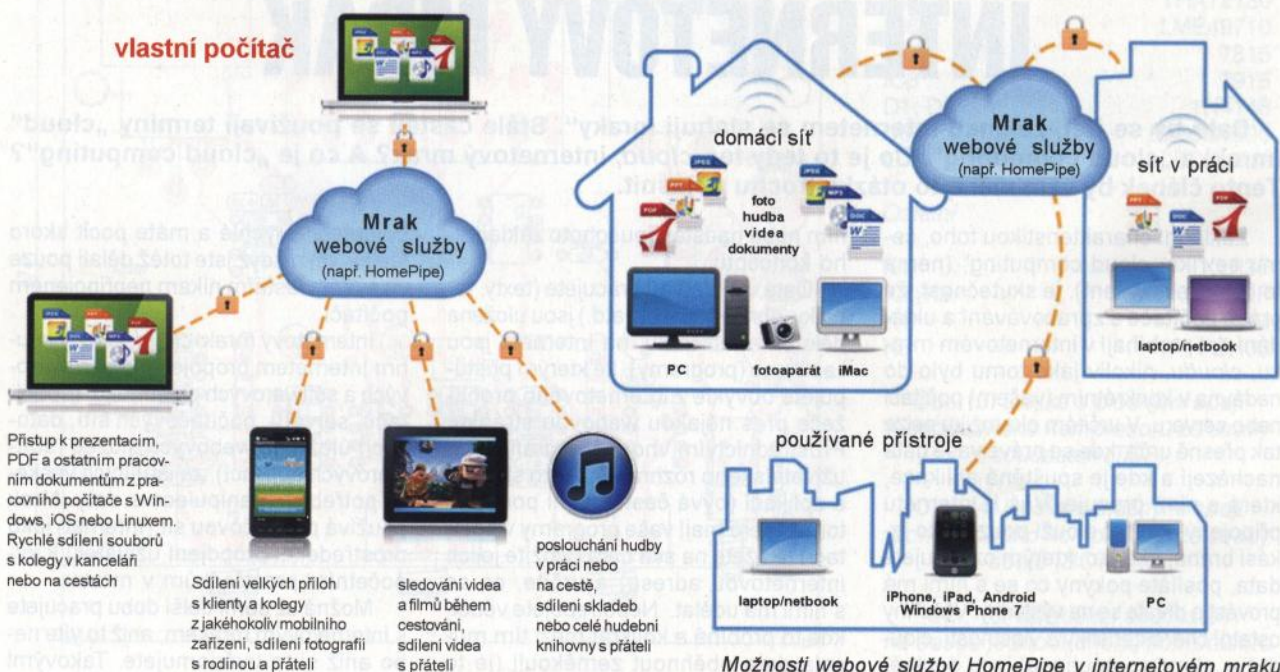
Veřejný mrak poskytuje přístup k potřebným prostředkům široké veřejnosti prostřednictvím Internetu. Přistupuje se k nim obvykle přes webové rozhraní pomocí internetového prohlížeče. Přístup k prostředkům (výpočetní kapacita, úložná kapacita, čas, aplikace) si uživatel pronajímá a platí pouze za dobu, kdy ho využívá. Nemusí proto vynakládat vysoké investice do hardwaru a jeho inovací ani do softwaru a jeho aktualizací. Uložená data jsou navíc mnohem lépe zabezpečena, protože jsou obvykle uložena redundantně na několika místech zeměkoule.

Soukromý mrak (Private cloud)

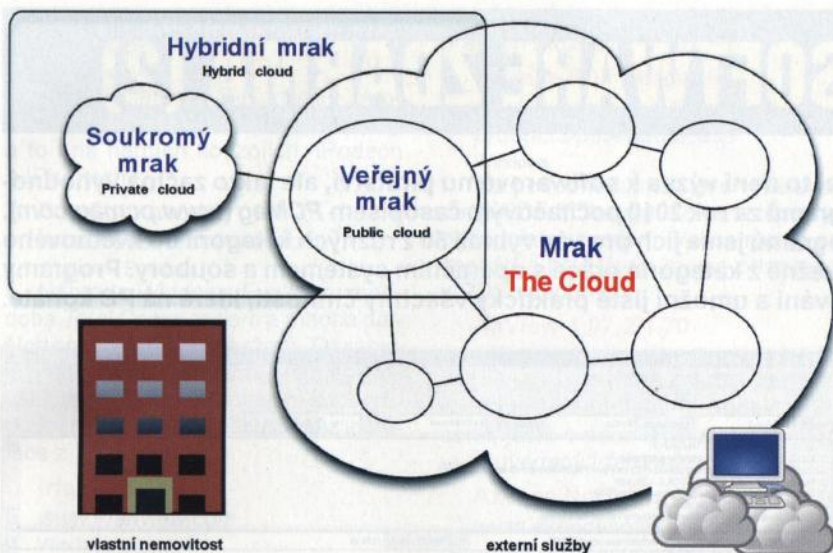
Soukromý mrak dává uživateli okamžitý přístup k prostředkům a datům uloženým ve struktuře dané organizace (tj. např. zaměstnancům ve firmě). Přístup je podobný jako u veřejného mraku, samozřejmě zde není zpoplatněný, protože je ve vlastním zájmu firmy. Protože jsou všechny zdroje prostředků uloženy uvnitř firmy, je zde možnost mnohem lepšího zabezpečení citlivých dat jak fyzicky, tak i z hlediska přístupových práv. Počítačová síť uvnitř organizace bude také obvykle rychlejší, než přístup po Internetu, a aplikace tak mohou být výkonnější. Vzhledem k organizovanému využívání výpočetních kapacit i ukládání dat může být tento způsob práce velice ekonomický a plně vytěžující pořízené investice do hardwaru i softwaru.

Takový malý soukromý mrak můžete mít i doma a mít svá data a své aplikace přístupné z kteréhokoliv počítače a prostoru, nebo dokonce odkudkoliv přes Internet např. díky službě *HomePipe*.

Typy služeb poskytovaných v internetovém mraku



Možnosti webové služby HomePipe v internetovém mraku



vlastní nemovitost

externí služby

Typy internetového mraku podle přístupu k využívaným prostředkům

Hybridní mrak (Hybrid cloud)

Hybridní mrak kombinuje výpočetní prostředky z více soukromých i veřejných mraků tak, aby to bylo pro uživatele a jejich firmy co nejvýhodnější.

Pokud jde o poskytované služby, jsou obvykle děleny do tří kategorií, které bývají označovány zkratkami *IaaS*, *PaaS* a *SaaS*.

IaaS

Mrak stylu *IaaS* (*Infrastructure as a Service*, infrastruktura jako služba) poskytuje přístup ke kompletům hardwarového vybavení, zahrnujícím počítače, počítačové sítě a úložiště dat. Uživatelé dostávají (pronajímají) svůj virtuální komplet, na který si sami instalují svůj operační systém a svůj software, pracují s ním, ukládají si svoje data a udržují je.

PaaS

Mrak stylu *PaaS* (*Platform as a Service*, platforma jako služba) poskytuje přístup k nainstalovanému softwarovému prostředí s datovými úložišti, pro které si uživatelé zakoupí nebo vyvinou a nainstalují svoje softwarové aplikace, s kterými potom pracují. Rozsah výpočetního výkonu a úložných kapacit se může operativně přizpůsobovat jejich potřebám.

SaaS

Mrak stylu *SaaS* (*Software as a Service*, software jako služba) poskytuje přístup k určité softwarové aplikaci nebo jejich souboru. Tyto programy jsou nainstalovány, udržovány a aktualizovány u poskytovatele služby. Je to jakobyste si „vypůjčili“ textový editor pouze tehdy, když potřebujete něco napsat (nemusíte si ho kupovat a „skladovat“ ve svém počítači).

Výhody práce v mraku

Práce v mraku (*cloud computing*) se stane pravděpodobně časem převládajícím modelem využívání výpočet-

ních prostředků a softwarových aplikací, protože s sebou nese určité perspektivní výhody:

- rychlé pořizování výpočetní infrastruktury – umožňuje uživatelům téměř okamžitě pořizovat potřebný výpočetní výkon a úložnou kapacitu, aniž by museli pracně shánět dodavatele hardwaru, instalovat ho, pořizovat a adaptovat potřebné prostory a najímat odborný personál. Navíc poskytovatelé služeb sami průběžně sledují potřeby zákazníků, aktualizují a modernizují pronajímané zařízení a systémy a spolehlivě zálohují všechny služby i data.

- snadná změna rozsahu výpočetní infrastruktury – při expanzi nebo naopak útlumu firmy lze plynule měnit rozsah používaných prostředků a služeb a okamžitě tak reagovat na situaci.

- spolehlivost a odolnost proti výpadkům. Vzhledem k charakteru a rozsahu poskytovatelů služeb jsou vždy k dispozici volné prostředky a kapacity, které mohou okamžitě nahradit ty právě využívané při případné poruše. Kvalita a spolehlivost zařízení je neustále zvyšována poskytovatelem aniž by se o to musel uživatel sám starat.

- optimalizace a konsolidace prostředků i nákladů. Umožňuje maxima-

lizovat využití hardwaru i softwaru a prodloužit jejich životní cyklus. Snižuje náklady oproti práci s reálně vlastněnou infrastrukturou.

- dobře definovaná a standardizovaná rozhraní (API) zajišťují interoperabilitu mezi rostoucím počtem nástrojů a poskytovatelů internetových služeb pracujících v mraku.

- dostupnost na vyžádání – přímo propojuje výši nákladů s aktuálním využíváním prostředků, není tak nutné platit za něco, co se právě nepoužívá.

Intercloud

Pojmem *Intercloud* je označován propojený globální mrak, jako určité rozšíření Internetu jako sítě sítí, na němž je založen. Funguje asi jako zajišťovna pro pojišťovny. I u určitého mraku se může stát, že mu v určité chvíli „dojdou prostředky“. V *Intercloudu* si je pak okamžitě může „vypůjčit“ z jiného mraku, který je zrovna nepotřebuje. Tak jak každý mrak optimalizuje využití prostředků jednotlivými uživateli, globální *Intercloud* může optimalizovat o stupeň výše využití všech prostředků všech mraků.

HomePipe

Jednou z webových služeb v mraku užitečných i pro zcela soukromé účely může být vedle standardních webmailů, kancelářských aplikací a internetových úložišť např. služba *HomePipe*. Umožňuje přímý přístup k souborům ve vašem počítači (připojeném k Internetu) a jejich sdílení s kýmkoliv, komu to umožníte. Můžete sdílet dokumenty, fotografie, hudbu, videa, a to aniž byste je museli kamkoliv nahrávat. Přístup k souborům máte z jakéhokoliv místa a zařízení připojeného k Internetu jednoduše z internetového prohlížeče (bez ohledu na operační systém počítače), dokonce i z mobilních zařízení s OS *Android*, *iOS* (*iPhone*, *iPad*) nebo *Windows*. Na počítačích, jejichž soubory mají být sdíleny, se nainstalují malé programy (agenti), které zajistí bezpečný a rychlý přístup k souborům přes Internet. Služba je v nejjednodušší verzi zdarma, plně funkční pak za poplatek 25 USD ročně (www.homepipe.net).

NEJLEPŠÍ SOFTWARE ZDARMA (2)

Vy ještě platíte za software? ... Ne, to není výzva k softwarovému pirátství, ale takto začíná vyhodnocení nejlepších zdarma šířených programů za rok 2010 počítačovým časopisem PCMag (www.pcmag.com). Ze skoro dvou stovek uvedených programů jsme jich pro vás vybrali 50 z různých kategorií do květnového čísla a teď přidáváme dalších 35 převážně z kategorie práce s operačním systémem a soubory. Programy opravdu stojí za vyzkoušení a používání a umožní jistě prakticky všechny činnosti, které na PC konáte.

Ad-Aware Free 8.2

www.lavasoft.com/products/ad_aware_free.php

Windows

Verze 8.2 tohoto populárního „proti-inzertního“ nástroje obsahuje nové algoritmy pro ochranu vašeho ID a ultra-jednoduchý režim, který automaticky řeší některé problémy ještě dříve, než si jich vůbec všimnete.

avast! Free Antivirus 5.0

www.avast.com

Windows

Stálce na poli populárních anti-virových programů má nové uživatelské rozhraní a nové heuristické jádro pro vyhledávání problémů (navíc ke standardním definicím).

AVG Anti-Virus Free Edition 9.0

<http://free.avg.com>

Windows

Tento rovněž velmi populární anti-virový program je užitečný spíše k udržování systému v „čistotě“ než k vyhledávání problémů – přesto patří ve své kategorii k neúspěšnějším.

Malwarebytes' Anti-Malware

www.malwarebytes.org

Windows

I konkurenční společnosti, jako je např. Norton, používají tento software – asi hlavně proto, že je daleko nejrýchlejší při skenování systému a vyhledávání problémů. Stejně dobře ale i vyčistí a odstraní to, co najde.

Panda Cloud Antivirus Free

www.cloudantivirus.com

Windows

Je často označován za nejlepší dostupný bezplatný anti-virový systém. Pracuje částečně přes Internet, takže není nutné stahovat objemné soubory definic do počítače ani aktualizovat samotný program.

Launchy 2.1.2

www.launchy.net

Windows | Mac | Linux

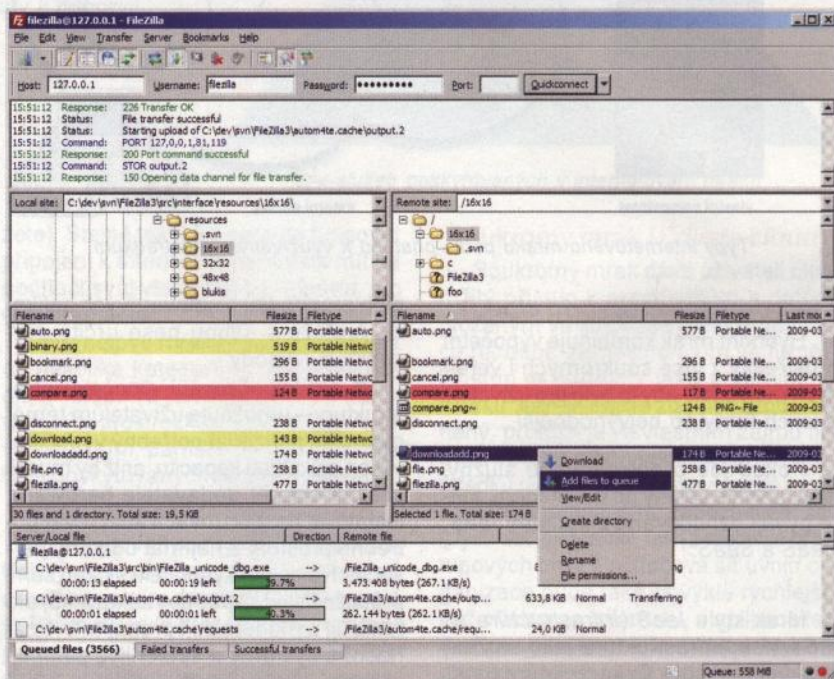
Spouštěč aplikací pro všechny nejběžnější operační systémy. Je skinovatelný a když se ho naučíte využívat, může výrazně zrychlit vaši práci s počítačem.

ObjectDock 1.9

www.stardock.com/products/objectdock/

Windows

Jako náhrada standardního panelu spuštěných programů nabízí animovanou interakci s ikonami programů.



Program FileZilla je kvalitní FTP klient pro obousměrné přenosy souborů

PortableApps.com Suite & Platform 1.6

<http://portableapps.com>

Windows | Portable

Populární platforma využívaná pro správu a přehledné spuštění převážně Open Source programů bez jejich instalace do systému (tedy např. i z přenosné USB paměti).

VirtuaWin

<http://virtuawin.sourceforge.net>

Windows

Tzv. virtuální desktop – můžete mít až devět různě nakonfigurovaných pracovních „ploch“ s různými spuštěnými programy a jednoduše mezi nimi přepínat ťuknutím na ikonu.

DisplayFusion v3.1.8

www.binaryfortress.com/displayfusion

Windows

Máte-li k počítači připojeno více monitorů, tento program vám umožní mít na každém jiný obrázek (wallpaper), rozšířit informace zobrazované v titulních řádcích spuštěných programů ad.

FileZilla 3.3.2.1

<http://filezilla-project.org>

Windows | Mac | Linux | Portable

Kvalitní a rychlý program pro přenos souborů protokolem FTP (FTP klient).

LimeWire 5.5.7

www.limewire.com

Windows | Mac

Program pro instantní sdílení souborů na Internetu. Může se zapojit do sítě Gnutella a umí i download/upload protokolem BitTorrent.

RightLoad 1.9

<http://rightload.org>

Windows

Velmi jednoduchý FTP klient, který odešle jednoduchým kliknutím pravého tlačítka myši označené soubory na přednastavené servery (např. obrázky na Flickr nebo Facebook).

µTorrent 2.0

www.utorrent.com

Windows | Mac | Portable

Nejpopulárnější a pravděpodobně i nejlepší klient pro protokol BitTorrent. Je malý a rychlý a poskytuje kontrolu nad využívanou šířkou pásma.

Foxit Reader 3.2

www.foxitsoftware.com/pdfreader

Windows | Portable

K prohlížení PDF souborů nepotřebujete pomalý a těžkopádný Acrobat Reader. Mnohem lépe vám poslouží tento program, je malý, rychlý, přenosný, umožňuje anotace a konverzi do souboru TXT.

Vuze

www.vuze.com

Windows | Mac

A další klient pro BitTorrent – zároveň ale umí i přehrávat hudbu a filmy a to i na herních konzolích, iPodech a iPhonech.

FreeCommander

www.freecommander.com

Windows | Portable

Náhrada *Windows Exploreru* a obdoba *Total Commanderu* a mnoha dalších souborových manažerů. Obsahuje prohlížeč souborů, umí přejmenovávat, rozdělování a spojování souborů, podporu FTP, může pracovat bez instalace z USB paměti.

IrfanView 4.25

www.irfanview.com

Windows

Populární klasický prohlížeč obrázků a grafických souborů a jejich konverze mezi různými formáty. Umožňuje i jednoduché editace a anotace.

IZArc 4.1

www.izarc.org

Windows | Portable

Program *IZArc* umí otevřít nebo vytvořit prakticky jakékoliv komprimované soubory. Kromě klasických ZIP, RAR ap. umí i obrazy CD/DVD (ISO, BIN) a jejich vzájemné konverze.

muCommander v0.8.5

www.mucommander.com

Windows | Mac | Linux

Jednoduchý dvoupanelový souborový manažer napsaný v jazyku Java, takže ho lze použít v kterémkoliv operačním systému. Lze v něm i komprimovat soubory. Je lokalizovaný do 23 jazyků včetně češtiny a slovenštiny.

PDF-XChange Viewer 2.049

www.docu-track.com/product/pdf-xchange-viewer

Windows

Prohlížeč PDF který umí dělat se soubory skoro vše co *Adobe Acrobat*. Kvalitní navigace, vyhledávání, vkládání záložek a komentářů (včetně „razítek“), práce s interaktivními formuláři, zaheslování/odheslování souborů.

PeaZip 3.0

<http://peazip.sourceforge.net>

Windows | Linux | Portable

Vytvoří položku v nabídkovém menu na pravém tlačítku myši, umožňující snadno komprimovat/dekomprimovat označené soubory.

PrimoPDF

www.primopdf.com/index.aspx

Windows

PrimoPDF vytváří soubory PDF ze souborů v kterémkoliv z 300 běžných formátů jednoduchým přetažením myši na okno programu.

xplorer2Lite 1.7.2.7

<http://zabkat.com/x2lite.htm>

Windows

Další dvoupanelový souborový manažer se záložkami a možností porov-

návat a synchronizovat soubory ve vybraných složkách.

Nuance PDF Reader 6

www.nuance.com/imaging/products/pdf-reader.asp

Windows

Má podobné funkce jako výše uvedený *PDF-XChange Viewer* v lépe vypadajícím provedení. Velice rychle se spouští a přehrává i media obsažená v PDF souborech.

XnView 1.97.2/1.70

www.xnview.com/en/xnview.html

Windows | Mac | Linux | Mobile | Portable

Prohlížeč obrázků s mnoha funkcemi, ještě o něco lepší a „hezčí“ než výše uvedený *IrfanView*.

Axence NetTools 4.0 Pro

www.axencesoftware.com/index.php?action=NTPro

Windows

Velmi pěkný program pro kompletní diagnostiku počítačové sítě, zobrazení počítačů v síti a jejich konfiguračních informací, monitorování zvolených adres, příchodů a odchodů provozu ad.

LogMeIn Hamachi2

<https://secure.logmein.com/US/products/hamachi2/>

Windows

Software pro rychlé vytvoření VPN (*virtual private network*) bez jakékoliv pracné konfigurace, bezplatná verze umožňuje propojit až 16 klientů současně. Program vytvoří zabezpečený „tunel“ mezi počítači pro rychlý a bezpečný přenos souborů.

NetSetMan 3.0.2

www.netsetman.com

Windows

Software pro rychlou změnu nastavení síťového připojení počítače pomocí profilů – lze tak jedním kliknutím nastavit např. připojení pro doma, pro zaměstnání, na cestách ap.

Wireshark 1.2.6

www.wireshark.org

Windows | Mac | Portable

Věhlasný program pro analýzu protokolů a odposlech paketů v počítačových sítích. Přenosný na USB paměti.

Google Desktop 5

<http://desktop.google.com>

Windows | Mac | Linux

S programem *Google Desktop* lze prohledávat počítač stejně efektivně, jako s vyhledávačem *Google* celý web. Software postupně indexuje všechny soubory v počítači a umožní tak jejich rychlé vyhledání.

Copernic Desktop Search Home

www.copernic.com

Windows | Mobile

Program pro vyhledávání v datech v osobním počítači, vyhledává i uvnitř souborů, e-mailů a v přílohách elektronické pošty.

CCleaner 2.29

www.piriform.com/ccleaner

Windows

Software pro bezpečné „vyčištění“ počítače od nepotřebných souborů, záznamů v registrech a dalších záležitostí, zpomalujících jeho chod.

Disk Space Fan

www.diskspacefan.com

Windows

Program graficky zobrazí čím je zaplněn pevný disk počítače a kolik zbývá volného místa.

Eraser 6

www.heidi.ie/eraser

Windows

Program smaže z pevného disku všechny stopy po souboru a vyloučí tak možnost jeho případného pozdějšího obnovení.

Glary Utilities 2.21

www.glaryutilities.com

Windows | Portable

Přenosná sada nástrojů pro „úklid“ počítače – vyčistí disk, registry, odstraní staré nepoužívané programy, zajistí dokonalé smazání souborů nebo naopak jejich obnovení.

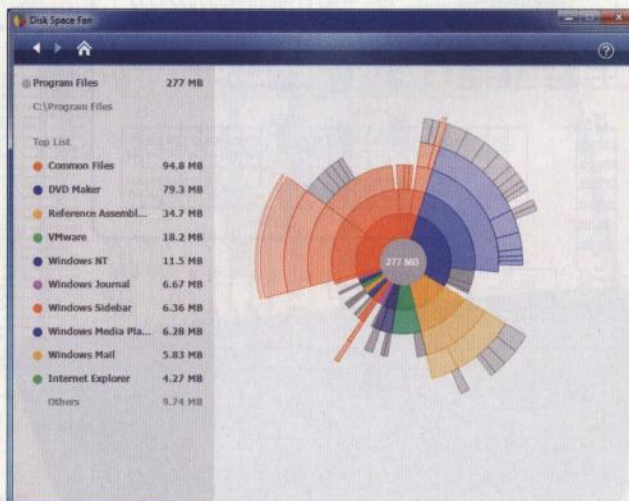
VirtualBox 3.1.4

www.virtualbox.org

Windows | Mac | Linux

Virtualizační software firmy *Sun* (nyní *Oracle*), který umí prakticky totéž co známý *VMWare* nebo *VirtualPC* společnosti *Microsoft*.

Program *Disk Space Fun* atraktivně graficky několika různými způsoby zobrazí využití prostoru na pevném disku počítače

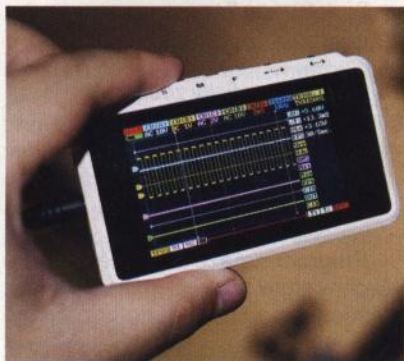


TECHNICKÉ ZAJÍMAVOSTI

DSO Quad

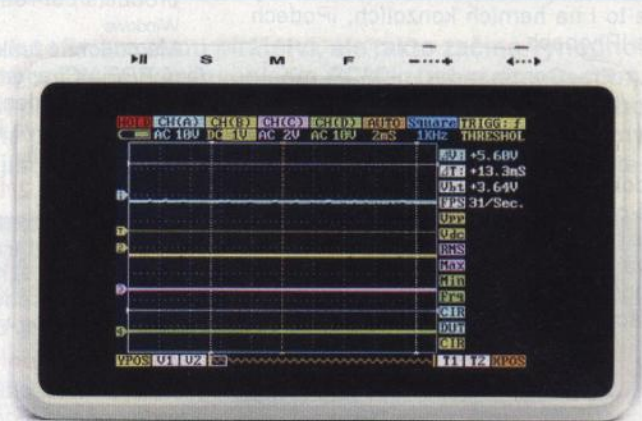
Není to tak dlouho (PEAR 2/2011), co jsme v této rubrice popisovali kapesní digitální osciloskop *DSO Nano*, navrhovaný jako *Open Source* hardwarová konstrukce i firmware, a dodaný jako stavebnice za přibližně 50 USD. Pro mimořádný úspěch jeho tvůrci přišli s výrazně vylepšeným modelem *DSO Quad*.

DSO Quad je kapesní čtyřkanálový osciloskop pro běžná elektronická měření. Je navržen na 32bitové platformě ARM cortex M3 (použitý procesor je typ STM32F103VCT6) s integrovaným polem FPGA (ICE65F_VQ100) a vysoko-



DSO Quad měří 98x60x14,5 mm

Kapesní
čtyřkanálový
digitální
osciloskop
DSO Quad



rychlostními AD převodníky AD9288-40. Interní USB disk 2 MB lze využít k ukládání záznamů, uživatelských aplikací nebo k aktualizacím firmwaru. Osciloskop má třípalcový TFT displej s rozlišením 400x240 pixelů. K dispozici je i funkce signálního generátoru s rozsahem 10 Hz až 8 MHz.

DSO Quad má dva analogové kanály se vzorkováním 30 Hz až 72 MHz (nebo jeden kanál se vzorkováním až 144 MHz) a dva digitální kanály. Vertikální zobrazení je 20 mV až 10 V na dílek s osmibitovým rozlišením, maximální vstupní napětí je 80 V. Hardwarově lze zobrazení spouštět náběžnou hranou, softwarově hranou, pulsem

nebo úrovní. Zdrojem spouštění může být kterýkoliv z kanálů osciloskopu nebo externí zdroj. Automaticky se měří maximální, minimální a efektivní hodnoty napětí, kmitočet, perioda, puls.

Osciloskop *DSO Quad* je napájen ze zabudované baterie LiPo, která zajišťuje až 8 hodin nepřetržitého provozu. Přístroj má rozměry 98x60x14,5 mm a váží (bez baterie) 80 g. V jeho příslušenství jsou dvě analogové a dvě digitální měřicí sondy.

Cena přístroje je 199 USD.

Další informace:

www.seedstudio.com

<http://garden.seedstudio.com>

www.sparkfun.com ad.

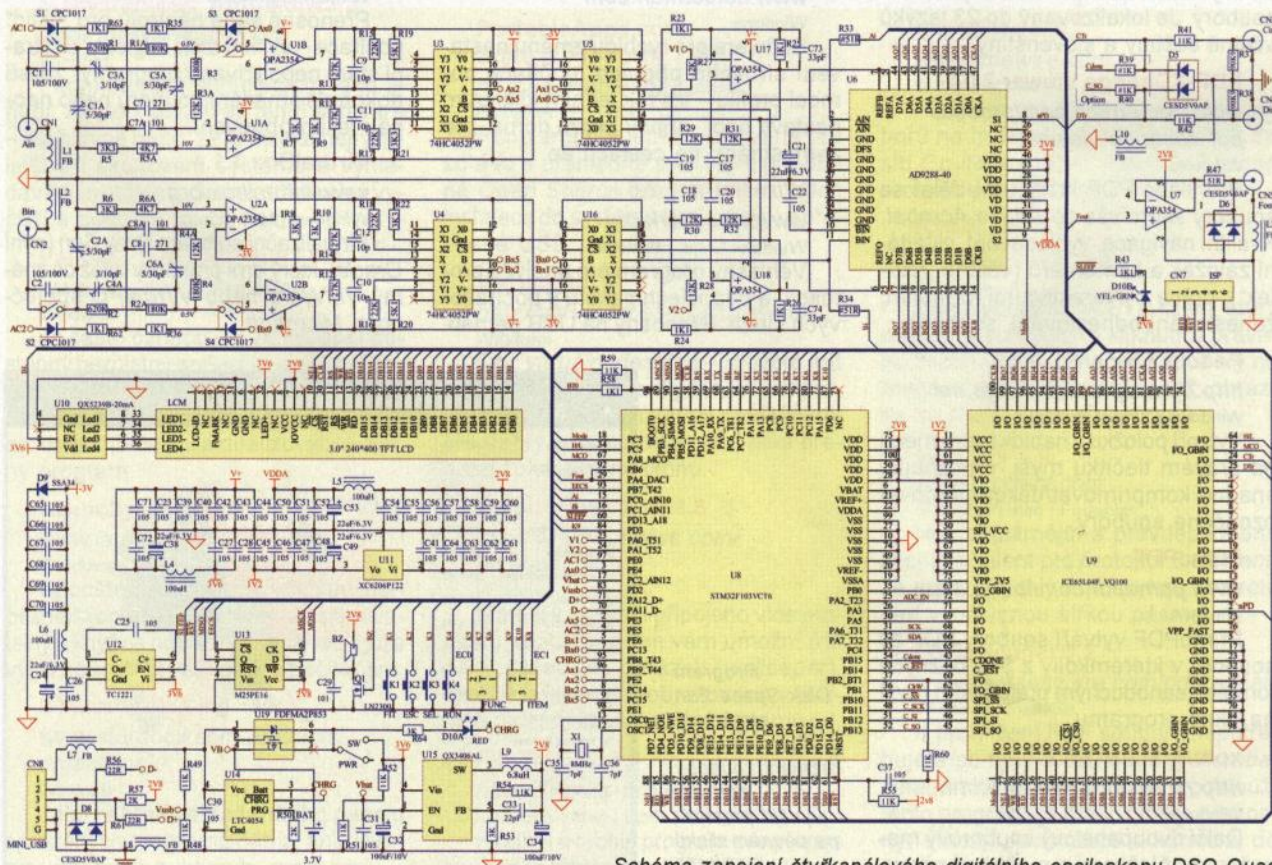


Schéma zapojení čtyřkanálového digitálního osciloskopu *DSO Quad*

Sonar Portable Mini Speaker

Výrobce herního hardwaru firma *Cyber Snipa* přestavila svůj přenosný kapesní reproduktor *Sonar Portable Mini Speaker*. Využívá patentovaný vakuový basový systém a zabudovaná baterie vydrží až 4 hodiny. Na snímku je patrná „harmonika“, jejíž stlačením se zmenší velikost reproduktoru pro přenášení, bez problémů by se měl vejít do kapsy. Cena reproduktoru je asi 30 USD.



Sonar Portable Mini Speaker

Ring Mouse

Firma *Genius* přišla s revolučním provedením klasické počítačové myši. Její *Ring Mouse* se navlékne na prst jako prsten (proto *Ring*) a umožňuje bezdrátově ovládat počítač. Malá ploška na prstenu je v podstatě *touchpad*, po kterém se jezdí palcem a tím se pohybuje kursor popř. skroluje stránkou. Senzor má citlivost 1000 dpi. Komunikace s počítačem probíhá bezdrátově na kmitočtu 2,4 GHz, malý USB přijímač do počítače je součástí sady. Vestavěná baterie se nabíjí z portu USB. Prstýnková myš měří 29,3x33,7x32 mm a váží 12 g. Na našem trhu stojí okolo 600 Kč.



Genius Ring Mouse

iDVM – voltmetr k populárnímu *iPhone*



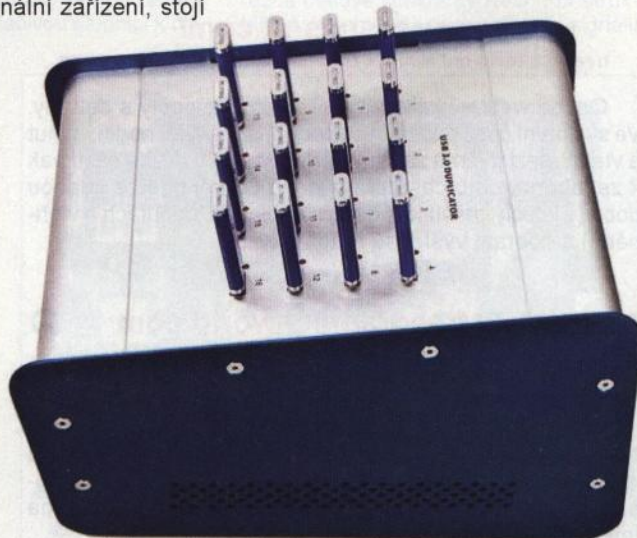
iDVM – voltmetr k iPhone

Jednu z mála věcí, kterou věhlasný *iPhone* ještě neuměl, bylo měřit napětí – s tímto doplňkem to už ale bude umět! Stejnoseměrné i střídavé, navíc také proud a odpor. Měřicím přístrojem je tedy v podstatě ta krabička a *iPhone* používá k zobrazení naměřených údajů, jejich ukládání a případně i odesílání. Propojení mezi měřičem a telefonem je bezdrátové. Kromě zobrazení na vás umí *iDVM* z *iPhone* i mluvit (hlásí naměřené hodnoty). Cena 220 USD.

USB duplikátor

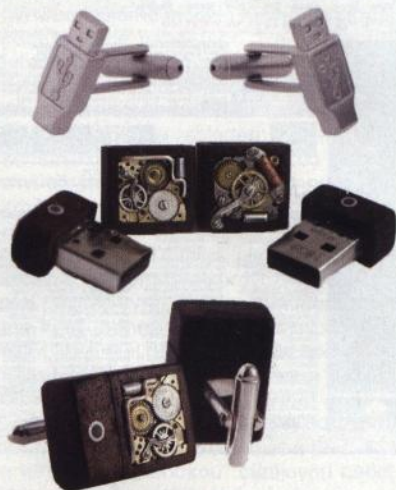
Velmi rychlý (USB 3.0) duplikátor *SSUSB160PC* pro současné nahrávání až 16 USB pamětí vyrábí firma *Nexcopy*. Je vyroben jako periférie k PC a připojuje se přes USB (3.0, 2.0 i 1.0). Kopíruje kompletní obrazy (*image*) celých pamětí. USB paměti umí přístroj naformátovat, nahrané paměti verifikuje. K nahrávání využije maximální rychlost, kterou jsou nahrávané USB paměti schopné zapisovat. USB duplikátor měří 298x205x190 mm a váží 2,4 kg. Jde o profesionální zařízení, stojí 1500 USD.

Velmi rychlý (USB 3.0) duplikátor USB pamětí *SSUSB160PC*



Umělecké USB paměti

Populární „fleška“ je nejen technickým zařízením pro přenášení dat, ale může být i prvkem tvořícím image majitele, jakýmsi šperkem. Několik příkladů je na obrázcích.



USB paměti jako manžetové knoflíčky



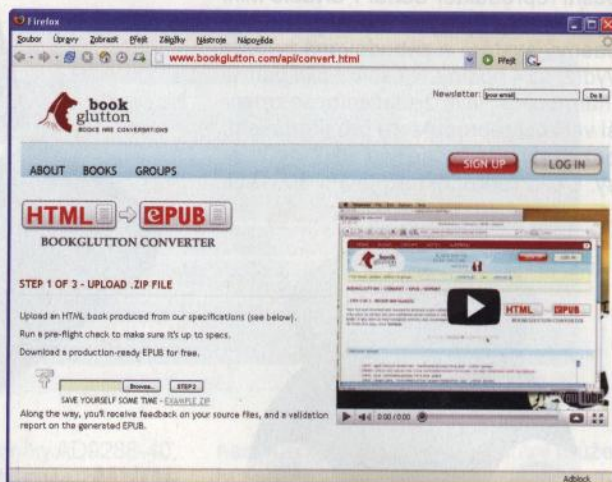
USB paměti jako přívěsky

ZAJÍMAVÉ WEBY



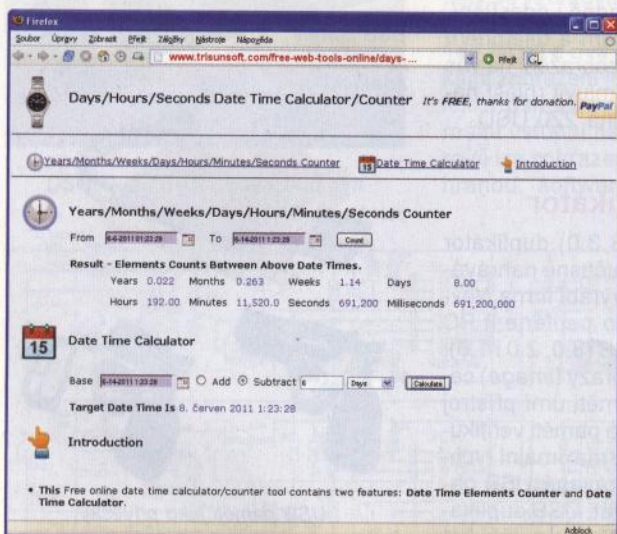
www.rfcafe.com

RF cafe, „kavárna“ pro scházení všech zájemců o vř techniku, mikrovlny, bezdrátové telefony, radary a satelity. Velmi bohatý rozcestník se stovkami kvalitních odkazů na všechno, co by vás z elektroniky a vř techniky mohlo zajímat.



www.bookglutton.com/api/convert.html

Online konvertor knih a publikací z formátu HTML do formátu ePUB, používaného v elektronických čtečkách, s podrobným návodem a s možností publikovat zde své knihy.



www.trisunsoft.com/free-web-tools-online/days-counter-date-time-calculator.htm

free-web-tools-online/days-counter-date-time-calculator.htm

Online webový kalkulátor pro různé výpočty s daty. Ve své první části počítá počet let, měsíců, dnů, hodin, minut a vteřin mezi dvěma zadanými daty/časy. V druhé části pak k zadanému datu/času přičte nebo od něj odečte udanou dobu (v letech, měsících, dnech, hodinách, minutách a vteřinách) a zobrazí výsledné datum/čas.

www.freegraphicsworld.com

Bohatý zdroj grafických prvků pro návrhy webových stránek jako jsou různá tlačítka, oddělovače, ozdobné linky, banery, pozadí stránek, šablony celých stránek. Vše je legálně bezplatně k dispozici i pro komerční použití. Kromě toho jsou zde i návody a rady, diskuzní fóra, blogy ad. Vše doplňuje řada kvalitních odkazů na další podobné zdroje na Internetu.



www.freecsstemplates.org

Více než 500 zdarma použitelných šablon hotových webových stránek vytvořených pomocí kaskádových stylů (CSS, Cascading Style Sheets).



RÁDIO „HISTORIE“

Krot – legendární ruský přijímač poválečné doby

Krátce po osvobození ruského území byla v Leningradě (dnes Petrohrad) v srpnu 1944 založena konstrukční kancelář, jejímž úkolem byl vývoj radiotechnických zařízení: přijímačů, zaměřovacích přístrojů, speciálních přístrojů pro rozvedku atp. Ta měla čtyři základní laboratoře: pro zaměřovací techniku, přijímače, obvodovou techniku a měřicí techniku. Tato konstrukční kancelář v poválečném období vyvinula prakticky všechny přístroje, které se pak ve druhé polovině 40. a v 50. letech vyráběly na různých místech v tehdejší SSSR pro armádu. Dala také základ celé poválečné radiokonstruktérské škole tehdejšího SSSR.

Hlavním konstruktérem kanceláře byla jmenována V. V. Jelizarova, zadávání úkolů a směry vývoje určoval maršál I. T. Peresypkin, který byl za války velitelem spojovacího vojska SSSR. Je pochopitelné, že v té době hlavní požadavky přicházely od armády a také výroba byla zaměřena především na uspokojování jejích potřeb.

Pokud se týká radiopřijímačů, bylo zadání celkem jednoduché. Měl být vyvinutý přijímač, který by si hlavně v citlivosti a přesnosti naladění nezádal s tehdy špičkovým americkým přijímačem AR-88, měl být také mechanicky stabilní, přičemž vzorem byly zase německé špičkové přijímače E-52 (FORBES) a T9K39. Při výrobě se měly používat domácí elektronické prvky, aby také cena byla přijatelná. Těmi „domácími“ prvky však byly i součástky, které se vyráběly po válce v německých továrnách a dodávaly do SSSR jako vojenské reparace. V první řadě měl být přijímač používán ve spojovacích centrech a u rádiové rozvedky, ale uvažovalo se také o možnosti nasazení do mobilních prostředků. V roce 1948 byl přijat všesvazový standard (norma GOST) platný pro profesionální přijímače (je s podivem, že nebyl nikdy publikován!) – přijímače v něm byly rozděleny do tří kategorií, přičemž první měla mít špičkové parametry. Krot splňoval všechny požadavky této normy pro první kategorii – vždyť byly sestavovány během jeho konstrukce.

Podobný přijímač byl také navržen již v předválečné době s názvem „Brus“. Hlavním konstruktérem byl tehdy E. V. Viland, který však hned na počátku války

tragicky zahynul. Tyto přijímače byly vyrobeny jen v několika kusech a do poválečné doby se žádný nedochoval – dokonce ani jeho schéma ani technické parametry. Dalším přijímačem, který se za války využíval hlavně k zaměřování, byla kopie amerického „Hammarlund Super Pro“, jen s úpravou na přímožhavené elektronky. Neměl však parametry těch jmenovaných německých a amerických vzorů. Hlavní úlohu sehrál pro konstrukci přijímače Krot A. A. Saveljev, který se ještě v roce 1944 přestěhoval z východu do Leningradu a měl velké zkušenosti s výrobou v válečné době. Jako zajímavost lze uvést, že prototypy byly nazvány podle něj AS-1, AS-2 (AC v ruské abecedě) a teprve později dostal přijímač název Krot. S jeho účastí byly ještě později navrženy také přijímače „Kit“ a „Tuman“.

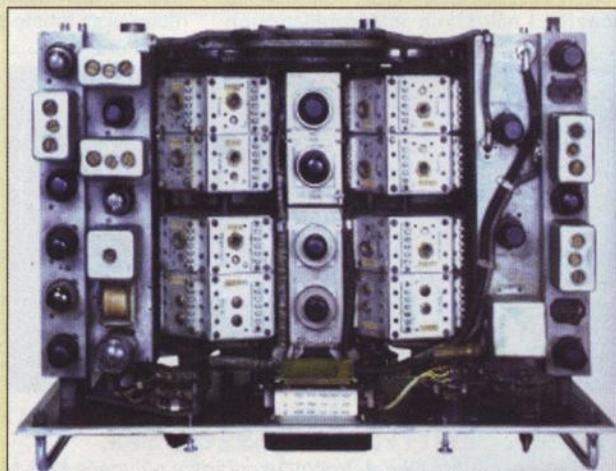
Kompletní návrh a prototyp byl dokončen v roce 1947, s prvořadým určením pro stacionární využití a měl pracovní rozsah kmitočtů 1,5 – 24 MHz, ještě s americkými elektronkami. Sériová výroba začala v roce 1948 v charkovském závodě a celkem se jich vyrobilo (včetně pozdějších modifikací) asi 8000 kusů. V roce 1955 byl přijímač a jeho zapojení odtajněno. Vyráběn byl až do roku 1960, kdy jej vyměnil novější R250. Již v roce 1950 však byli někteří technici zúčastnění na vývoji a výrobě oceněni tehdy udělovanou Stalinovou prémie 3. stupně. Krot měl promítací mikrostupnici pro jemné ladění a hrubou válcovou otáčivou stupnici k ori-

entaci v zapojeném rozsahu. I vlastní ladění mělo dva knoflíky – jeden pro hrubé naladění, druhým se ladilo jemně v poměru 77:1. Při pohledu dovnitř je zřejmá „německá škola“ přepínání karuselů (obr. 2 a 4), v prvních letech pájecí kontakty byly zclacené, později stříbřené. Měnil se také vzhled – původně černý povrch skříňky byl u pozdějšího modelu Krot-M vystřídán odstíny šedé barvy (obr. 1 a 3). Byl příjemný pro obsluhu, umístění hlavního ovládacího knoflíku ladění umožňovalo mít při provozu ruku opřenou o stůl. Jedinou nevýhodou (vzhledem k masivnosti konstrukce) byla hmotnost a po zapnutí dvě až tři hodiny trvající jemný posuv kmitočtu – pak byla stabilita vynikající. Příjem byl naprosto bez šumu, i SSB signály byly krásně čitelné, i když ještě nebyl konstruován pro tento provoz. Ve srovnání s později vyráběným přijímačem R250 byl Krot jednoznačně lepší a pozdější R250M2A měl dokonce (podle hodnocení uživatelů) ještě horší parametry než typ R250.

Celkem má přijímač 17 elektronek (8x 6K3, 3x 6CH8S, po dvou 6Ž4 a 6A7, 6Ž8 a 6P6S) s „americkou“ oktalovou patičkou, které se pak vyráběly jako kopie amerických elektronek, a může přijímat všechny druhy telegrafních i fone signálů (včetně AM). Později se vyráběly i účelné doplňky k příjmu dálnopisu a k přenosu fotografií. Vynikající byl také přístavek s názvem „Lenta“, což byl panoramatický adaptor. Reálná citlivost při šířce pásma 10 kHz byla 2 – 2,5 μ V, při šířce pásma 1 kHz 0,25 μ V. Posuv kmitočtu po zapnutí v prvních 30 minutách je menší než 0,05 % nastaveného kmitočtu. A nyní pozor – rozměr přijímače 681 x 356 x 458 mm a hmotnost neuvěřitelných 85 kg!! A to nemá vestavěný zdroj – ten má rozměry menší a samotný váží 30 kg. Přijímač má dva vř zesilovače, dvojitě směřování – na 730 a 115 kHz. Dva karusely umožňují již dříve uvedený rozsah rozdělit do 12 podpásem (1,5 – 2, 2 – 3, 3 – 4, 4 – 5, 5 – 6, 6 – 8, 8 – 10, 10 – 12, 12 – 14, 14 – 16, 16 – 20 a 20 – 24 MHz), zapojena je vždy cívková sada jen v jednom z nich. V nf cestě je zařazen přepínatelný filtr umožňující zvolit plnou šířku pásma nebo 1,4, příp. 0,75 kHz. Hlavním prvkem určujícím selektivitu jsou však strmé filtry soustředěné selektivity ve druhé mezifrekvenci, u kterých je možné volit šířku pásma 10; 3 a 1 kHz. Dále je možné volit různé časové konstanty AVC. Konstruktoři však nemysleli na vyzařování signálů



Obr. 1. Přední panel přijímače Krot v původní verzi



Obr. 2. Pohled dovnitř

Dlouho připravovaná a ohlašovaná kniha je tu: Dokumenty z historie rádioamatérstva v ČR a na Slovensku do roku 1952

Během roku 2009 jsme v rubrice „Rádio historie“ zveřejnili 7 ukázek z připravované knihy Ing. Antona Mráze, OM3LU, o radioamatérské historii. Kniha je dokončena, v současné době je v tisku u firmy ELLI Print ve Dvoře Králové n/L a budete si ji moci koupit při příležitosti 22. mezinárodního setkání radioamatérů v Holicích a přes internet u vydavatele. Kniha má trochu neprakticky dlouhý název (viz titulky tohoto článku), ale je zato výstižná.

Protože je červenec, vybrali jsme z knihy dvě pasáže, týkající se Polního dne (obr. 1 a 2). Kniha je rozčleněna do 26 kapitol a obsahuje mnoho dosud málo známých nebo i prvně publikovaných informací. Pro představu průřez kapitolami:

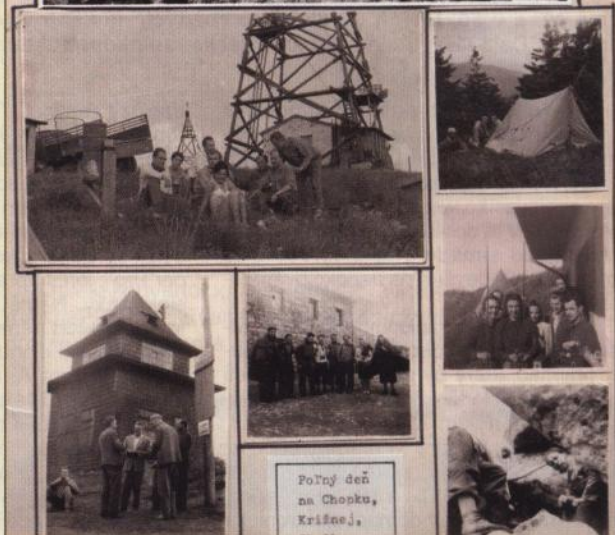
2. Vznik Mezinárodní radioamatérské unie IARU.
3. Dokumenty zo začiatkov povoľovania amatérskych staníc v Československu.
7. Vznik rádioamatérskej činnosti na Slovensku.
11. Vývoj rádioamatérskej organizácie v rokoch 1939 – 1944.
23. Vývoj rádioamatérskej organizácie v roku 1950.

Kniha vychází v polovině srpna 2011 nákladem 1000 výtisků, je vázaná, barevná, o 250 stranách. Další podrobnosti budou zveřejněny na www.hamradio.sk

OK1DVA



Obr. 1. V roce 1949 boli prvý raz vypísané VKV preteky „Polný deň“ na prvý víkend v júli v pásmach 28, 56, 144 a 420 MHz a bodovanie bolo založené na odhadu vzdialeností. OK3DG (vľavo) a budúci OK3JL pri práci na 56 MHz na kopci Bakalár, v pozadí je Čachtický hrad



Obr. 2. Polný deň RK OK3KBB z Banskej Bystrice na Chopku, Krížnej, Skalke a Sitne. Základ operátorského kolektívu OK3KBB tvorili „stari“ koncesionári Karol Dillnberger, OK3ID, Jaromír Loub, OK3IT, Hana Vigašová, OK3IL, Vlado Škrabala, OK3IX, Jozef Surmík, OK3IC, a Jano Šuška, OK3IS. Poľnohňové kolektívy dopĺňali „mladi“ RO, RP a ich priatelia

prvního oscilátoru přes vstupní obvody do antény – při nasazení několika přijímačů blízko sebe se navzájem rušily, neboť tento nežádoucí signál měl na anténní zdířce úroveň až 100 μ V!

Snad je vhodné také připomenout, že jedním z konstruktérů podílejících se na vývoji byl i radioamatér – UA1SX, U1SX, který také pracoval na konstrukci ruské minohledačky a později známých transceivrů R105D a R109D, dokonce se účastnil i některých testů nukleárních

zbraní, přičemž byl silně ozářen a do smrti trpěl nemocí z ozáření. Na přelomu 70. a 80. let nebyly z armády vyřazované přijímače likvidovány, ale bylo možné je najít ve skladech DOSAAF a sloužily amatérům v radioklubech. Když jsem jeden obdivoval ve volgogradském radioklubu, bylo mi nabídnuto, že pokud zajistím bezproblémové převzetí u nás, mohou jich poslat jako dar i celý vagon... V Rusku a na Ukrajině vzniklo několik konstrukčních úprav tohoto přijímače na transcei-

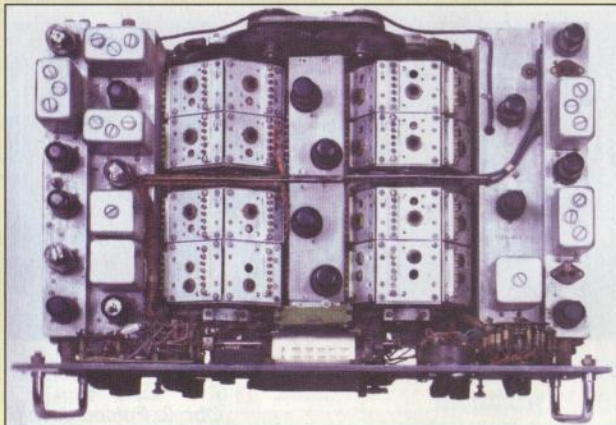
ver (popisy viz Radio 2 a 3 /1971, Radiomator 6 – 8, 12 /2007, 1/2008).

Podle Radiohobby 1/2010, materiálů na webu krasnodarských radioamatérů a vlastních poznatků zpracoval QX (FOTO TNX OM3CU)

Podrobné schéma zapojení přijímače Krot-M je umístěno na našich webových stránkách: www.aradio.cz



Obr. 3. Přední panel verze Krot-M



Obr. 4. Vnitřní uspořádání přijímače Krot-M

Lee de Forest – „otec rádia“ a jeho současníci

Ing. Jan Lexa

(Dokončení)

Zvukový film, televize, diatermie a další (1920 – 1950)

Na konci roku 1920 Lee de Forestovi v Brooklynu vyhořela téměř celá továrna. Tehdy si začal uvědomovat, že vzniká velká konkurence v tomto oboru a je tedy nutno hledat jinou oblast svého uplatnění. V roce 1923 prodává podíly své firmy přibližně za 1 milion \$.

De Forest se rozhodl, že svůj zesilovač použije k vytvoření systému pro ozvučení filmů. O ozvučení se již pokoušeli např. v Berlíně r. 1903 Messter s použitím gramofonu a r. 1912 také Edison se svým Phonographem. Experimenty prováděné firmou American Telegraphone Co. r. 1913 pomocí magnetizovaného ocelového drátu také nebyly zvláště úspěšné. De Forest měl správnou představu, že zvuk je třeba nahrát přímo na film pomocí fotozubky. Tento nápad měl r. 1918 i pánové B. Engl, H. Vogt a J. Massolle z berlínské Tri-Ergon GmbH.

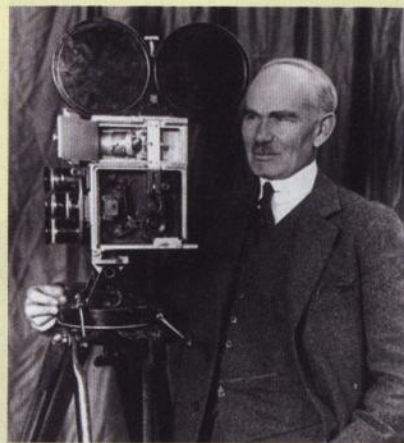
De Forest vymýšlí pro zvukový film název Phonofilm a r. 1920 se pouští do hledání světelného zdroje a vhodného detektoru pro snímání zvukové stopy, aniž by se nejdříve zabýval nahráním zvukové stopy na film; přitom přebírá nápady T. W. Case, aniž by to přiznal. Díky jednomu příteli z Německa, který koupil jeho patenty pro střední Evropu, se mohl seznámit s vývojem ozvučování filmu v Německu, takže se r. 1921 rozhodl na nějakou dobu přestěhovat do Evropy i se svojí ženou.

To, že se přestěhoval do Berlína, bylo částečně i proto, že se v USA dostal opět do finanční tísně, i když si právě koupil Rolls Royce, ale zároveň musel zastavit i šperky své manželky, alkoholičky. Doufal, že v Berlíně něco kolem zvukového filmu „okoukne“ od lidí ve firmě Tri-Ergon. Do doby, než se de Forest vrátil r. 1922

zpět do USA, vyvinul jakýsi neúplný zvukový systém, který potřeboval ještě pracovat. V New Yorku zakládá opět novou firmu De Forest Phonofilm Corp. I když jeho finanční situace byla špatná, podařilo se mu do r. 1925 vybavit 35 kin jeho Phonofilm-systémem (obr. 33). Stopa vedle obrázků na filmu zaznamenávala zvuk jasově změnou intenzity světla (obr. 34). Na tomto obrázku je i Oscar, který mu byl udělen až v r. 1959 za první záznam zvuku na film a je zde i dobový plakát s Muchovou ilustrací propagující Phonofilm v biografu Adria. De Forestovi v té době ještě konkuroval systém Vitaphone (Warner Brothers), kde byl zvuk nahrán na desku, která se pouštěla současně s filmem ve správném okamžiku. Jasový záznam zvuku byl později překonán amplitudovým (šířkový) záznamem.

De Forest opět podle starých praktik prodává mezi lid své akcie, ale úřady mu to přerušily. Jeho firma Phonofilm byla postupně odsunuta do pozadí společností Western Electric a filmovým průmyslem vůbec. Opět se na něho hrnuly žaloby kvůli patentům, mezi nimi i od Tri-Ergon-Tonfilmgesellschaft z Německa. Jeho etapa Phonofilmu končí r. 1929.

Zklamán tímto vývojem se stěhuje do Los Angeles, kde doufá, že najde novou tvůrčí oblast ve velkoplošném promítání obrazu, to je v době, kdy se už rodí televizní technika. Podílel se na založení American TV Labs., ale oslovení filmoví



Obr. 33. Lee de Forest u zvukové filmové kamery Phonofilm, kolem r. 1925

průmyslníci byli skeptičtí, protože v tom viděli konkurenci. De Forest kromě toho vsadil na již překonaný mechanický Nipkowův kotouč a TV Labs r. 1932 zbankrotovaly. (Jeho rival Armstrong si r. 1933 nechává patentovat FM přijímač.)

De Forest opět nelenil. Všiml si velkého zájmu evropských lékařů o moderní elektronické léčebné metody (obr. 36) a se dvěma přáteli zakládá další firmu, už patnáctou ve svém životě. Soustředil se na přístroje pro diatermii s cílem, aby se také rozšířily v USA. Odjíždí opět do Berlína, kde navštívil Siegmunda Loeweho, aby načerpal nové vědomosti v tomto oboru. Po návratu do USA se svým způsobem (spíše amatérským bastlením) pouští do vývoje diatermického aparátu. Vyvinul i přístroj na vyvolání umělé horečky. Lékařská společnost byla k jeho vynálezům spíše skeptická. K tomu se přidala i FCC (Federal Communications Commission), která mu vytkla značné rušení

Obr. 35. (Vpravo) Stránka z časopisu připomínající v roce 1929 de Forestův vynález audionu

THE SATURDAY EVENING POST 9/13/29 103

GREAT MOMENTS IN RADIO HISTORY. NO. 5

When NEW YORK said
"Hello" to SAN FRANCISCO

Until Dr. Lee De Forest invented the amplifying tube which makes radio possible, telephone conversation was limited to a few hundred miles. Before a message spanned the continent, the human voice faded out until it was no longer audible. Dr. De Forest suggested that however faint the voice might become, his tubes would give it fresh energy at repeater points.

There would be no limit to telephoning. To test this, New York was connected with the Pacific Coast. "Hello!" said New York—and in San Francisco it sounded as though the speaker were in the next room. It was a great moment in radio history.

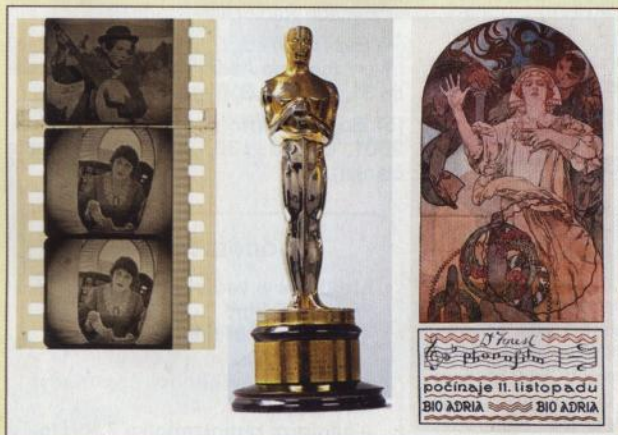
For twenty-three years, De Forest inventions have been the very basis of the radio industry. Every radio tube, no matter what its name, is made by license agreement under patents owned by De Forest Radio Company, but only De Forest Audions bear the name of the inventor. They are acknowledged to be the world's standard.

Before you select any tubes for your radio, insist upon a tube-test comparison with De Forest Audions. It will speedily convince you of the superiority of these tubes.

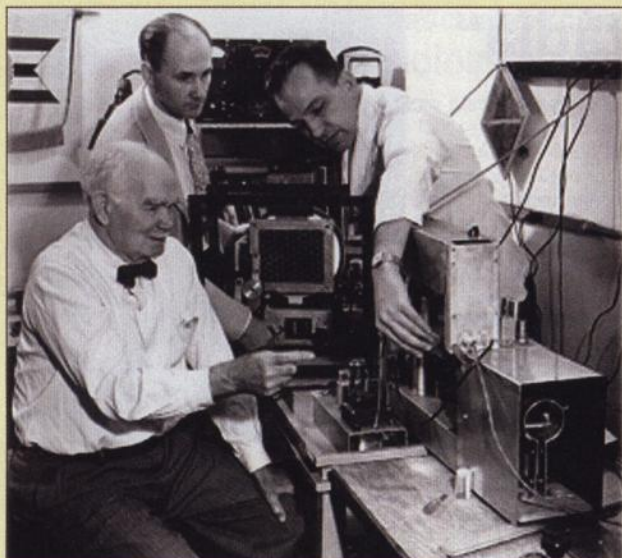
DE FOREST RADIO CO., JERSEY CITY, N. J.

1906 1929

de Forest AUDIONS



Obr. 34. Zleva: jasový záznam zvuku na okraji filmu, Oscar za zásluhy o zvukový film udělený de Forestovi r. 1959 a dobový plakát Alfonse Muchy, propagující Phonofilm



Obr. 37. De Forest při práci na mechanické barevné televizi



Obr. 38. Lee de Forest se svoji čtvrtou ženou, herečkou



Obr. 36. Titulní strana časopisu Radio News (duben 1924) znázorňující budoucí možnosti využití rádia pro léčení pacientů na dálku

ký význam. Dalších asi dvanáct bylo důležitých. Zbytek patentů byl v podstatě odmítnut. Buď byly triviální, nebo to byly variace jiných patentů, nebo nebyly vůbec využity. Hodně studoval technickou literaturu a bez skrupulí používal cizí nápady pro svoje produkty. Patentové procesy ho stály miliony dolarů. Byl tak trochu romantik a stále se snažil předvádět honosnější životní styl. Měl dokonce i averzi proti precizní technické řeči, mluvil spíše pateticky. Čekal údajně i na Nobelovu cenu, k ní mu měli dopomoci prezidenti Eisenhower a Nixon. Jeho konkurenti Marconi a Braun Nobelovu cenu dostali. Nedostal ani čestné uznání od své univerzity v Yale. To vše jej naplnilo hořkostí. Lee de Forest se čtyřikrát oženil. Mezi jeho ženami byla inženýrka, zpěvačka a poslední byla herečkou (obr. 38). Umírá v Hollywoodu 30. června 1961 ve věku 87 let. Zůstal po něm dům a 1200 \$ v hotovosti.

Literatura

- [1] Aitkin, H., G., J.: The Continuous Wave Technology and American Radio, 1900 – 1932. Princeton/N.J. 1985.
- [2] Douglas, S., J.: Inventing American Broadcasting, 1899 – 1922. Baltimore 1987.
- [3] Lewis, T.: Empire of the Air – The Men who Made Radio. New York 1991.
- [4] Espenschied, L.: How Did de Forest Invent the Grid Audion? Old Timers Bulletin 31, 1990, č. 3, říjen, s. 9.
- [5] Bosch, Bartold: Funk Geschichte, 2001, č. 135, 136 (jako základ tohoto článku).

mimo povolená frekvenční pásma v krátkovlnném rozsahu. To vyžadovalo použití krystalů, což by zvedlo cenu a přístroje by se staly neprodejné a navíc i složitější. Takže opět zbankrotoval.

V dalších letech pracoval na různých „vynálezech“, ale prakticky nevýznamných. Pracoval i na rozvoji radarové techniky a kolem r. 1936 vypracoval hrubý návrh na mechanicko-elektronické radiální snímání okolí. Na začátku druhé světové války měl nápady na výrobu bomby, která se sama navádí pomocí fotobuňky. Navy to však odmítla. Po válce se vrhl do problematiky vývoje mechanické (rotující kotouč) barevné televize. Ta však neměla žádné šance (obr. 37).

Aby se svět dozvěděl, jaký byl génius, píše autobiografii. S biografií, kterou už v r. 1930 o něm napsal G. Carneal, nebyl spokojen. Jeho autobiografie vyšla r.

jem. Ještě ve vysokém věku se snažil pracovat v privátní laboratoři pod názvem United Engineering Labs. & Lee de Forest International Inc.

Poznámky na závěr

Není pochyb, že de Forest měl zásluhy o rádio v pionýrských dobách, ale byla to svým způsobem tragická osobnost. Jeho přístupy k vývoji byly spíše „bastlířské“ než teoretické. Třielektrodovou lampu (audion) vynalezl, ale jen jaksi náhodně. L. Espenschied, který de Foresta téměř celý život znal, napsal, že v mnoha diskusích, které s ním vedl, Forest nikdy nevysvětlil, jak a proč k té třetí elektrodě došel. Přesto byl až do konce přesvědčen o své genialitě a navíc byl i sebelibostivý.

Lee de Forest přihlásil za život přes 300 patentů, z čehož pouze pět mělo vel-

Doporučujeme:

<http://www.radioblvd.com/LW%20RCVRS.html>
– historické přijímače v USA;

<http://www.virhistory.com/navy/flory/index.html>
– námořní radiotechnika 2. světové války.

(TNX INFO OK2BFY)

90 let slova ROBOT

Když někdo řekne slovo „robot“, každému se v paměti jistě okamžitě současně vybaví pojmy kybernetika a elektronika. Ano! Díky výzkumům kybernetiky v oblasti umělé inteligence a díky revolučním objevům v elektronice postupila stavba robotických systémů o velký krok kupředu jak v oblasti průmyslových robotů, tak v oblasti humanoidních robotů, ale i v oblasti tzv. domotiky (obecný název pro inteligentní elektronické systémy v domácnosti), když i u nás se již nabízel kybernetický pes AIBO od japonské firmy SONY nebo nyní robotický vysavač ROOMBA americké firmy iRobot (dokonce s cenou méně než 10 000 Kč).

Česká kotlina zatím ve výrobě robotů nevytváří, i když studenti elektrofakulty VUT Brno získali v letech 2001 a 2002 titul mistrů Evropy v robotickém fotbale (viz www.robohemia.cz).

Na druhé straně díky středověké pověsti o Golemovi, jehož podoba, známá z filmu Císařův pekař – Pekařův císař, se stala symbolem výstavy o robotech roku 2003 v Brně, si Čechové uvědomovali význam umělé vytvořených bytostí dávno.

V jednom směru se však český spisovatel Karel Čapek zapsal nesmazatelným způsobem do dějin robotiky.

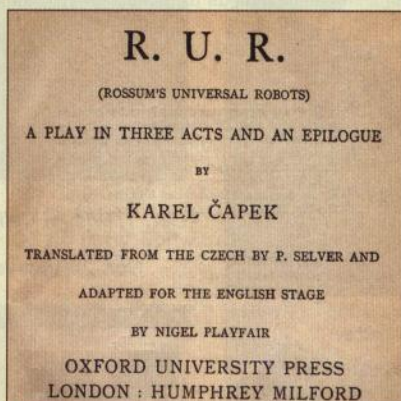
Drama Karla Čapka R.U.R., které bylo veřejnosti na divadelní scéně představeno v roce 1921, patří k Čapkovým dílům, připravujícím vznik literatury typu science fiction (Věc Makropulos – nápoj nesmrtelnosti, Továrna na Absolutno – bezezbytkové spalování hmoty, Krakatit – uvolnění nevídané výbušné energie z hmoty). V dramatu R.U.R. inženýr Rossum sestrojil umělé lidi – roboty, kteří jsou schopni vykonávat všechny lidské práce. Nemají pouze cit. Lidstvo nejprve použije roboty k nahrazení veškeré lidské práce, aby pak roboty využil i k vedení války. Roboti však postupně ovládnou svět a vyvraždí celé lidstvo. Zdá se, že život na zemi zanikne. Mezi dvěma roboty se však vytvoří láskyplný cit, který bude snad základem nového pokolení na naší planetě.

Čapkovo drama bylo přeloženo do mnoha světových jazyků (obr. 1), násled-

kem čehož se slovo „robot“ používá celosvětově jako termín pro umělé lidské bytosti a bylo postupně rozšířeno na strojná zařízení, vykonávající složitou lidskou práci (viz průmyslové roboty, humanoidní roboty, domácí roboty apod.). Je to jedno ze čtyř českých slov, kterými obohatil náš jazyk světovou slovní zásobu (robot, dolar – z tereziánské mince tolar, pistole – z husitské krátké střelné zbraně zvané „píšťala“ a houfnice – označení husitské dělostřelecké zbraně).

Poznamenejme, že i když je slovo robot svázáno s divadelním dramatem a jménem Karla Čapka, někteří přisuzují bezprostřední vytvoření tohoto slova jeho bratru Josefu Čapkovi. Původně prý Karel Čapek plánoval použít slovo „labor“ pro označení takto umělé v laboratoři vytvořených bytostí, ale jeho bratr mu doporučil odvodit slovo „robot“ od náročných „roboty“, kterou měla tato průmyslově vyrobená stvoření od lidí převzít.

Přesto, že K. Čapek napsal svoji divadelní hru v roce 1920 a uvedena byla v roce 1921, teprve v roce 1967 byl do výroby nasazen první, zcela autonomní průmyslový robot, což ukazuje, o kolik let předběhl autor dramatu R.U.R. svoji dobu. Navíc si Karel Čapek v souvislosti



Obr. 1. V Anglii mělo Čapkovo drama R.U.R. premiéru na jevišti v r. 1923. Toto je titulní list 9. knižního vydání z r. 1938



Obr. 2. Japonský robot klade květy k bustě Karla Čapka (<http://www.manga.cz>)

s možnou existencí robotů položil již tehdy otázky, které přesahují rámec technických problémů při konstrukci robotů. Jsou to otázky sociální, morální, právní apod.

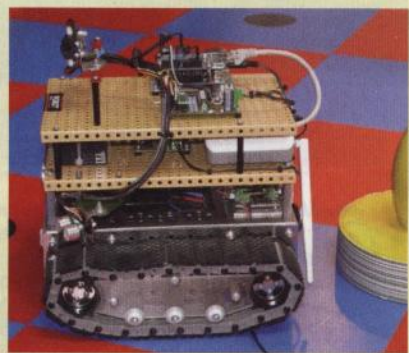
Poctu K. Čapkovi originálním způsobem vyjádřili tvůrci japonského humanoidního robota ASIMO firmy Toshiba spolu s organizátory návštěvy japonského premiéra Junichiro Koizumi, který roku 2003 tohoto robota s sebou přivezl v rámci své státní návštěvy ČR, aby prezentoval schopnosti japonského průmyslu. Robot ASIMO totiž položil symbolickou kytičku květů k bustě Karla Čapka v Panteonu pražského Národního muzea (obr. 2).

Protože divadelní provedení hry R.U.R. bylo realizováno poprvé jako ochotnické představení v Klicperově divadle 3. ledna 1921 v Hradci Králové a následně na prknech Národního divadla v Praze poprvé dne 25. ledna 1921, byl rok 1921 de facto prvním rokem, kdy bylo slovo robot představeno veřejnosti.

V roce 2011 je proto vhodné si připomenout 90 let jeho trvání.

(bl)

Roboti na výstavě ELECTRON 2011 v Praze – Letňanech



12. až 15. dubna 2011 se konal v pražském veletržním areálu mezinárodní veletrh elektrotechniky a elektroniky, nazvaný ELECTRON. Roboti a jejich příznivci se soustředili ve stánku katedry softwarového inženýrství MFF UK Praha (viz www.eurobot.cz)

pfm



Z RADIOAMATÉRSKÉHO SVĚTA

Setkání radioamatérů na Kozákově 2011

Tak jako v minulých letech proběhlo v květnu opět radioamatérské setkání na Kozákově (okres Semily). Časově spadá do období začátku května, kdy příroda je v plném květu a v Českém ráji je opravdu nádherně. Letos to vyšlo na 14. května, povedlo se i počasí, takže přálo turistům, prodejcům i plachtařům na padácích. Tak jako každý rok se rozsáhlé parkoviště zaplnilo automobily i stánky prodejců. Bylo možné koupit vše od CB přes výpočetní techniku, historický materiál i součástky pro KV i VKV. Materiál pro pásma 2 m a 70 cm v podobě dílů i hotových funkčních celků bylo možné zakoupit v přijatel-

ných cenách, srozumitelněji řečeno v porovnání s podobnými akcemi na západ od nás: co u nás v korunách, to jinde v euro. „Na dračku“ to ani moc nešlo a hořký okamžik proběhl při vzpomínce na šedesátá léta, kdy se v těchto pásmech tvořilo a nebylo k dispozici téměř nic.

Setkání je i pravidelně příležitostí pro testování zařízení pro mikrovlny, letos jsme se soustředili na radioamatérská pásma 47 a 76 GHz. Signály z majáku OK0EA jsou právě vhodné pro experimentování. To, že testovaná zařízení stojí v daném okamžiku vedle sebe, je pro srovnání právě ideální. Výsledky byly po-

učné, na obr. 3 a 4 je vidět sestavu OK7RA, OK1UFL a OK1AIY. Srovnání bylo i divadlem pro náhodné přihlížející jak z řad radioamatérů, tak i turistů. Byly kladeny otázky všeho druhu, které byly většinou uspokojivě zodpovězeny. Nejčastější byla ne ta, jak by se to dalo doma udělat, ale kde nebo u koho by se to dalo co nejlevněji koupit. I to svědčí o kvalitativním posunu vpřed...

Oproti loňsku chyběly zemědělské produkty jako cibule a med (prý se neurodilo). Zato textilních výrobků byl dostatečný výběr. Parkovné od minula o třetinu podražilo. Nezklamali místní gurmáni při prezentaci pekařských výrobků a bábovka od OK1XXL byla „jako od maminky“.

I když byla v tvářích některých přátel patrná únava, rozcházel se účastníci s dobrým pocitem.

OK1AIY



Obr. 1. (Vlevo) Celkový pohled do dějiště setkání

Obr. 2. (Vpravo nahoře): Všudypřítomný malý bleší trh



Obr. 3 a 4. Mikrovlnná zařízení OK7RA, OK1UFL a OK1AIY

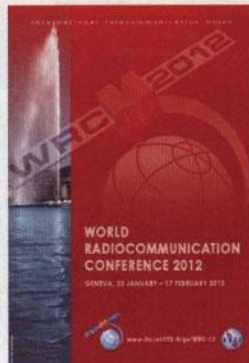
Z Mezinárodní telekomunikační unie – ITU



Mezinárodní telekomunikační unie, sektor rádiových komunikací, má nyní speciální webové stránky určené radioamatérům. Najdete je na adrese <http://life.intu.int/radioclub/ars.htm>.

Texty tam uveřejněné jsou výtahy z oficiálních materiálů, které se týkají radioamatérů, ale není to úplné znění těchto dokumentů. Naleznete tam např. současnou platnou tabulku přidělených prefixů, kmitočtové tabulky se zněním všech platných výjimek, informace o nové světové radiokomunikační konferenci, která začíná 23. ledna příštího roku v Ženevě atp. V místnostech, kde sídlí radioklub a stanice 4U1ITU, se nyní provádějí úpravy rozvodů, takže není možné se objednat na nejbližší měsíce k aktivaci této značky.

QX



22. mezinárodní setkání radioamatérů

HOLICE 2011

se bude konat v pátek a v sobotu
26. až 27. srpna.

Podrobnosti v PE-AR 6/2011 a na:

www.ok1khl.com

Počítač v ham-shacku LXXXV

Víte, co je to

Reverse Beacon Network?

Tradiční majáky, jak jsme na ně zvyklí, vysílají nepřetržitě signál na určitých kmitočtech a my je posloucháme. Podle kvality signálu pak usuzujeme např. na podmínky šíření, odhadujeme vlastnosti antén apod. Reverse Beacon Network (RBN) funguje obráceně.

Je to síť přijímacích stanic, monitorujících části amatérských krátkovlnných pásem, které automaticky dekodují přijímaný CW signál, změří jeho sílu, rychlost vysílání CW a takto získané údaje zveřejňují na internetu (obr. 1).

RBN tedy spíš připomíná DX cluster než obvyklou síť majáků. Rozdílem je menší počet stanic – přijímačů (tzv. skimmerů, sběračů), kterých bývá v současné době prozatím kolem 60 – 80, zatímco k DX clusteru je připojeno několik stovek stanic. Počet skimmerů však neustále roste, a to i přesto, že každý z nich je v péči svého majitele, který ho zřídil a spravuje ze svých prostředků. Po celém světě jich existuje kolem 600. Mnoho z nich pracuje nepřetržitě, avšak během závodů bývají zapnuty i příležitostné skimmery, takže jejich počet je oproti dnům mimo závod až dvojnásobný.

RBN je použitelná pouze pro provoz CW, tedy nic pro ty, kteří pracují pouze SSB. Lze však předpokládat, že se časem rozšíří i pro digitální druhy provozu. Spoty (údaj o okamžité slyšitelnosti, obsahující nejméně značku stanice a kmitočet) ovšem obsahují víc údajů, z nichž nejzajímavější bude asi údaj o slyšitelnosti. Je uveden v dB jako SNR, tedy v decibelech nad šumem a umožňuje přímé srovnávání síly vašeho signálu se sig-

nály ostatních stanic. Dalším údajem je rychlost vysílání (WPM, slov za minutu).

Uživatel najde veškeré informace na stránkách www.reversebeacon.net [1], kde jsou soustředěny údaje z několika desítek skimmerů, rozmístěných po celém světě. Lze tak sledovat otevření pásem prakticky v reálném čase, k dispozici jsou spoty jak v tabulkové formě, tak i na animované mapě (obr. 2).

Na mapě lze sledovat otevření pásem v pseudoreálném čase (oproti reálnému času zpožděné o několik minut). Můžete zavolat CQ a vidět, které majáky vás slyší a v jaké síle. K dispozici je i databáze „historických“ spotů, údaje v tabulkové části stránek vydrží několik dnů.

Stránky www.reversebeacon.net [1] jsou poměrně obsáhlé a kdo chce plně využít potenciál RBN, bude jistě potřebovat nějakou chvilku, aby se seznámil s jejími funkcemi.

Pokud budeme chtít nahlédnout pod pokličku RBN a pochopit, jak funguje, začneme vlastním přijímačem. Zde se používají tzv. SDR (Software Defined Radio) přijímače, které nefungují tradičním způsobem, ale přijímají najednou (vcelku) určitou, poměrně širokou část pásma (30 – 192 kHz). Typickým představitelem je QS1R firmy Software Radio Laboratory LLC [2].

Základní parametry přijímače QS1R

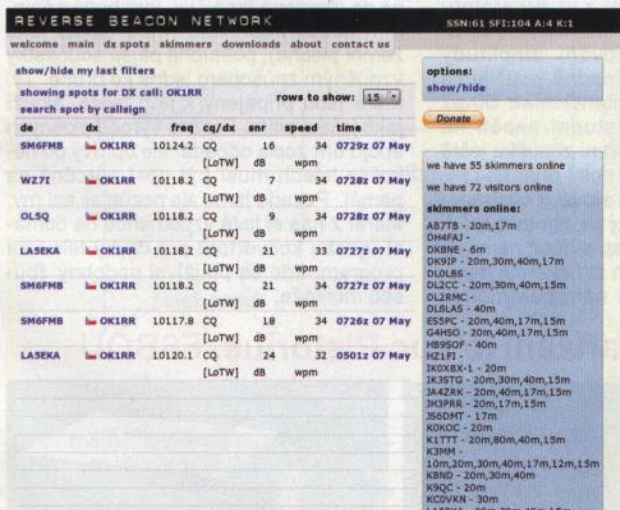
- Frekvenční rozsah (vstup BNC přes dolní propust): 15 kHz až 62 MHz;
- frekvenční rozsah (vstup SMA): 15 kHz až 300 MHz;
- vstupní impedance: 50 Ω;
- vř úroveň pro omezení: +9 dBm;
- maximální šířka pásma zobrazení: 4 MHz;
- ADC vzorkování (hodiny): 125 MHz (1 až 130 MHz s vnějším vstupem);
- I/Q potlačení zrcadlových kmitočtů: >110 dB;
- citlivost MDS (Minimum Discernible Signal) při šířce pásma 500 Hz: -111 dBm na kmitočtu 14,1 MHz;
- dynamický rozsah pro blokování (BDR): 125 dB;
- napájení: 5 – 6 V, 2 A s pojistkou, ochrana proti přepólování;
- odběr: 500 mA (typ.);
- konektory: BNC (RF IN LPF), SMA (RF IN, EXT ENCODE CLOCK), USB Type „B“, 2,1 mm napájení;
- indikace LED: napájení, omezování (limitace), debug (vnitřní);
- rozměry: 160 x 100 mm (deska, obr. 3);
- cena: 800 USD (stavebnice včetně skříňky).

Prameny

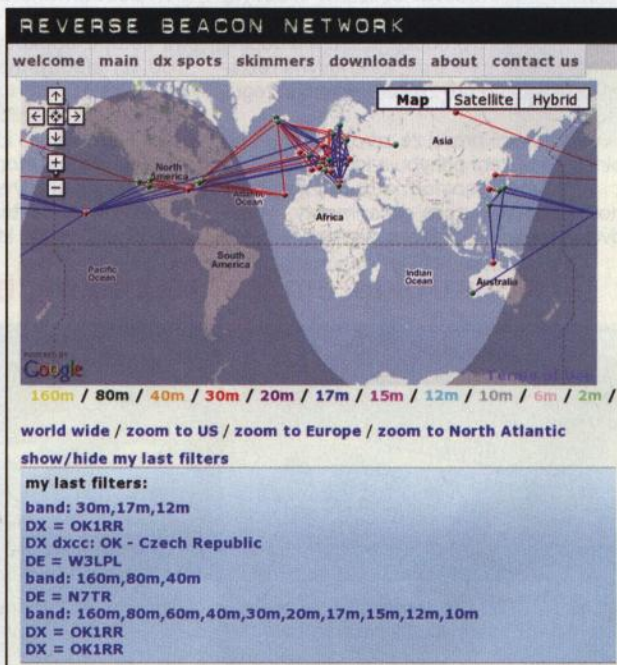
- [1] Smith, Pete, N4ZR; Ceglia, Felipe, PY1NB: Reverse Beacon Network (RBN), <http://www.reversebeacon.net/index.php>
[2] SRL QuickSilver QS1R Receiver: <http://www.srl-llc.com/>

(Dokončení příště)

RR



Obr. 1. Tabulkový přehled spotů získaných z Reverse Beacon Network na www.reversebeacon.net (vlevo)



Obr. 2. Otevření pásem v pseudoreálném čase, zobrazené na animované mapě



Obr. 3. Základní deska s plošnými spoji SDR přijímače QS1R

Stavba a oživování radioamatérských zařízení

Ing. Vlastimil Ješátko, OK1ZKQ, ok1zkq@seznam.cz

Vysílací část transceiveru

(Dokončení)

Podle místa ve skříňce si udělám nákras rozložení součástek na desce, po obvodu vedu zemní plochu, podle potřeby propojenou i ke středu spoje. Pro součástky vytvořím odpovídající propojovací plochy a pro koncové tranzistory vyřizu luppenkovou pilkou obdélníkové otvory, tak abych je mohl přišroubovat přímo na chladíč, který je umístěn pod deskou spojů. Plošný spoj pro tyto účely můžeme vyrobit i s použitím barvy, odolné proti leptacímu roztoku. Pro výrobu plošných spojů fotocestou není každý vybaven. Při oživování zapojení se často mění nebo přidávají různé součástky a takhle je k nim lepší přístup. Koncové tranzistory při delším zaklíčování vydatně hřejí a při tomto způsobu montáže jsou stále chlazeny. Koncové tranzistory FET pro slušnou linearitu vyžadují obecně poměrně velký klidový proud (stovky mA), proto se využívá spínání jejich předpětí pomocným napětím U_x jen na dobu zaklíčování.

Přibližné hodnoty klidových proudů tranzistorů (bez vybuzení, obr. 9 v minulém díle):

- T1: 45 mA;
- T2, T3: celkový proud asi 100 mA;
- T4, T5: celkový proud asi 0,6 až 1 A.

U prvních dvou stupňů můžeme proudy zjistit nepřímo měřením napětí na emitorových rezistorech. Pro provoz CW není tak kritická linearita, koncové tranzistory mohou pracovat s nižším klidovým proudem než při SSB. Po zjištění potřebných napětí pro předpětí je vhodné doplnit odporové trimry P1 a P2 sériovými rezistory (stovky Ω) pro získání jemnější regulace.

Maximální proud ze zdroje 25 V se při plném vybuzení pohybuje kolem 2 až 3 A.

Výstupní transformátor Tr3 je vhodnou součástí pro experimenty. Místo dvouotvorových jader můžeme vyzkoušet

např. dvojici feritových válečků, které bývají pro odrušení na některých propojovacích kabelech k PC, přiloženou těsně k sobě, nebo dvojici toroidů Amidon z materiálu 43 (pro vyšší kmitočty asi nad 10 MHz z materiálu 61), případně zkusíme měnit počty závitů. V některých popisovaných konstrukcích jsem objevil i výstupní transformátory, které silně připomínaly náhrdelník, vytvořené z většího množství malých toroidů. Důvodem může být cena nebo třeba dosažení malé stavební výšky koncového stupně.

Oživení zesilovače

Trimry pro nastavení předpětí tranzistorů FET nastavíme do dolní polohy (nulové napětí), připojíme pouze napájení a umělou zátěž, potom zkontrolujeme klidový proud tranzistorem T1. Druhým krokem bude nastavení předpětí pro budící stupeň. Proud musí od určitého napětí plynule narůstat. Dále provedeme totéž u koncového stupně. Náhlý skok odebrání proudu může být způsoben rozkmitáním celého zesilovače. V takovém případě odpojme napájení a celé zapojení raději přezkontrolujeme, případně zkusíme zlepšit blokování napájení. Je-li vše v pořádku, připojíme signál z vf generátoru nebo přímo z oživaného transceiveru. Při postupném zvyšování amplitudy vstupního signálu (případně použijeme na vstupu uhlikový potenciometr 50 až 100 Ω) sledujeme výstupní napětí na umělé zátěži. Pro tuto první zkoušku ještě nezařazují za zesilovač dolní propust LPF (Low Pass Filter), která slouží k odstranění vyšších harmonických kmitočtů. Při měření na jejím výstupu si totiž nemůžeme všimnout některých zkreslení a parazitních zákmitů, které nám pak mohou

způsobovat zbytečné ztráty a záhadně přehřívání toroidů.

Závěrem bych se ještě krátce zmínil o obvodech pro přepínání z vysílání na příjem (T/R obvody), které přepínají především anténu.

U nejjednodušších zařízení s malým výkonem (QRP) někdy zcela chybí, vstup přijímače je přes vazební člen (obvykle kapacitně) připojen na vstup anténní pásmové propusti, často zde najdeme antiparalelní omezovací diody, aby se při vysílání nezničily vstupní obvody. Průnik vysílaného signálu se pak dá využít pro kontrolu vlastního klíčování při telegrafii (CW monitor). Jinak se pro tento účel používá klíčovaný nf oscilátor.

Nejlépe oddělení dosáhneme použitím relé, jen musíme zvolit vhodný typ v případě, že chceme vysílat CW vysokými rychlostmi. Některá relé také mohou být poměrně hlučná.

U menších výkonů asi do 10 W velmi často najdeme přepínání pomocí diod 1N4007. Jde sice o usměrňovací diody, ale prý mají díky výrobní technologii podobné vlastnosti jako diody PIN. Za sebe mohu říci, že jsem je s úspěchem použil v několika svých zařízeních. Pro vyšší výkony může díky větší kapacitě těchto diod nastat problém s nedostatečným oddělením vysílacích a přijímacích obvodů, ale hodně záleží na mechanickém provedení, stínění, délce přívodů, blokování atd. Speciální diody PIN pro tyto účely jsou velmi drahé a špatně dostupné.

Při prohlížení zahraničních radioamatérských stránek jsem se často neubráníl údivu, jak se také dá i složité zařízení stavět. Způsob „ugly“ (ošklivý, nehezky) nebo také „Manhattan style“ (postup jako při stavbě mrakodrapu) spočívá v tom, že se do otevřené krabičky, vyrobené spájením desek kupředu (měď slouží jako zemní plocha), postupně pájejí součástky vzdušným způsobem jedna ke druhé. Ty, které jsou připájeny k této ploše, slouží jako jakési pilíře. Pracná výroba plošných spojů tím zcela odpadá, ale opravy po několika letech musí být dost náročné na paměť. Pozadu jsme ale nezůstali ani my, starší z nás si jistě vzpomenu na domácí výrobu konvertorů pro druhý televizní program, kde se používal podobný způsob montáže.

Konstruktérem těchto krásných zařízení je Luc Pistorius, F6BQU



Obr. 1. QRP CW transceiver „Tukan“ pro pásma 40, 30 nebo 20 m



Obr. 2. CW transceiver „Kiwi“ pro pásmo 40 m, rovněž QRP 2 W



Obr. 3. CW/SSB transceiver „Forty 2“, výkon 5 W, vše na jedné DPS

Zavítejte na stránky <http://lpistor.chez-alice.fr>, jejichž autorem je francouzský konstruktér Luc Pistorius, F6BQU. Luc je mimořádně plodný a pracuje precizně. Je tu podrobně popsána stavba více než 20 radioamatérských přístrojů, včetně schémat, desek s plošnými spoji a s rozpiskami součástek, jako např. jed-

noduchý přijímač pro začátečníky, konvertor VLF do pásma 14 MHz, koncový zesilovač 8 W pro KV pásmo, měřič kmitočtu FP50, paměťový elektronický telegrafní klíč, několik QRP transceiverů (viz obr. 1 až 3). OK1ZKQ pro vás připravil popis konstrukce Lucova anténního analyzátoru ANTAN.

Místo ryb spojení DX

FUNK
AMATEUR

Mnoho OK má velký problém instalovat anténu v paneláku nebo na dovolené. Přitom je tu možnost využít delší laminátový rybářský prut nebo si pořídit podobnou teleskopickou tyč potřebné délky, k tomu pak pár metrů izolovaného Cu lanka, několik metrů vlasce s dostatečnou únosností a koaxiální kabelu (RG-58).

Autor tohoto nápadu, **DK7PE**, tak řešil vysílání např. z Ugandy atd. Anténu nazval „tříprvkový jumper beam“ a popsal ji v časopise **Funkamateu** č. 4/2011. Jde o lehkou směrovku s vertikální polarizací, plnorozměrovou se třemi prvky. Jumper proto, že zkrácení prvku na vyšší pásmo je provedeno spojkou (zdířka – banánek) a zbývající vodič je smotan do kolečka a tvoří pak zároveň závaží. Nosná laminátová tyč je upevněna např. na balkon šikmo, mírně vzhůru a vlastní prvky pak visí dolů, zářič je napájen přímo koaxiálním kabelem, o symetrizaci se autor nezmiňuje. Pokud bude laminátová tyč dostatečně pevná, pak hmotnost systému unese bez velké průhybu; tenký prut se však ohne jako luk – zde bych si dovolil oproti autorovi dodat kotvení laminátové tyče a také u zářiče je vhodné dodat od-

tah – střed, kde je koaxiální kabel, vyvázat izolačním lankem směrem k úchytu direktoru. Také napájecí koaxiální kabel zavěsit izolačními lany tak, aby nebyl prověšený. Je nutno pamatovat na ovlivňování antény budovou a reflektor dát od uchycení, jak nejdál to použítá tyč dovolí. Základní matematický vzorec pro výpočet délky dipólu je $l = 142,2/f$ [m; MHz]. V originále je použito izolované Cu lanko průměru 0,5 mm², podle potřeby vysílat v CW nebo SSB části pásma bude korekce délky. Pro nejnižší pásmo (7 MHz) lze použít jen konfiguraci direktor – zářič. U tohoto pásma při třech prvcích musí být nosná tyč minimálně 12 m dlouhá a zároveň by instalační výška musela tento beam dovolit vůbec zavěsit. Ale pro

horní pásma 10 a 12 m může být umístění rozumně použitelné a řešit aspoň na krátkou dobu možnost účasti v provozu. V tab. 1 jsou rozměry pro jednotlivá pásma podle autora antény.

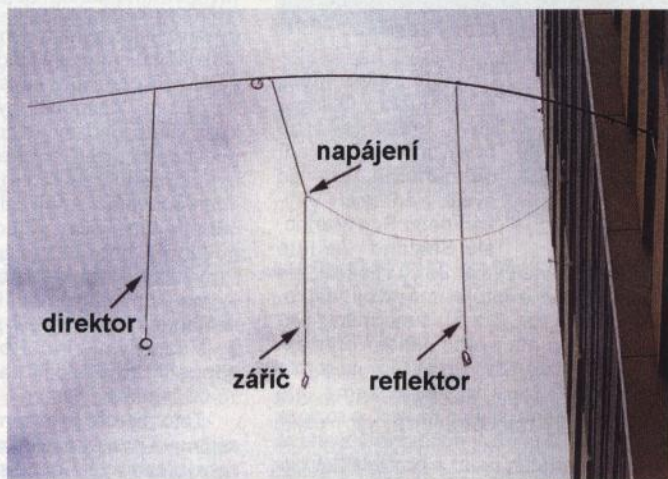
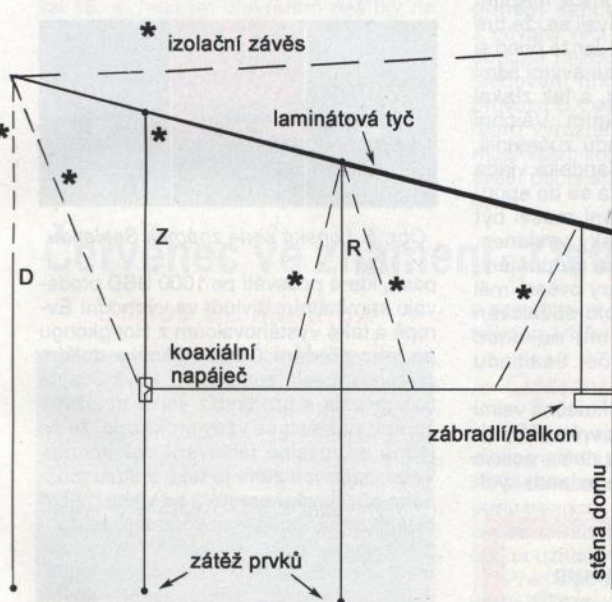
Anténu je též možno zavěsit na izolační lanko, např. mezi okno a strom, pak bude provoz jen v jednom směru. Snad i tak přinese radost. Verzi s tyčí jde v omezeném rozsahu natáčet, bohužel dokola ne.

Osobně jsem tuto anténu používal několik měsíců v roce 1999 na pásmu 10 m. Rozměry jsem přepočítal podle článků o drátových směrovkách pro pásma 20 a 80 m, které byly uveřejněny v PE-AR. Používal jsem dvouprvkovou verzi direktor – zářič a v mém případě byl spodní konec zářiče jen asi 5 m nad zemí. Když jsem teď narazil na prakticky stejné téma, zavzpomínal jsem.

5x5

Tab. 1. Rozměry a vzdálenosti jednotlivých prvků podle DK7PE

Pásmo	D [m]	Z [m]	R [m]	DZ [m]	RZ [m]	DR [m]
10 m	4,76	4,97	5,21	1,05	1,68	2,73
12 m	5,37	5,60	5,87	1,20	1,93	3,13
15 m	6,36	6,62	6,96	1,42	2,26	3,68
17 m	7,40	7,71	8,09	1,66	2,65	4,31
20 m	9,52	9,92	10,41	2,11	3,38	5,49
30 m	13,37	13,79	14,47	2,97	4,75	7,72
40 m	19,04	19,84	20,83	4,26	6,81	11,07



Obr. 1. Schematický náčrt antény (vlevo)

Obr. 2. Vpravo: fotografie praktického provedení antény 3prvkový jumper beam (Funkamateu 4/2011, foto DK7PE)

Jednoduchá ochrana konektorů cinch a jack

Jak známo, tyto konektory nemají kryté kontakty, takže s oblibou škrtají o to, o co nemají, což může mít dost neblahé důsledky. Jednou možností je to, že takovým kabelem vedete napájecí či ovládací napětí a na něčem se vám konektor zkratuje, nebo na něj naopak nějaké napětí přivedete škrtnutím o nějakou nechráněnou část. Někdy stačí, když někdo konektor vezme do ruky, a pokud kabel vede do nf zesilovače a hlasitost je naplno, bednám se to rozhodně líbit nebude!

Jednoduchou ochranou je na konektor visící nebo ležící volně nasunout zátku z kapek a sprejů do nosu (Olynth, Mukonasal a podobně; všechny jsou víceméně stejně velké). Zátka je pružná a na větší-

nu konektorů lze nasunout, aniž by sama spadla – viz obr. 1 a 2.

-jse-



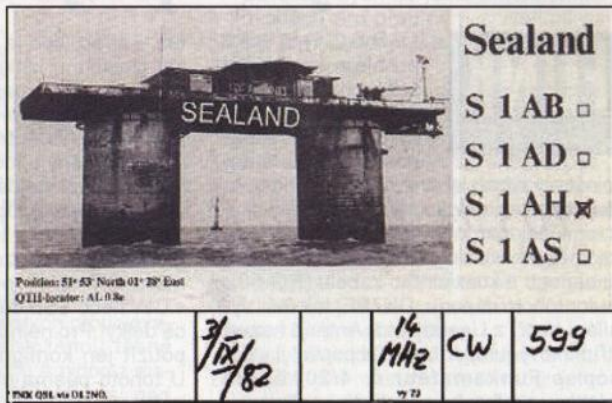
Obr. 1 a 2. Pohodlné, praktické a zadarmo



Sealand – nejmenší země na světě



Obr. 1. Letecký snímek Sealandu



Obr. 4. QSL-lístek z radioamatérské aktivace Sealandu r. 1982



Obr. 2. Výšek mapy s lokalizací umělého ostrova Sealand



Obr. 3. Vlajka Sealandu

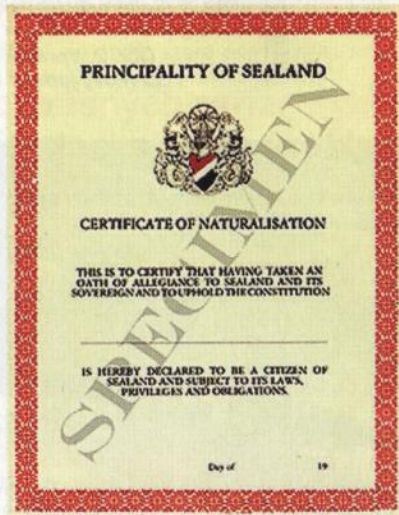
Existuje země, která si vysloužila v Guinesově knize rekordů první místo v pořadí nejmenších zemí na světě. Není to ani Vatikán nebo San Marino, ale Sealand. Že jste o ní dosud neslyšeli? Je to možné, ale ona skutečně existuje, má svoji vlajku, státní znak (obr. 3 a 5), svou měnu, vystavuje pasy, má svého prince i princeznu. Nějaké „závady“ lze ovšem na tomto území najít. Není to pevná země, ale uměle vytvořená plošina na moři o rozloze 550 m² (obr. 1), kde v době druhé světové války byl umístěn radar a protiletadlové baterie, které měly chránit Londýn před nálety německých letadel, s osádkou až 300 vojáků. Podle britských zákonů má skutečně dodnes charakter „svobodné obchodní zóny“, která byla oficiálně vyhlášena před více jak 40 lety.

Vládcem této minizemě je princ Roy Bates, bývalý major britské armády, který tuto plošinu znovuobjevil, zjistil, že se nachází mimo teritoriální britské vody a že je možné si jí odkoupit. Ostatní, které byly v době války vybudovány, byly zničeny, na tuto odpovědní pracovníci zřejmě zapomněli. Když to Roy v roce 1967 zjistil, přestěhoval se na ni spolu se svou manželkou a synem. Pak učinil vše, aby bylo možné tento umělý ostrov prohlásit za samostatnou zemi – vydal poštovní známky (obr. 6), pasy, peníze, složil hymnu atd. Dopisy odtamtud odesílané jsou dopravovány helikoptérou na pravidelné lince do Bruselu. Za malý poplatek se zájemci mohou stát občany této země, je jim vydán pas a osvědčení o státním občanství (obr. 7). Bližší viz <http://www.sealandgov.org/>. Britská vláda uznává lidem pracujícím

cím na plošině jejich práci, jako kdyby pracovali v zahraničí.

Sealand se dokonce dostal do mezinárodního konfliktu. V roce 1968 princ osobně začal ostřelovat loď britského námořnictva, když se oprávněně domníval, že připlouvá, aby mu zabrali jeho majetek, jeho zemi. Konflikt se dostal až k soudu ve Velké Británii a soudce rozhodl v principův prospěch, neboť ostrov nepodléhá britským zákonům a kontrole. Po dalších deseti letech nějaká skupina holandských podvodníků a jeden Němec pozvali prince a princeznu na obchodní jednání; mezitím uvěznil jejich syna a domnívali se, že tím získají nad ostrovem vládu. Jenže princ si najal helikoptéru, vrátil se se svými lidmi na plošinu, osvobodil syna, a tak získal zpět vládu nad svým územím. Všichni podvodníci, kteří se přepadu zúčastnili, byli chyceni a zavřeni. Holandská vláda intervenovala v Anglii, ale ta se do sporu odmítla vměšovat. K jednání musel být jmenován oficiální holandský vyslanec. Provinilci byli pak skutečně propuštěni, vyjma jednoho Němce, který ovšem měl sealandský pas, a byl proto obžalován z velezrady. Princ Roy mu nakonec odpustil, když složil na účet Sealandu 75 000 marek.

Tato „země“ je ovšem skutečně velmi zajímavá pro kriminální podsvětí. Při jednom zátahu ve Španělsku našla policie např. 150 000 falešných sealandských



Obr. 7. Potvrzení o státním občanství Sealandu



Obr. 5. Znak Sealandu



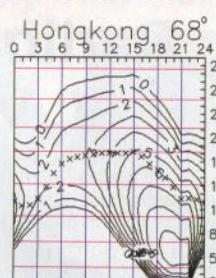
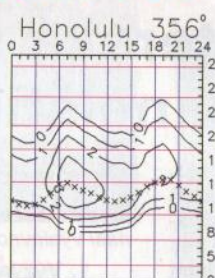
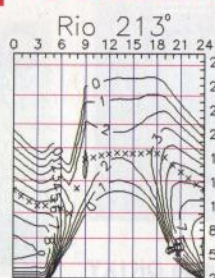
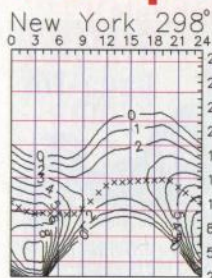
Obr. 6. Ložská série známek Sealandu

pasů, které podsvětí po 1000 USD prodávalo kriminálním živlům ve východní Evropě a také vystěhovalcům z Hongkongu po jeho předání Číně. Několika dalším aférám musela země čelit, když údajně nakupovala a prodávala velké množství zbraní; naštěstí se vždy prokázalo, že se jedná o úmyslně falšované dokumenty. Velmi žádanou zemí je také z titulu německého přidělování prostoru na webu, neboť si tam za nezvykle vysokou cenu můžete zřídit server pod Linuxem. Přes vysoké ceny je o tyto „služby“ velký zájem, poněvadž na Sealandu neplatí zákony jiných zemí, a mohou se tak na internet dostat informace, které by byly v jiných zemích zakázány.

Princ i s manželkou již plošinu opustili a vládcem plošiny je nyní jejich syn Mike. Osud plošiny a této „země“ je možná zpečetěn a brzy přestane existovat, neboť před dvěma lety na plošině vypukl velký požár, který způsobil škody, na jejichž odstranění nemá majitel dostatek peněz. Uvažoval dokonce, že ostrov prodá, problém je nyní v tom, že jako uznávaný suverénní stát jej prodat nelze. Co kdyby jej získal nějaký radioamatér?! Sealand byl již v roce 1982 po prvé jako radioamatérská entita aktivován, ovšem mezi uznané země DXCC se nedostal. Vysílaly odtamtud stanice S1AB, S1AD, S1AH a S1AS, přišly i QSL lístky (obr. 4).

QX

Předpověď podmínek šíření KV na červenec



Tempo růstu sluneční aktivity během letošního jara mírně kleslo. Druhou příčinou menší amplitudy změn parametrů ionosféry byl příchod léta. K dalšímu kvazi-periodickému vzestupu patrně dojde až na podzim a do té doby budou vzestupy použitelných kmitočtů i celkové změny podmínek šíření k lepšímu (s výjimkou vlivu sporadické vrstvy E) většinou nevýrazné.

Zdroje pravidelných předpovědí reagovaly na zvýšení sluneční aktivity publikací následujících čísel skvrn, očekávaných v červenci: SWPC $R = 60,0 \pm 8$, IPS $R = 54,5$ a SIDC $R = 61$ s použitím klasické metody a $R = 64$, získané metodou kombinovanou. Tož použijme číslo skvrn $R = 59$, respektive sluneční tok $SF = 110$ s.f.u.

Jarní počátek sezóny výskytů sporadické vrstvy E nastal již 10. 4. a pokračoval 16. 4. hezkým otevřením desítky na Japonsko mezi 10 – 11 UTC. Týž den bylo pásmo 24 MHz otevřeno až do pozdního večera (po 21 UTC). Díky vyšší sluneční aktivitě se probudilo šíření TEP a 3. 5. bylo možno v pásmu 6 metrů navázat spojení s jihem Afriky (ZS6NK, 9J2BO, V5, TR, TZ, Z2 – TKS OK1ZHS). Výrazně přítom pomohla Es nad Evropou,

jejíž MOF se poté postupně vyšplhal až na 70 MHz (9. 5.) a pak nad 144 MHz (13. 5.). Při šíření signálů DX postupným lomem v ionosférické vrstvě F nás nejhezčí překvapení čekají během kladných fází vývoje poruch, jak se stalo 1. 5. večer (po poruše 30. 4. se zhoršením 2. 5.), 10. 5., 16. 5., 27. 5. a 4. 6. Opakem jsou fáze záporné (29. 5.).

Červenec se vyznačuje malými rozdíly denních a nočních parametrů ionosféry severní polokoule, vzestupy hladiny atmosférických následkem výskytu blízkých bouřek a častým kolísáním síly signálu vlivem přítomnosti oblak sporadické vrstvy E v jeho cestě. Vertikální vzestupné vzdušné proudy v oblasti bouřek mohou zejména v blízkosti velkých pohorí souviset s tvorbou oblak některých typů Es. Ta poté zvolna putují, žijí vlastním životem – a v ideálním případě mohou připraveným přinést šance na spojení až po VKV. Z povahy věci plyne, že nám asi ani v budoucnu nezbude nic lepšího, než jejich sledování díky počítačům a sítím. Styl provozu DX se v éře DX clusteru a skimmerů výrazně změnil a výsledkem se nemusí všem líbit, nelze ale nevidět výrazně vyšší počty spojení, navazované expedicemi.

Tradičně uzavřeme indexy aktivity za květen 2011: průměrem slunečního toku 96,0 s.f.u., čísla skvrn $R = 41,6$ a geomagnetického indexu z Wingstu $A = 10,9$. Poslední R dosadíme do vzorce pro vyhlazený průměr a za listopad 2010 máme $R_{12} = 26,5$.

OK1HH



Obr. 1. Přes 30 let publikuje předpovědi šíření KV v našem časopise Ing. František Janda, OK1HH. Na snímku ho vidíte u transceiveru jako SV9/OK1HH/p při vysílání z Kréty, kde byl na expedici spolu s OK1AMM a OK2BOB v květnu 2011

(FOTO TNX OK2BOB)

Červenec ve znamení „Ostrovů v éteru“ – Islands on the Air

Ostrov St. Matthew



Obr. 1. St. Matthew – IOTA NA-232

Russian Robinson Club – KL7RRC plánuje výpravu na vzácné ostrovy u Aljašky, tentokrát na ostrov St. Matthew (NA-232) v Beringově moři, který nebyl ještě nikdy aktivován. 5členná skupina pod vedením Yuri Zaruby, UA9OBA, a Yuri Suskina, N3QQ, bude odtamtud vysílat v době od 29. července do 5. srpna 2011.

Vezou s sebou 3 transceivery a alespoň jeden zesilovač 500 W. Antény Spiderbeam pro pásma od 20 do 10 m a vertikály pro dolní pásma. Během provozu nebude k dispozici online log. Až po návratu na pevninu bude snad zveřejněn. QSL vyřizuje jako obvykle Yuri, UA9OBA,

a pro stanice ze Severní Ameriky přímo někdo z USA.

Ostrov Isle-aux-Grues

Kontestová asi 5členná skupina radioamatérů z Quebecu aktivuje v letošním IOTA kontestu v době od 29. do 31. července vzácný kanadský ostrov Isle-aux-Grues (NA-128) v provincii Quebec. Budou používat volací značku XM11.

Před a po závodě ještě hodlají navštívit několik dalších ostrůvků v té oblasti. Aktivní budou na pásmech od 80 do 6 m SSB, CW, RTTY a PSK 31. Používat budou několik zařízení se zesilovači současně na různých pásmech. Anténní vybavení sestává z několika směrovek a vertikálních antén. Slibují mimořádnou aktivitu na pásmu 6 m.

Jejich log bude online na internetu během provozu. QSL vyřizuje radioklub VE2CQ via bureau.

Obr. 2. Logo expedice VK9HR



Lord Howe Island

Velká mezinárodní radioamatérská expedice navštíví ostrov Lord Howe v Pacifiku (obr. 2). Vedoucím výpravy jsou Tommy, VK2IR, a John, VK3YP. Předpokládáný začátek expedice je 24. července a potrvá do 2. srpna 2011. Vysílat budou pod značkou VK9HR a v IOTA kontestu jako VK9IR.

Používat budou transceivery Kenwood TS-590S, jako záložní dva Yeasu FT-857 a jeden ICOM IC-7000, a tranzistorové 1- až 2kW koncové zesilovače. Také anténní vybava je velice dobrá.

Online log bude dostupný, pokud bude přístup na internet. QSL vyřizuje EB7DX: David L. Fernandez, P. O. Box 163, 21080 Huelva, Spain. Na direct pro EU stanice žádá SAE + nový IRC nebo 2 dolary. Viz: <http://www.lordhowe2011.com/lastnews.html>

OK2JS

Vysíláme na radioamatérských pásmech XCIV

Radioamatérská spojení ve španělštině

Dnes se podíváme na spojení probíhající v řeči, která je na radioamatérských pásmech dosti běžná. Když otočíte směrovku jiho-jihozápadním směrem, pak uslyšíte určitě několik radioamatérů, kteří se baví mezi sebou španělsky nebo portugalsky. Portugalština je španělštině příbuzná, jen máte při spojení pocit, že operátor poněkud šišlá. I zavolání výzvy španělsky obvykle znamená, že se vám v deníku objeví řada stanic, se kterými byste jinak spojení nenavázali.

Výslovnost je ve španělštině maličko odlišná oproti prostému čtení napsaného textu. Písmena **ch** se vyslovují jako **č**, **c** čteme jako **s** téměř vždy, když je na začátku slova, nebo jako **k**, když je uprostřed slova (cinco čteme jako *sinko*), písmeno **j** jako **ch** (*tarjeta = tarcheta*), ovšem výjimky potvrzují pravidlo. I zde platí, že je zapotřebí si způsob řeči předem na pásmu odposlechnout v několika spojeních, než se pustíte samostatně do volání výzvy španělsky. Upozorňuji předem, že v následujícím textu se nejedná o doslovné překlady, ale o fráze, používané ve smyslu našich s obdobným významem.

Hláskovací abeceda (výslovnost):

A	Amérika	N	Noruega
B	Bélchika	O	Ontáριο
C	Kanada	P	Portugal
D	Dynamarka	Q	Kíto
E	España	R	Róma
F	Fransía	S	Santyágo
G	Granada	T	Toledo
H	Istorija	U	Ulisés (Universidá)
I	Inéz	V	Viktórija
J	Chota	W	Vašington
K	Kílo	X	Sylófono
L	Londres	Y	Ygrijéga (Jukatán)
M	Madri (Méchiko)	Z	Zanzibar

a	a	j	chota	s	ese
b	be	k	ka	t	te
c	se	l	ele	u	u
d	de	m	eme	v	ve
e	e	n	ne	w	doble ve
f	efe	o	o	x	ekis
g	che	p	pe	y	je
h	ače	q	ku	z	zeta
i	i	r	ere		

Číslice (výslovnost):

0	séro	10	dyes
1	úno	11	onse
2	dos	12	dose
3	tres	13	treče
4	kuatro	14	katorče
5	sinko	15	kinse
6	sejs	20	vejnte
7	sjete	21	vejntiúno
8	očo	30	trenta
9	nueve	100	sjento

Vzor jednoduchého spojení

(česká fráze, španělský text, přepis do naší výslovnosti)

1. Výzva všem ze stanice OK1XY na pásmu 20 metrů.

Llamada general de la estacion OK1XY en la banda de veinte metros.

Jamáda cheneral de la estación o ka úno ekis je (sylófono jukatán) en la banda de vejnte metros.

2. EA2BC, EA2BC volá vás stanice OK1XY a přechází na příjem.

EA2BC, EA2BC, aqui está la estacion OK1XY que le llama a Vd. y passa alescucho, adelante. (Vd. – výraz pro vykání)

Ene a dos be se, EA2BC, aki está la estación OK1XY, ke le jáma a usté y pasa aleskučo, adelante.

3. EA2BC zde OK1XY. Děkuji za volání, váš report je 57. QTH Praha, mé jméno Pavel. Hláskuji... Jak jste vše přijal? EA2BC, OK1XY poslouchá.

EA2BC, OK1XY está volviendo. Muchisimas gracias de su llamada, el control para Vd. está cinco siete. Mi QTH es Praha, mi QRA es Pavel. Lo codifico como Portugal... Como ha Vd. copiado mis señales? EA2BC, OK1XY escucha adelante.

EA2BC, OK1XY está bolbjendo. Mučisimas grásias de su jamáda, el kontrol para usté está sinko sjete. Mi ku té ače es Praha, mi ku ere a es Pavel. Lo kodýfiko komo Portugal... Kómo ha usté kopijádo mis señaáles? EA2BC, OK1XY eskuča, adelante.

4. Všechno v pořádku přijato. (Lituji, nepřijal jsem jméno, prosím zopakujte je pomalu.) Děkuji za informace. Svůj QSL lístek pošlu přes byro (pošlu na vaši adresu – pošlu na vašeho QSL manažera.) Prosím o zaslání vašeho QSL lístku. Děkuji za spojení a doufám, že se opět brzy uslyšíme. EA2BC, zde z vámi končí spojení OK1XY.

Todo recibido ciento por ciento. (Lamento, non he recibido su QRA, por favor, repitalo lentamente.) Muchisimas gracias de todas las informaciones que Vd. me ha dado. Mi tarjetita de QSL le enviaré a Vd. via asociacion (via directa a su direccion – a su QSL manager (y le ruego mucho a Vd. de enviarme su tarjetita de QSL. Muchisimas gracias del muy agradable comunicado y espero de poder recontactar-

Todo recibido ciento por ciento. (Lamento, non he recibido su QRA, por favor, repitalo lentamente.) Muchisimas gracias de todas las informaciones que Vd. me ha dado. Mi tarjetita de QSL le enviaré a Vd. via asociacion (via directa a su direccion – a su QSL manager (y le ruego mucho a Vd. de enviarme su tarjetita de QSL. Muchisimas gracias del muy agradable comunicado y espero de poder recontactar-

Obr. 2. Honosný vinný sklep v Cádizku na QSL-lístku Antonia Bue- na, ED7ATE



Obr. 1. Vánoční tradice ve Španělsku na QSL-lístku stanice EH3CT

le a Vd. en tiempo muy proximo. La estacion OK1XY finaliza un muy agradable comunicado con la estacion EA2BC.

Todo resibido sjento por sjento. (Lamento, non e resibido su ku ere a por favor, ripetylo lentamente). Mučisimas grásias de tódas las informaciones ke usté me e dádo. Mi tarchetyta de ku ese ele le embjaré a usté vija asosiasiön (vija dyrekta a su dyrakciön, a su ku ese ele manažer) i le ruego mučo a usté de embjarmé su tarchetyta de ku ese ele. Mučisimas grásias del muy agradable komunykádo i espero do poder rekontaktarle a usté en tjempo muj próximo. La estación OK1XY finalica un muy agradable komunikádo kon la estación EA2BC.

5. Dobrý den, dobrou noc, dobrý večer, dobré ráno. Počasí: je jasno, zataženo, prší, sněží, teplota je 15 °C.

Buenos dias, buenas noches, buenas tardes, buena mañana. El tiempo: está claro, está nublado, está lloviendo, está nevado, la temperatura está quince grados centigrados.

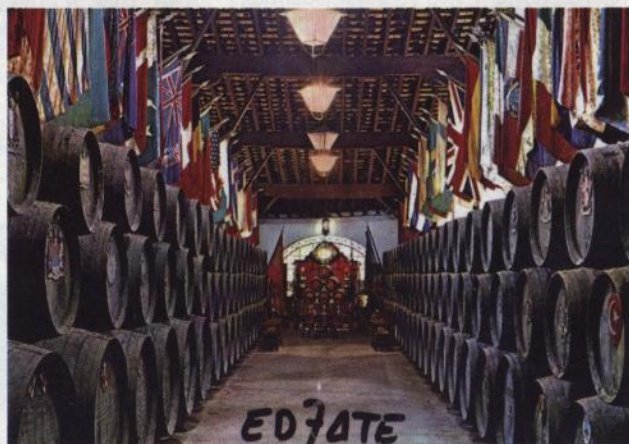
Buénos días, buénas nočes, buénas tardes, buéna mañána. El tjempo: está kláro, está nubládo, está jovjendo, está nebando, la temperatura está kinse grádos sentigrádos.

6. Lituji, ale mnoho jsme nerozuměl, ve španělštině ovládám jen několik slov. Mám zde silné rušení, proto jsem všechno nepřijal.

Lamento, pero non he comprendido mucho, del español comprendo solamente pocas palabras. Hay un fuerte QRM, de esta razon no he recibido todo.

Lamento, pero non e komprendýdo mučo, dal español komprendo solamente pokas palabras. Haj un fuerte ku ere eme de ésta racón no he resibido todo.

QX



Kalendář závodů na červenec a srpen (UTC)

16-17.7.	North Amer. RTTY Party	RTTY	18.00-06.00
17.7.	National Mountain Day HB9	CW	06.00-09.59
17.7.	RSGB Low Power	CW	09.00-16.00
23.7.	HK Independence Day	CW+SSB	00.00-24.00
30-31.7.	RSGB IOTA Contest	CW+SSB	12.00-12.00
1.8.	Aktivita 160	SSB	19.30-20.30
6.8.	SSB liga	SSB	05.00-07.00
6.8.	European SW Champ.	CW+SSB	12.00-24.00
6-7.8.	North American Party	CW	18.00-06.00
7.8.	Provozní aktiv KV	CW	05.00-06.00
8.8.	Aktivita 160	CW	19.30-20.30
13.8.	OM Activity	CW/SSB	04.00-06.00
13-14.8.	European Contest (WAEDC)	CW	00.00-24.00
13-14.8.	Keymen's Club (KCJ) CW	CW	12.00-12.00
20-21.8.	RDA Contest	CW+SSB	08.00-08.00
20-21.8.	SARTG VVV RTTY	RTTY	viz podm.
20-21.8.	North American Party	SSB	18.00-06.00
21.8.	Závod SNP	CW+SSB	04.00-06.00
27-28.8.	YO DX Contest	CW+SSB	12.00-12.00
27-28.8.	Ohio Party	CW+SSB	16.00-04.00

Termíny uvádíme bez záruky, podle údajů dostupných v začátku června t.r. Aktualizované podmínky (pokud je jejich zdroj dostupný) většiny závodů jsou uloženy na internetových stránkách **www.aradio.cz**, odkud si je můžete stáhnout a vytisknout. Doporučujeme však vzhledem k častým změnám, uveřejňovaným těsně před termínem závodu, kontrolu na internetových stránkách jednotlivých pořadatelů.

Adresy k odesílání deníků přes internet

EU HF Champ.: euhf@hamradio.si
 HK Contest: hk3cw@lcra.org
 IARU Champ.: iaruhf@iaru.org
 IOTA: iota.logs@rsgbhfcc.org
 KCJ: kcj-log@kcj-cw.com
 N.A. Party: viz www.ncjweb.com
 Ohio Party: logs@oqp.us
 OM Activity: omactivity@gmail.com
 Prov. aktiv: přes http://kvpa.unas.cz/nahrat_log.php
 RDA: rx3rc@rdaward.org
 RSGB LP: lowpower.logs@rsgbhfcc.org
 SARTG RTTY: contest@sartg.com
 SSB liga: ssbliga@nagano.cz
 WAEDC: waeacw@dxhf.darc.de
 YO DX: yodx-contest@hamradio.ro
 Závod SNP: om3kfv@zoznam.sk

QX

OK2JS

DVA

Ze zahraničních radioamatérských časopisů

Amateur Radio (Austrálie) 4/2011 [INT]: Systém VK3BJM versus stožár. VK3JT – 80 let aktivity na pásmech. QRP 101. Transceiver pro 137 kHz. Portable anténní stožár na auto.

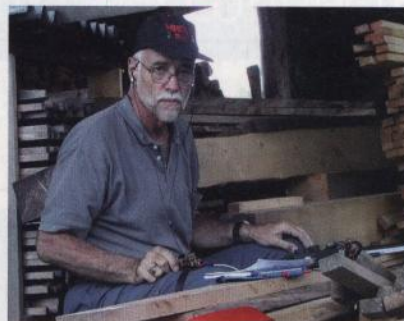
Radio (Rusko) 4/2011 [RED, INT]: Pult kosmonautů. Škola v městě Gagarin. Radioamatéři na kosmických kmitočtech. Internetový protokol. Retranslace pro domácí telesit. Opravy televizorů Panasonic. Použití vícekanalové struktury u nf zesilovačů se zpětnou vazbou. Úpravy mikrofonu MKE-100. Novinky v rozhlasové technice. Elektronicko-reléový stabilizátor napětí. Práce s USB připojením ve Windows. Krokoměr s ATTiny 2313. Nouzová svítidla s ionistorem. Elektronický stetoskop. Přístroj ke kontrole tlaku. Sta-

bilizátor proudu MP2481 k napájení svítivých diod. Jednoduchý teploměr. Dálkový vypínač. Dva typy balunů – který je lepší? SDR přijímač. Ekvivalent KV antén.

Swiat Radio (Polsko) 4/2011 [INT, RED]: DX informace. Test TS-590S. 6PL multiband po 10 letech. Smithův diagram (3. část). Přijímače ve stereoepoše. Jednoduché konstrukce odjinud. Krótkofalowiec Polski 4/11 (mezinárodní mistrovství v rychlotelegrafii, stavba antén na společných budovách).

CQ (USA) 4/2011 [INT]: ARDF a týden honu na lišku. TD-D72A s GPS a APRS. Drakonické restrikce pro amatérský provoz. Radioamatérské přátelství je doživotní. Automatický anténní přepínač AMERITRON. SEC-1235M – spína-

Pozvánka do švýcarských hor – NMD



Rolf, HB9DGV, s pastičkou přikurtovnou na koleně vás zve k účasti v NMD (National Mountain Day) v neděli 17. července od 6 do 10 h UTC v pásmu 80 m CW. Stanice OK a OM nesoutěží, ale mohou se zúčastnit jako protistanice. Podrobnosti viz PE 7/2007 a <http://nmd.uska.ch>

Kalendář závodů na srpen (UTC)

2.8.	VKV aktivita; NA ¹⁾	144 MHz	17.00-21.00
3.8.	MOON Contest	144 MHz	18.00-20.00
6.8.	Sommer - BBT	1,3 GHz	07.00-09.30
6.8.	Sommer - BBT	2,3-5,7 GHz	09.30-12.30
6-7.8.	QRP závod ²⁾	144 MHz	14.00-14.00
6-7.8.	PZK Contest	50, 144 MHz a výše	14.00-14.00
7.8.	Letní QRP závod ²⁾	144 MHz	07.00-13.00
7.8.	Sommer - BBT	432 MHz	07.00-09.30
7.8.	Sommer - BBT	144 MHz	09.30-12.00
7.8.	Alpe Adria VHF Contest	144 MHz	07.00-15.00
9.8.	VKV aktivita; NA	432 MHz	17.00-21.00
10.8.	MOON Contest	432 MHz	18.00-20.00
11.8.	VKV aktivita; NA	50 MHz	17.00-21.00
13.8.	FM Pohár	145 a 432 MHz	08.00-10.00
13.8.	Mistr. ČR děti ⁴⁾	145 a 432 MHz	08.00-10.00
16.8.	VKV aktivita; NA	1,3 GHz	17.00-21.00
18.8.	VKV aktivita; NA	70 MHz	17.00-21.00
21.8.	Provozní aktiv	144 MHz-76 GHz	08.00-11.00
21.8.	Mistr. ČR děti ⁴⁾	144 a 432 MHz	08.00-11.00
21.8.	DUR Activity Cont.	432 MHz a výše	08.00-11.00
23.8.	VKV aktivita; NA	mikrovln. pásma	17.00-21.00





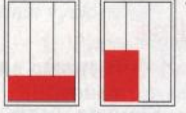
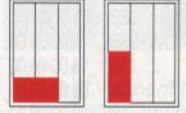


¹⁾ NA – Nordic Activity Contest

²⁾ Deníky na: qrp@seznam.cz

³⁾ Deníky na: vkvlogy@crk.cz

⁴⁾ Hlášení na OK1OHK

CENÍK INZERCE (černobílá/barevná - Kč bez DPH)

 <p>celá strana 171 x 264 mm 19.600/23.520 Kč</p>	 <p>1/2 strany 171 x 130 mm 9.800/11.760 Kč</p>	 <p>2/3 strany 112 x 264 mm 13.060/15.670 Kč</p>
 <p>1/3 strany 171 x 85 mm 54 x 264 mm 112 x 130 mm 6.530/7.830 Kč</p>	 <p>1/4 strany 171 x 63 mm 83 x 130 mm 4.900/5.880 Kč</p>	 <p>1/6 strany 112 x 63 mm 54 x 130 mm 3.260/3.910 Kč</p>
 <p>1/9 strany 54 x 85 mm 2.170/2.600 Kč</p>	 <p>1/12 strany 54 x 63 mm 1.630/1.950 Kč</p>	<p>Specifické rozměry po dohodě 44/53 Kč/cm² Banner na www.aradio.cz 5.000 Kč/měsíc.</p>
<p>Obálka: vnitřní strana: 43.000 Kč, IV. strana: 53.000 Kč.</p>		
<p>Slevy při opakované inzerci Ve 3 a více číslech se sazba snižuje o 5 % V 6 a více číslech se sazba snižuje o 10 % Při celoroční inzerci se sazba snižuje o 20 %</p>		<p>Podklady pro inzerci přijímáme ve výstupních formátech PDF, JPG v rozlišení 150 LPI (300 DPI) na adrese inzerce@aradio.cz</p>
<p>Kontakt: AMARO, spol. s r. o., Karlovo nám. 30, 120 00 Praha 2; tel. 257 317 313; e-mail: pe@aradio.cz</p>		

Převodníky ETHERNET – RS232/422/485

Různá provedení, snadné použití, nízká cena (převodník, webový server, FTP server, ...), zakázkový software



Teploměry

S výstupy RS232/485, USB, Ethernet (IP teploměr). Měření přímo ve °C.

Převodníky USB – RS232/485/422

"Chybí Vám sériový port?"
Běžné i průmyslové provedení, galvanické oddělení, přenos všech signálů, virtuální driver

Měřicí moduly DRAK

AD převodník 0-10 V, 4-20 mA, výstup Ethernet, USB, RS232/485. Nové rychlé provedení.

Převodníky a opakovací linek RS232 i RS485/422

Galvanické oddělení, přepětová ochrana, různá provedení, vysoká spolehlivost

Optické oddělení a prodloužení RS232

I/O moduly pro RS232/485/422, USB, Ethernet

PAPOUCH s.r.o.

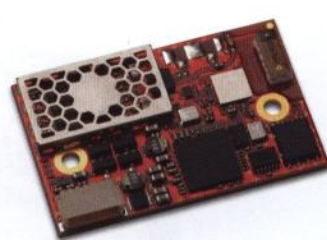
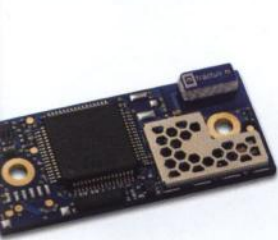
Elektronické aplikace dle Vašich požadavků - www.papouch.com
Strašnická 1a, Praha 10, tel. 267 314 267-9, 602 379 954

Seznam inzerentů v PE 07/2011

AEC - TV technika X	ERA components - elektronické součástky XIV
ANF DATA a Siemens Comp. - nabídka zaměstnání VII	ESDshop - pájení, antistatika XII
ANTECH - měřicí přístroje, STA a TKR VII	FISCHER - elektronické součástky XI
AUTOMOTIVE LIGHTING - nabídka zaměstnání... XI	Flajzar - stovebnice a kamery IV
AV-ELMAK - elektronické přístroje X	GES - elektronické součástky..... II
A.W.V. - zdroje VI	GM electronic - el. součástky VIII, IX
BEN - technická literatura XIII	KONEKTORY BRNO - konektory XII
BS ACOUSTIC - ozvučovací technika XIV	MEDICAL TECHNOLOGIES - nabídka zaměstnání XIV
DIAMETRAL - fóliové štítky a klávesnice III	PaPouch - měřicí a komunikační technika 64
ELEX - elektronické součástky aj. XII	P + V ELECTRONIC - vinuté díly pro elektroniku ... X
ELFA - optoelektronická čidla XII	PRODANCE - ozvučovací technika V
ELNEC - programátory aj. XII	SNAIL INSTRUMENTS - PICAXE, robotika XII
ELTIP - elektrosoučástky XIV	SPEZIAL ELECTRONIC - elektronické součástky ... I

Novinky od connectBlue

Bluetooth®, WiFi Serial Port Adapter™



OBS411
Bluetooth 2.1+EDR
Class 1, +4 dBm
dosah: 150 m interní/externí anténa

OBS433
Bluetooth 2.1+EDR
Class 1, +17 dBm
dosah: **800 m** interní anténa
1000 m externí anténa

OBS414
iPhone, iOS Accessory
Bluetooth 2.1+EDR
Class 1, +4 dBm
dosah: 150 m interní/externí anténa

OWS451
Dual Band WiFi UART/SPI
802.11a/b/g/n (2,4 GHz/5 GHz)
výkon +17 dBm
dosah: 400m interní/externí anténa

- UART 1200 bit/s - **1.36 Mbit/s**
- CTS/RTS řízení toku
- AT příkazy
- **Android support**
- **prostor pro vlastní aplikaci**
- Wireless Multidrop™ 3 kanálů
- **Extended Data Mode™** pro oddělení multipoint kanálů (každý slave může přijmout/vyslat jiná data)
- connectBlue **Low Emission Mode™** omezuje rušení dalších 2,4 GHz rádiových zařízení
- 12 digital I/O*
- **4 A/D kanály* (10-bit)**

- UART 1200 bit/s - **1.80 Mbit/s**
- CTS/RTS řízení toku
- AT příkazy
- **Android support**
- **prostor pro vlastní aplikaci**
- Wireless Multidrop™ 7 kanálů
- **Extended Data Mode™** pro oddělení multipoint kanálů (každý slave může přijmout/vyslat jiná data)
- connectBlue **Low Emission Mode™** omezuje rušení dalších 2,4 GHz rádiových zařízení
- 12 digital I/O*
- **4 A/D kanály* (10-bit)**

- **Apple Authentication co-processor**
- **iPod Accessory Protocol support**
- **Android support**
- AT příkazy
- UART 1200 bit/s - **1.36 Mbit/s**
- CTS/RTS řízení toku
- Wireless Multidrop™ 3 kanálů
- **Extended Data Mode™** pro oddělení multipoint kanálů (každý slave může přijmout/vyslat jiná data)
- connectBlue **Low Emission Mode™** omezuje rušení dalších 2,4 GHz rádiových zařízení
- 12 digital I/O*
- **4 A/D kanály* (10-bit)**

- integrovaný TCP/IP stack
- UART 1200 bit/s - 1.80 Mbit/s
- CTS/RTS řízení toku
- AT příkazy
- Enterprise modes, TKIP, AES (CCMP)
- WPA-PSK, WPA2-PSK, WEP64/128
- PEAP, LEAP
- 802.11i, WMM
- BSS (infrastructure) a IBSS (ad-hoc)
- TCP/UDP protocol support
- TX Power calibration
- Link adaptation, Fragmentation
- DTIM based power management
- DHCP server and client
- DNS-resolver, Fast roaming, LLDP

pro příslušným firmware

Rugged Ethernet Port Adapter™

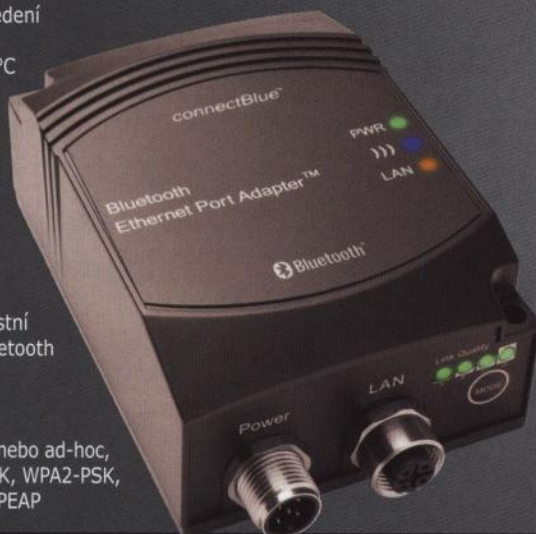
prvky určené k bezdrátovému přenosu sítě Ethernet vhodné např. pro spojení pohyblivých částí se ethernetem nebo jako bezdrátová náhrada LAN kabelu. Dosah 400 m.

odolné průmyslové provedení
krytí IP65
rozsah teplot -30 až +65°C
napájení 9-30V

úplně nastavení
samostatně umístěným
LAN konektoru.

varianty:
RBS433 Bluetooth
malé latence, robustní
díky technologii Bluetooth

RWS451 WiFi 2,4 GHz
RWS451 WiFi 5 GHz
přístup přes Access Point nebo ad-hoc,
WEP64, WEP128, WPA-PSK, WPA2-PSK,
TKIP, CCMP (AES), LEAP, PEAP



Rugged Serial Port Adapter™

Bezdrátová náhrada kabelu RS-232/485 do náročného prostředí.

- odolné průmyslové provedení
- krytí IP65
- rozsah teplot -40 až +85°C
- napájení 8-30V

varianty:

- **RBS433** Bluetooth
dosah 1000 m,
robustní linka díky
technologii Bluetooth

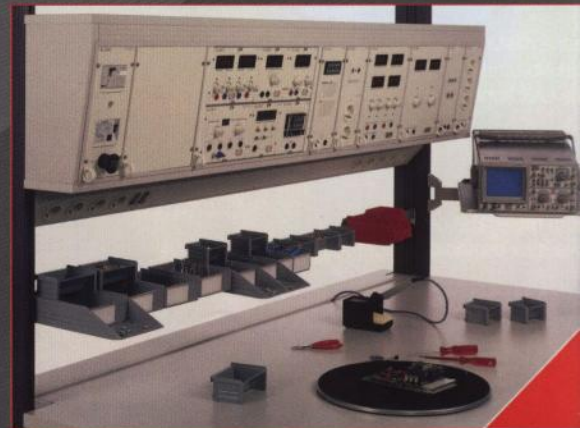
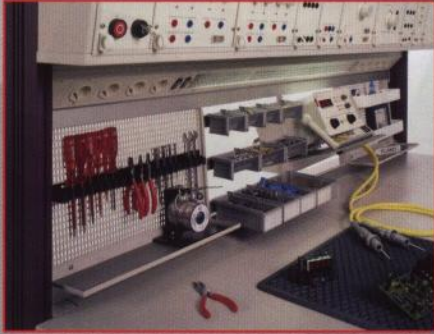
- **RWS451** WiFi 2,4/5 GHz
dosah 400 m, spojení přes
Access Point nebo ad-hoc,
WEP64, WEP128, WPA-PSK,
WPA2-PSK, TKIP, CCMP (AES),
LEAP, PEAP



FC SERVICE

spol. s r.o.

Zbraslavské nám. 458, 156 00 Praha 5 - Zbraslav;
tel.: 603 436 785, E-mail: fc@fc.cz;
bernstein@fc.cz; elabo@fc.cz;



BERNSTEIN

Nářadí pro profesionály

Komplexní
vybavení
elektrolaboratoří,
zkušeben
a velinů

ELABO